

PULSANTE 3100-JP5

Analógico indirizzato



www.fsp sistemi.it



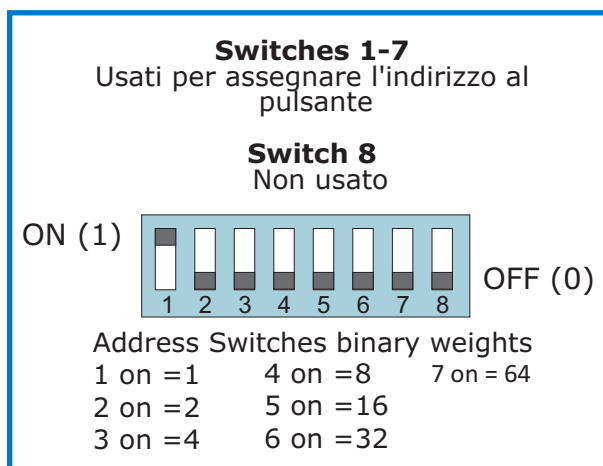
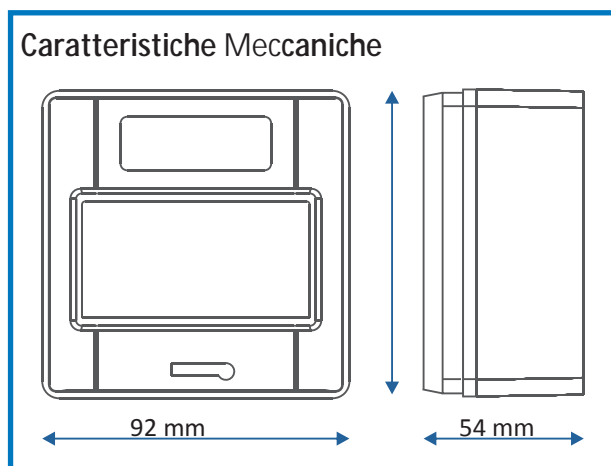
Con
Isolatore di linea
opzionale

Il Pulsante manuale analógico indirizzato 3000-JP5 è progettato e costruito in conformità alla norma EN-54 parte 11 ed è compatibile con tutte le centrali della serie TRIDENT. Il pulsante è prodotto anche in versione con isolatore di linea incorporato.

Il sistema avanzato di comunicazione gli consente un tempo tipico di risposta, quando in allarme, di circa un secondo, dipendente dal numero di pulsanti collegati alla linea loop. Un LED bicolore lampeggia verde quando il pulsante è interrogato dalla centrale e diventa rosso fisso quando in allarme. Il comando di accensione del LED rosso proviene dalla centrale in risposta all'attivazione del pulsante stesso a conferma che il segnale di allarme è stato ricevuto dalla centrale. L'indirizzo al pulsante, da 1 a 125, viene dato tramite un DIL switch ad otto vie.

Il pulsante viene fornito completo di sportellino trasparente di protezione contro l'azionamento accidentale. Dopo l'attivazione, può essere facilmente ripristinato mediante la chiavetta fornita a corredo.

Il pulsante JP5 può essere montato sia a sbalzo che ad incasso utilizzando la stessa scatola.



Caratteristiche Tecniche	
Alimentazione	alimentato da loop 17-30 V DC
Assorbimento a riposo	500 uA
Assorbimento in allarme	3.5 mA - con LED acceso
Max. sezione del cavo	0.5-2.5 mm ²
Numero max. per Loop	30
Colore/Materiale box/ Protezione	Rosso/ ABS Flame Retardant 94V0/ IP24
Temperatura/ Max. umidità	-10 °C a 50 °C / 95% senza condensa
Dimensioni/ Peso	92.0 (L) x 92.0 (h) x 54.0 (P) mm / 152 g.
Codice Ordine	
3000-JP5	Pulsante manuale indirizzato
3000-JP5-ISO	Pulsante manuale indirizzato con Isolatore Loop

FSP SISTEMI S.R.L.

Via Ada Negri, 76A - 00137 ROMA

Tel: 06 82097677 (ra) - 06 99702640 Fax: 06 82097677



E-mail: commerciale@fsp sistemi.it Supporto: tecnico@fsp sistemi.it

www.fsp sistemi.it