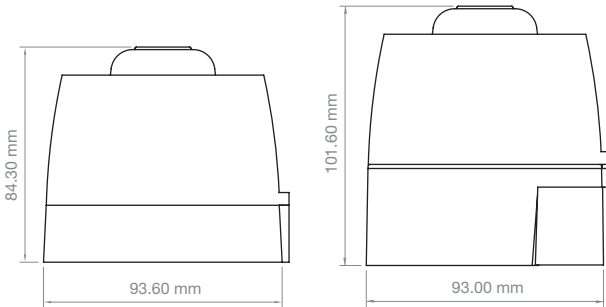




## Vantage - Sirena 32 toni (certificata EN54-3)

VTG-32E-DB



546a/01

### Descrizione

La nuova sirena a 32 toni certificata EN54 si aggiunge alla già nota serie di segnalatori acustici Vantage. I toni sono stati scelti per soddisfare le esigenze dei vari paesi così come pure le frequenze dei diversi suoni. Tutti i toni sono standard.

Questo segnalatore acustico è stato approvato EN54-3 dal LPCB per i toni 1, 8, 25, e 27.

Con il suo campo di frequenze da 440 Hz a 2900 Hz la sirena soddisfa anche la norma BS5839.

Per ciascuno dei toni disponibili è possibile scegliere tra tre diversi volumi di suono mediante DIL switch. Questo consente di poter utilizzare la sirena in ambienti di diversa tipologia.

La selezione dei toni si effettua tramite DIL switch. Utilizzando 3 fili è possibile avere 2 suoni diversi, il secondo suono si sostituisce al primo.

La sirena è provvista di un sistema standard di bloccaggio. Utilizzando un normale cacciavite è possibile bloccare la sirena alla propria base. Questo rende la sirena Vantage completamente rispondente alle norme Britanniche ed Europee.

La base è predisposta per un rapido montaggio. Essa è predisposta per l'ingresso cavi sia lateralmente che dalla parte posteriore.

### Lista Toni

No. Tone	Description	Switch 23456	Second Stage Alarm
1	LF Sweep (Cranford sweep)	800-1000 Hz @ 0.5 sec	11111 800 Hz cont
2	Alternative warble BS standard	800/960 Hz @ 2 Hz	11110 800 Hz cont
3	Warble Tone BS standard	800/1000 Hz @ 0.5 sec	11101 800 Hz cont
4	Alternative warble BS standard	500/600 Hz @ 2 Hz	11100 500 Hz cont
5	HF Back up Interrupted tone	2800 Hz @ 1.0 sec on/off	11011 2800 Hz cont
6	LF Back up Alarm	800 Hz @ 150 msec on/off	11010 800 Hz cont
7	HF Back up Interrupted tone - fast	2800 Hz @ 150 msec on/off	11001 800 Hz cont
8	LF Continuous tone BS5839	800 Hz cont	11000 Same tone
9	Sweep tone (1 Hz)	800/900 Hz @ 1Hz	10111 800 Hz cont
10	Australian slow whoop	Intermittent 970 Hz 0.625ms on / 0.625ms off	10110 500-1200 Hz 3.75 sec on 0.25 sec off
11	Dutch sweep tone	970 Hz cont	10101 500-1200 Hz 3.5 sec on 0.5 sec off
12	Analogue sweep tone	500/600 Hz @ 2 Hz	10100 500 Hz cont
13	Sweep tone (3 Hz)	800/970 Hz @ 3 Hz	10011 800 Hz cont
14	Alternate HF slow sweep	2350/2900 Hz @ 3 Hz	10010 2400 Hz cont
15	Fast HF sweep	2400-2800 Hz @ 7 Hz	10001 2400 Hz cont
16	US Temporal Pattern LF	950 Hz for 0.5 sec on 0.5 sec off x 3 then 1.5 sec then repeat	10000 800 Hz cont
17	Interrupted tone BS standard	Interrupted tone 800 Hz @ 0.5 sec on/off	01111 800 Hz cont
18	ISO 8201 LF BS5839 Pt 1 1988	Intermittent 970 Hz 500 ms on / 500 ms off	01110 Same tone
19	Interrupted tone medium	1000 Hz @ 0.25 sec on / off	01101 800 Hz cont
20	ISO8201 HF	Intermittent 2850 Hz 500 ms on / 500 ms off	01100 Same tone
21	Continuous tone	1000 Hz continuous	01011 Same tone
22	LF Buzz	800-950 Hz swept @ 110 Hz	01010 800 Hz con
23	HF Continuous	2800 Hz	01001 2800 Hz cont
24	Sweep tone (9 Hz)	800-970 Hz @ 9 Hz	01000 800 Hz cont
25	German DIN tone	Sweep 1200-500 Hz @ 1 Hz	00111 800 Hz cont
26	Swedish Fire signal	Intermittent 660 Hz 150 ms on / 150 ms off	00110 Same tone
27	French tone AFNOR	554 Hz for 100 ms and 440 Hz for 400 ms	00101 800 Hz cont
28	Swedish all clear signal	Continuous 660 Hz	00100 Same tone
29	US Temporal Pattern HF	2900 Hz for 0.5 sec on 0.5 off x 3, off for 1.5 sec then repeat	00011 2900 Hz cont
30	Siren 2 way ramp (short)	500/1200 Hz rising then falling 0.25 sec	00010 800 Hz cont
31	FP1063.1-Telecom	Alternating tone 800/970 Hz @ 2 Hz	00001 800 Hz cont
32	Siren 2 way ramp (long)	500/1200 Hz 3 sec rising / 3 sec falling	00000 800 Hz cont

Codice prodotto:	VTG-32E-SB			VTG-32E-DB		
	Low	Med	High	Low	Med	High
Volume suono						
Livello suono ad 1 metro (tono 1):	86 dBA	101dBA	106 dBA	86 dBA	101dBA	106 dBA
Corrente assorbita a 24Vcc:	≤ 9 mA	≤ 18 mA	≤ 36 mA	≤ 9 mA	≤ 18 mA	≤ 36 mA
Tensione ammessa:	24v dc ±10%			24v dc ±10%		
Numero di Toni:	32			32		
Frequenze di lavoro:	440Hz / 2900Hz			440Hz to 2900Hz		
Classe IP:	IP21C			IP33C		
Temperatura di lavoro:	-20°C / +70°C			-20°C / +70°C		
Peso (compreso imballo):	220g			250g		