



Caratteristiche di base

- ✓ Unità trasmittente ed unità ricevente
- ✓ Estrema semplicità d'installazione e taratura
- ✓ Decisa riduzione dei costi d'installazione e di manutenzione
- ✓ Unità orientabili a piacere con qualsiasi angolo di lavoro sia in verticale che in orizzontale
- ✓ Distanza operativa fino a 200m con un'area max ammessa dalla norma UNI 9795 e dalla TS EN 54-14 fino a 1'600 m² per sistema
- ✓ Alimentazione a 24V DC
- ✓ Contenitore in alluminio anodizzato

Caratteristiche del prodotto

- ✓ EN 54/12 e VdS Standard
- ✓ CE secondo CPD
- ✓ Testato EMC a 30 V/m
- ✓ Compatibilità RoHS
- ✓ Disallineamento angolare: 1 grado max su massima distanza
- ✓ Regolazione di fine della soglia di taratura
- ✓ Possibile installazione verticale
- ✓ Assoluta stabilità nel tempo degli orientamenti scelti
- ✓ Soglie di sensibilità selezionabili con continuità in un' ampia gamma di livelli
- ✓ Ripristino automatico istantaneo del funzionamento in caso di interdizione del fascio infrarosso
- ✓ Regolazione della sensibilità al fumo gestita tramite apposite strumentazioni di controllo
- ✓ Impostazione ritardo uscita di guasto per accecamento fino a 90 sec.
- ✓ Unità Rx, Unità Tx, staffe, cavetti di connessione, interfaccia e manuale in confezione singola

ARDEA SF DUST è il rilevatore lineare fumo e fuoco (TX-RX) con algoritmi particolari che ne consentono l'utilizzo anche in presenza di polveri e vapori, garantendo un'ottima risposta al principio di incendio, ma diminuendo l'incidenza di falsi allarmi dovuti a fattori ambientali di disturbo.

ARDEA SF DUST necessita di interfaccia INT8BA per il collegamento con le centrali di rilevazione incendio sia di tipo analogico che di tipo convenzionale.

ARDEA SF DUST si adatta particolarmente per la rilevazione incendi in:

- depositi di materiale plastico
- impianti di riciclaggio carta e depositi carta
- impianti di trasformazione
- industrie tessili
- ambienti industriali di qualsiasi forma e dimensione dove possono svilupparsi fumi molto scuri e densi o dove c'è presenza di polveri e vapori

ARDEA SF DUST necessita del filtro ottico STF4 per la verifica della corretta taratura, simulando la presenza di un fumo e/o di un fuoco nell'ambiente sorvegliato.

CARATTERISTICHE TECNICHE

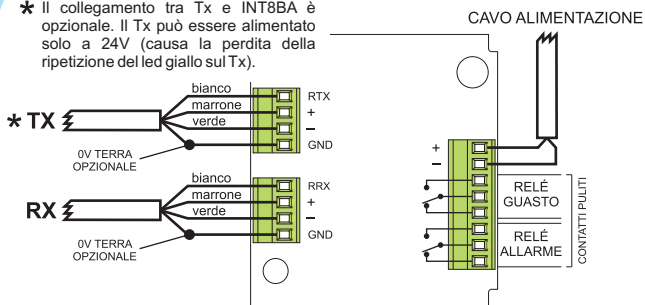
Gli assorbimenti di corrente si intendono complessivi delle unità ARDEA (Tx ed Rx) ed interfaccia INT8BA

Distanza (m)	Tipico (mA) <small>(Relé guasto norm. diseccitato)</small>	Tipico (mA) <small>(Relé guasto norm. eccitato)</small>	Distanza (m)	Tipico (mA) <small>(Relé guasto norm. diseccitato)</small>	Tipico (mA) <small>(Relé guasto norm. eccitato)</small>
5 ≤ 50	97	106	101 ≤ 150	120	130
51 ≤ 100	105	112	151 ≤ 200	120	130

Temperatura di funzionamento	- 20° C / + 55° C
Disturbi elettromagnetici	EMC ≤ 25 Volt/m DA 1MHz A 2.2 GHz
Alimentazione	24V
Massima lunghezza cavi	1000m cavo CEI 20-22 3 X 0,5 mm ² + calza
Copertura massima consentita	Fino a 1600m ² secondo UNI9795 ediz. 2005 e T.S. Europea EN 54-14
Copertura in larghezza	Fino a 15 m secondo UNI9795 ediz. 2005 e T.S. Europea EN 54-14
Distanza operativa	da 5 a 200 m
Difesa rilevatore	IP44
Difesa connettore	IP55
Aggressione acida	HB9
Aggressione salina	elevata resistenza

SCHEMA DEI COLLEGAMENTI

* Il collegamento tra Tx e INT8BA è opzionale. Il Tx può essere alimentato solo a 24V (causa la perdita della ripetizione del led giallo sul Tx).



PESO (Kg)

Unità Rx	1,420
Unità Tx	1,230
Interfaccia in box (INT8C)	0,200
Interfaccia senza box (INT8N)	0,065
Staffa singola	0,470
Peso complessivo	3,600

MATERIALE

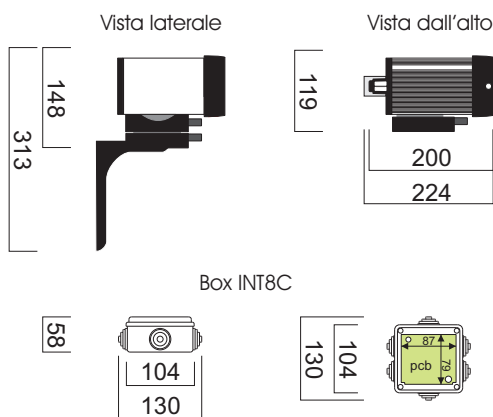
Staffe	pressofusione di alluminio verniciate
Contentore	estruso alluminio anodizzato
Box INT8C	tecnopolimero

INTERFACCIA INT8BA



L'interfaccia è necessaria al fine di ottenere contatti chiusi od aperti per allarme incendio e guasto. Deve essere alimentata a 24V DC. È disponibile in versione INT8C (in box IP55) ed INT8N (senza box).

DIMENSIONI (mm)



CERTIFICAZIONI



n° G294043



0786-CPD-20215



n° 001794



n° 3409/44

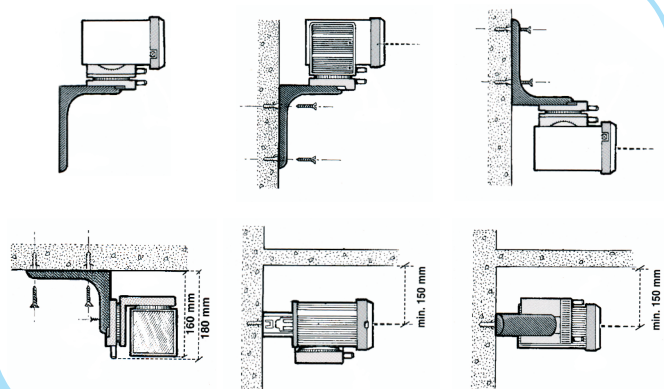


n° 204/1410.3



EL 14/12/93-24

ESEMPI DI APPLICAZIONE



www.fspisistemi.it