



Caratteristiche di base

- ✓ Design accattivante e dimensioni compatte
- ✓ Installazione veloce
- ✓ Unità trasmittente-ricevente e unità riflettente
- ✓ Supporto orientabile di nuova concezione
- ✓ Alimentazione in corrente continua a 12V o 24V senza commutazioni
- ✓ Distanza operativa fino a 80 m
- ✓ RAL 1013 bianco perla (Ral differenti a richiesta)

Caratteristiche del prodotto

- ✓ EN 54/12 e VdS Standard
- ✓ CE secondo CPD
- ✓ Testato EMC a 30 V/m
- ✓ Compatibilità RoHS
- ✓ Assorbimento minimo in tutte le condizioni di funzionamento
- ✓ Interfaccia incorporata per segnalazione di allarme e guasto
- ✓ Richiesta di manutenzione
- ✓ Possibilità di allarme dopo il guasto
- ✓ Regolazione a coperchio chiuso
- ✓ Sensibilità costante in funzione delle condizioni ambientali
- ✓ Disallineamento angolare: 5 gradi max su unità riflettente
- ✓ Rispondenza ai 12 dB
- ✓ Regolazione di fine della soglia di taratura
- ✓ Autocompensazione della soglia
- ✓ Possibile installazione verticale
- ✓ Fissaggio a parete con o senza supporti
- ✓ Unità TRX, unità riflettente, snodi, Kit diaframmi e manuale in confezione singola compatta

☉ è il rilevatore lineare di fumo compatto a riflessione, che è stato studiato in particolar modo per risolvere problemi installativi in ambito civile come:

- edifici di pregio artistico
- musei
- sale convegni
- edifici di culto
- strutture con soffitti complessi o affrescati
- biblioteche
- gallerie d'arte
- istituti scolastici
- teatri

☉ abbina prestazioni e garanzia di qualità alla nuova tecnologia a microprocessore per la rilevazione incendio, che soddisfa pienamente i requisiti indicati dalla norma Europea EN54-12.

☉ è il nuovo rilevatore lineare che Vi consente la più pronta ed affidabile rilevazione di incendio nei vari ambienti, garantendoVi sempre la massima sicurezza in ogni condizione.

☉ è già costruito secondo i parametri del futuro, nel pieno rispetto sia delle norme di prodotto, che di quelle della ecocompatibilità ambientale.

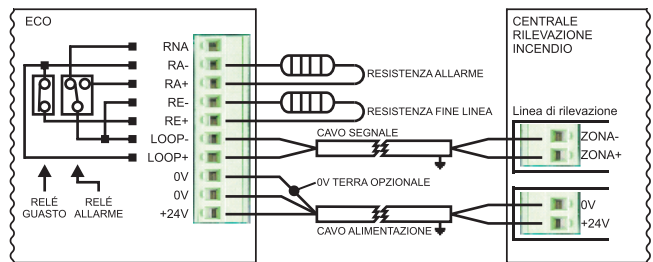
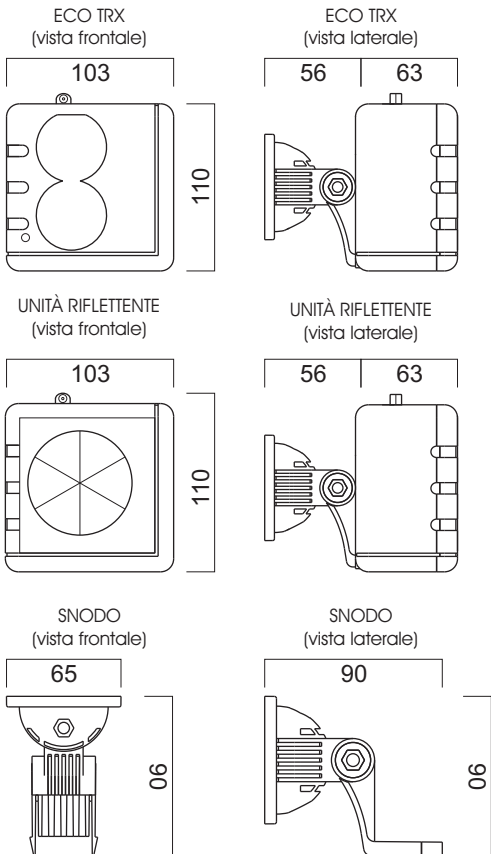
Alimentazione da 12V c.c. a 24V c.c. senza bisogno di commutazioni.

Tensione di alimentazione	12V ± 20 %		24V ± 20 %	
Portata regolata da switch S1	TX LO mA	TX HI mA	TX LO mA	TX HI mA
In normale funzionamento	35	79	19	39
In allarme	62	95	32	52

Portata Contatti
 Massima lunghezza cavi @24V
 Massima lunghezza cavi @12V
 Copertura massima
 Copertura in larghezza
 Temperatura di funzionamento
 Temperatura di immagazzinamento
 Distanza operativa minima
 Distanza operativa massima
 Umidità relativa
 Grado di protezione

Relé di Allarme 1A@30V;
 1000m/sezione 0,5mm²;
 500m/sezione 1mm²
 (300m²) 15m x 20m in LO;
 15m (EN54/14)
 -20°C ÷ +60°C
 -25°C ÷ +70°C
 2m
 80m
 95%
 IP44

OptoRelé di Guasto 170mA@30V
 2000m/sezione 1mm²
 (1200m²) 15m x 80m in HI

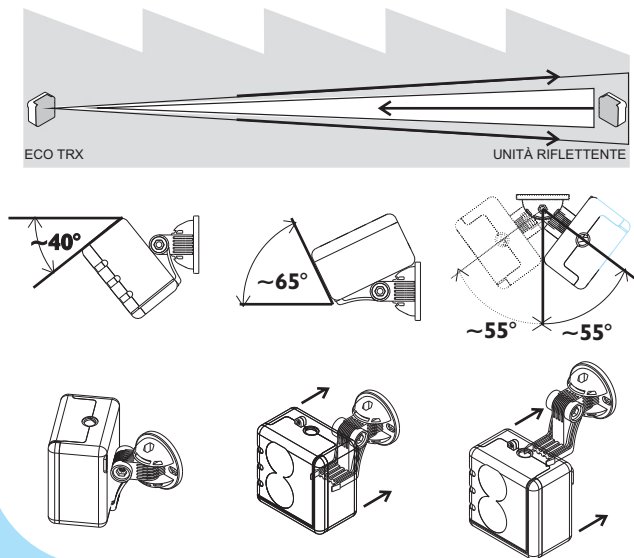
SCHEMA DEI COLLEGAMENTI

DIMENSIONI (mm)

CERTIFICAZIONI

EN54/12
PESO (g)

Unità TRX 360
 Snodo SEM 70
 Unità riflettente 450 (con snodo)

MATERIALE

Coperchio Policarbonato
 Fondo ABS
 Snodo ABS

ESEMPI DI APPLICAZIONE

www.fspsystemi.it