

DALLA SCHEDA W-AL-2770C  
(GIÀ CABLATO)

Aprire il ponticello LK1  
di operare sulle batterie

Microinterruttori per le impostazioni di  
funzionamento, predisposti in fabbrica  
per batterie da 27 Ah, in caso di  
utilizzo di batterie da 18 Ah spostare  
l'interruttore 3 su OFF. Per altri settaggi  
consultare il manuale di istruzioni

### Scheda W-EN54

TAMPER R F V

FUSE BATT.  
6,3A-250V

-BATT+ -ALIM+

Batteria 12 V xx Ah

Batteria 12 V xx Ah

Sensore di temperatura da  
posizionare aderente al corpo  
batteria. Attenzione: la rottura o  
l'interruzione comporta l'innalzamento  
della tensione di uscita.

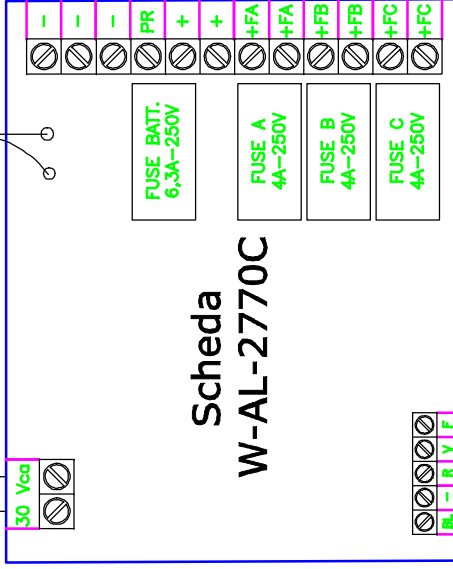
Collegamento da effettuarsi a cura dell'installatore  
con cavo di sezione minima 1,5 mmq.

ALLA SCHEDA W-AL-2770C  
(GIÀ CABLATO)

30 Vca

Trasformatore

DAL TRASFORMATORE  
(GIÀ CABLATO)



### Scheda W-AL-2770C

Alim. 230 Vca

Terra

FSP SISTEMI S.r.l.

ALIMENTATORE  
3900-AL64EN (W-UC-2770ENC)  
Schema di collegamento

data: 23.09.2011

file: STD\_AL64EN.dwg

Per maggiori informazioni consultare il manuale

DALLA SCHEDA W-AL-2740C  
(GIÀ CABLATO)

TAMPER R F V

### Scheda W-EN54

FUSE BATT.  
6,3A-250V

-BATT+ -ALIM+

LK1

1 DP1 6 ON

Aprire il ponticello LK1 prima  
di operare sulle batterie

Microinterruttori per le impostazioni di  
funzionamento, predisposti in fabbrica  
per batterie da 18 Ah. Per altri settaggi  
consultare il manuale di istruzioni

ALLA SCHEDA W-AL-2740C  
(GIÀ CABLATO)

30 Vcc

### Trasformatore

FUSE BATT.  
10,8A-250V

F

N

Alim. 230 Vca

Terra

Collegamento da effettuarsi a  
cura dell'installatore con cavo  
di sezione minima 1,5 mmq.

ALLA SCHEDA W-EN54  
(GIÀ CABLATO)

F V R - BL

FUSE BATT.  
4A-250V

FUSE B  
3,15A-250V

FUSE A  
3,15A-250V

+FA +FA +FB +FB + + PR - - -  
+ 26,7Vcc AUX +BATTERIE NEG.COMUNE

AL CARICO

AL CARICO

### Scheda W-AL-2740C

30 Vcc

DAL TRASFORMATORE  
(GIÀ CABLATO)

Batteria 12 V xx Ah

Batteria 12 V xx Ah

Sensore di temperatura da  
posizionare aderente al corpo  
batteria. Attenzione: la rottura o  
l'interruzione comporta l'innalzamento  
della tensione di uscita.

Per maggiori informazioni consultare il manuale

FSP SISTEMI S.r.l.

ALIMENTATORE  
3900-AL34EN (W-UB-2740ENC)  
Schema di collegamento

data: 23.09.2011

file: STD\_AL34EN.dwg

DALLA SCHEDA W-AL-2720C (GIÀ CABLATO)

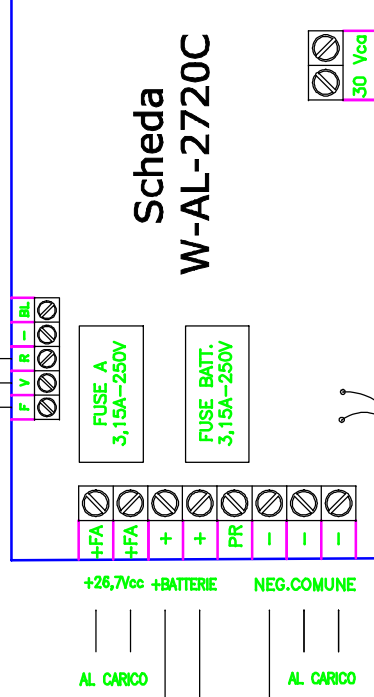
Aprire il ponticello LK1 prima di operare sulle batterie

Microinterruttori per le impostazioni di funzionamento, predisposti in fabbrica per batterie da 2 Ah, per batterie da 7 Ah spostare l'interruttore 3 su ON. Per altri settaggi consultare il manuale di istruzioni



Collegamento da effettuarsi a cura dell'installatore con cavo di sezione minima 1,5 mmq.

ALLA SCHEDA W-EN54 (GIÀ CABLATO)



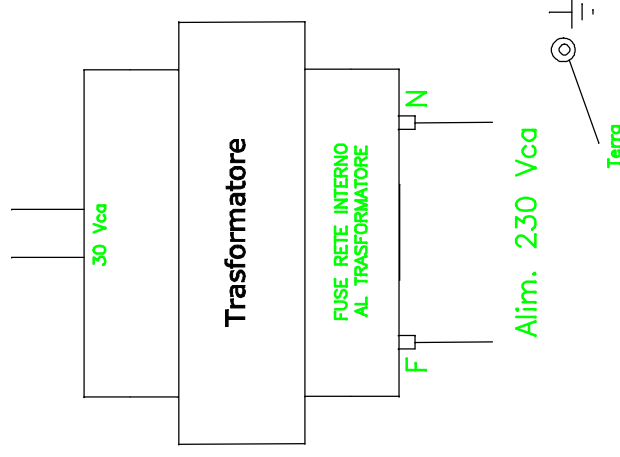
DAL TRASFORMATTORE (GIÀ CABLATO)

Sensore di temperatura da posizionare aderente al corpo batteria. Attenzione: la rottura o l'interruzione comporta l'innalzamento della tensione di uscita.

Modulo fuse 0,5A (autoripristinanti)

Per maggiori informazioni consultare il manuale

ALLA SCHEDA W-AL-2720C (GIÀ CABLATO)



FSP SISTEMI S.r.l.

ALIMENTATORE  
3900-AL20EN (W-UB-2720ENC)  
Schema di collegamento

data: 23.09.2011

file: STD\_AL20EN.dwg