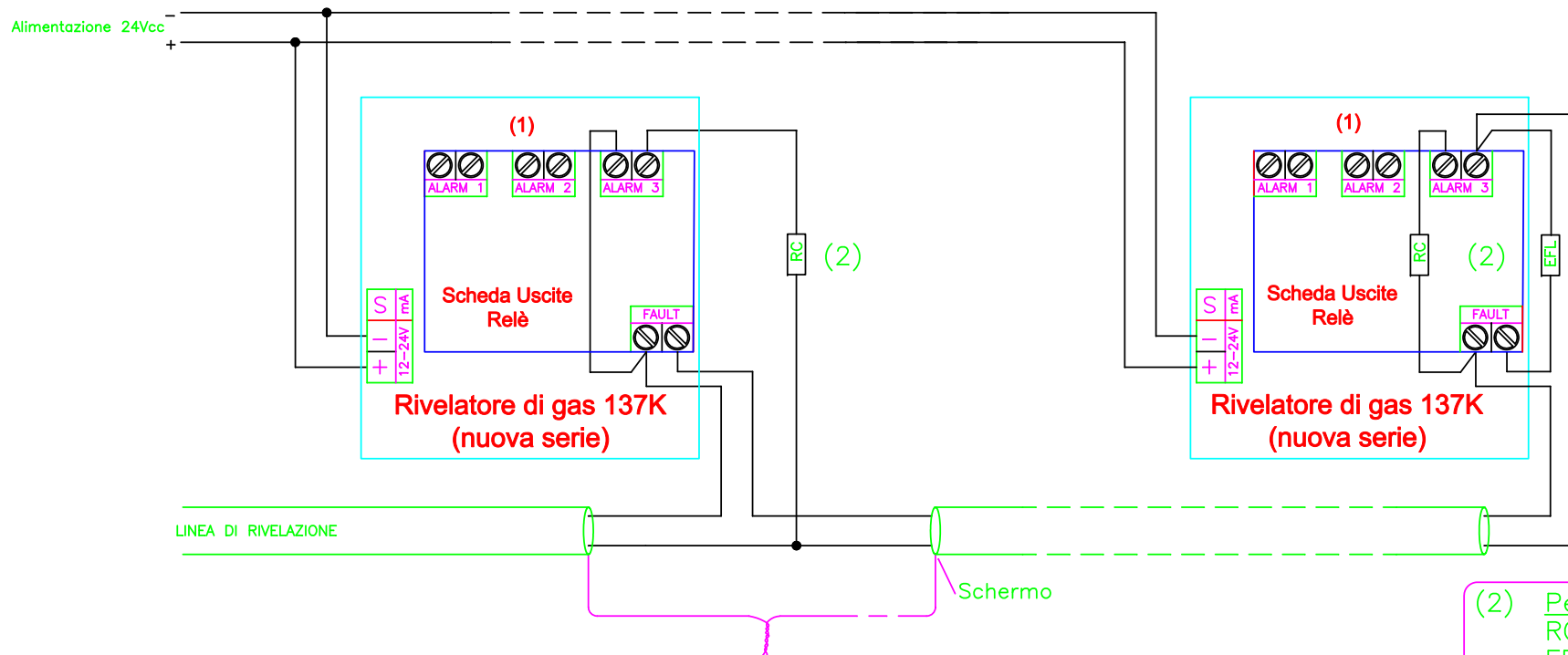


ESEMPIO CON PIU' RIVELATORI SULLA STESSA LINEA

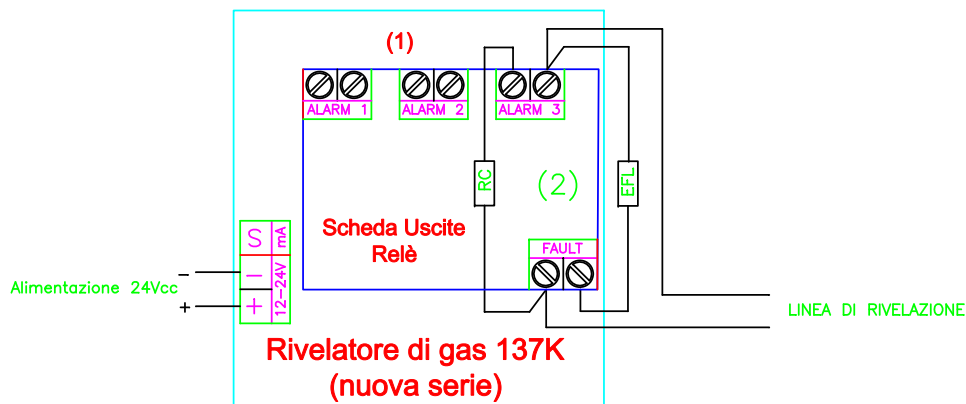


(2) Per centrale ORION:
 RC = 470 Ohm
 EFL = Elemento attivo
 (capacità 10µF np)

Per centrale SIGMA-XT:
 RC = 470 Ohm
 EFL = 6,8 KOhm
 Per altre centrali consultare
 il manuale della centrale

(1) Utilizzare i morsetti "Alarm 1" o "Alarm 2" per avere un allarme ad una concentrazione di gas inferiore. **IMPORTANTE:** Il switch 4 deve stare in posizione "OFF" (vedi il manuale di installazione del sensore)

ESEMPIO CON UN SOLO RIVELATORE SULLA LINEA



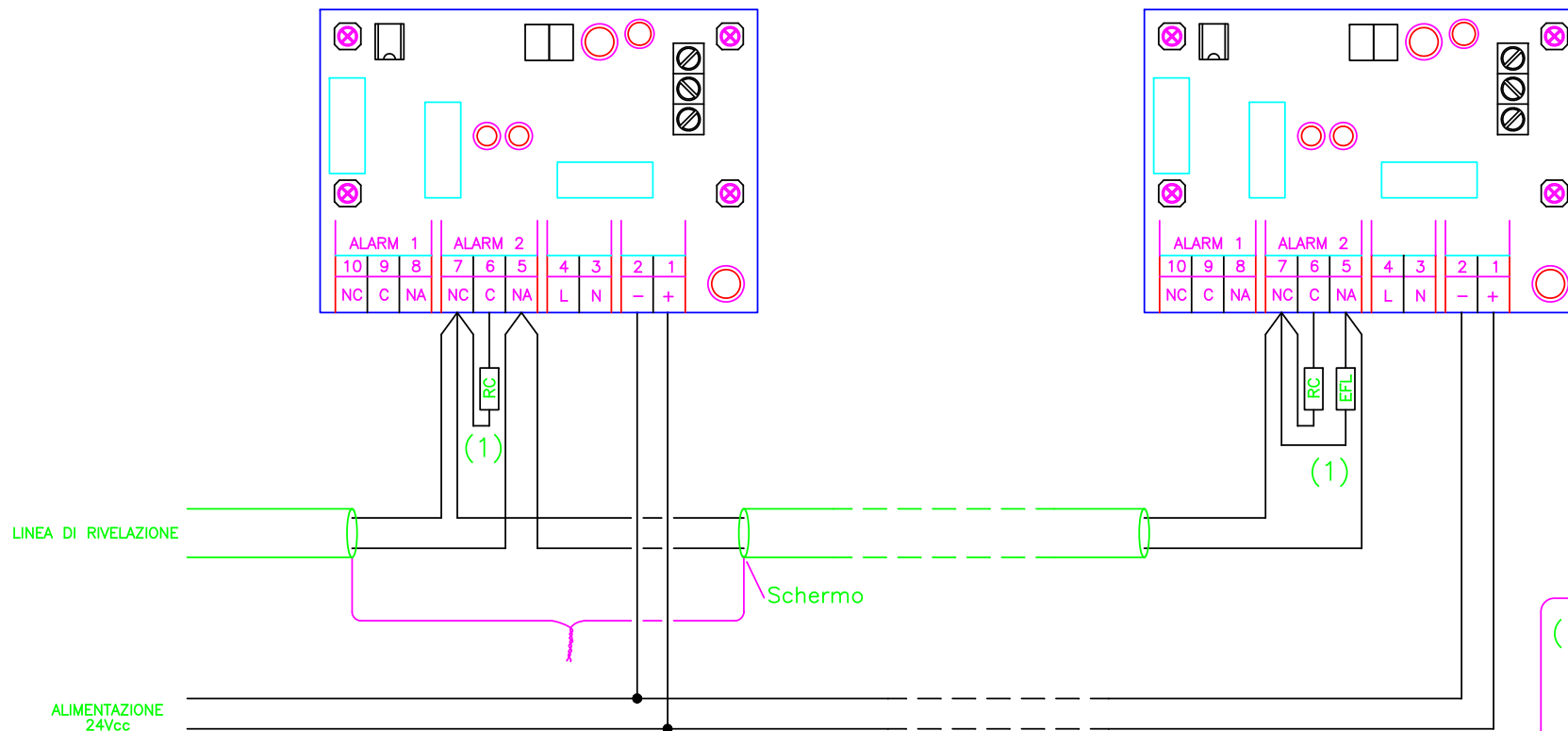
FSP SISTEMI S.r.l.

RIVELATORE DI GAS
3060-137K nuova serie

Esempio di collegamento a
centrale convenzionale a zone

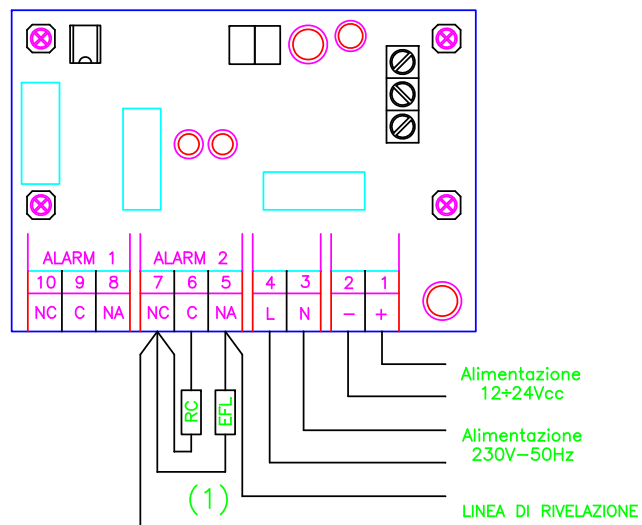
| | |
|---------------------|-----------------------------|
| data: 05.08.2008 | file: Std_137v2-Conv.dwg |
|---------------------|-----------------------------|

ESEMPIO CON PIU' RIVELATORI SULLA STESSA LINEA



(1) Per centrale ORION:
 RC = 470 Ohm
 EFL = Elemento attivo
 (capacita' 10 μ F np)
 Per centrale SIGMA-XT:
 RC = 470 Ohm
 EFL = 6,8 KOhm
 Per altre centrali consultare
 il manuale della centrale

ESEMPIO CON UN SOLO RIVELATORE SULLA LINEA



FSP SISTEMI S.r.l.

RIVELATORE DI CO
 3060-137EC-S

Esempio di collegamento a
 centrale convenzionale a zone

data:

07.05.2008

file:

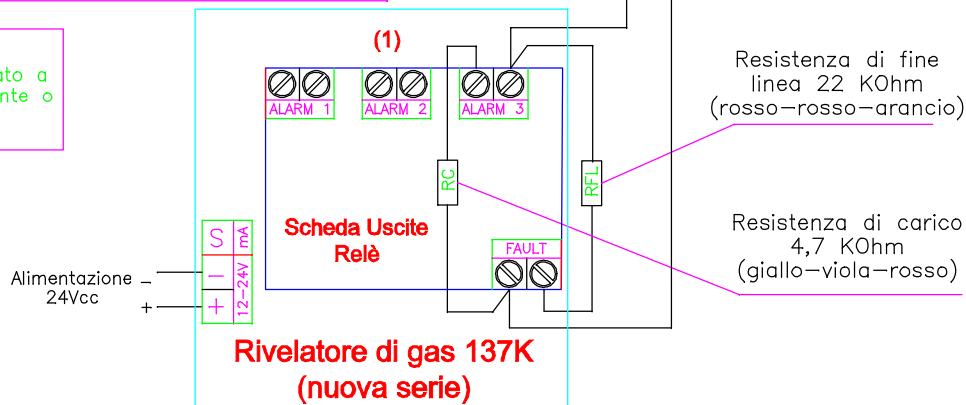
Std_137ECCnv.dwg

CODIFICA INDIRIZZI

| INDIRIZZO | POSIZIONE | | | | | | | INDIRIZZO | POSIZIONE | | | | | | | INDIRIZZO | POSIZIONE | | | | | | | |
|-----------|-----------|---|---|---|---|---|---|-----------|-----------|---|---|---|---|---|---|-----------|-----------|---|---|---|---|---|---|---|
| | 1 | 2 | 3 | 4 | 5 | 6 | 7 | | 1 | 2 | 3 | 4 | 5 | 6 | 7 | | 1 | 2 | 3 | 4 | 5 | 6 | 7 | |
| 1 | 1 | 0 | 0 | 0 | 0 | 0 | 0 | 43 | 1 | 1 | 0 | 1 | 0 | 1 | 0 | 1 | 85 | 1 | 0 | 1 | 0 | 1 | 0 | 1 |
| 2 | 0 | 1 | 0 | 0 | 0 | 0 | 0 | 44 | 0 | 0 | 1 | 1 | 0 | 1 | 0 | 1 | 86 | 0 | 1 | 1 | 0 | 1 | 0 | 1 |
| 3 | 1 | 1 | 0 | 0 | 0 | 0 | 0 | 45 | 1 | 0 | 1 | 1 | 0 | 1 | 0 | 1 | 87 | 1 | 1 | 1 | 0 | 1 | 0 | 1 |
| 4 | 0 | 0 | 1 | 0 | 0 | 0 | 0 | 46 | 0 | 1 | 1 | 1 | 0 | 1 | 0 | 1 | 88 | 0 | 0 | 0 | 1 | 1 | 0 | 1 |
| 5 | 1 | 0 | 1 | 0 | 0 | 0 | 0 | 47 | 1 | 1 | 1 | 1 | 0 | 1 | 0 | 1 | 89 | 1 | 0 | 0 | 1 | 1 | 0 | 1 |
| 6 | 0 | 1 | 1 | 0 | 0 | 0 | 0 | 48 | 0 | 0 | 0 | 0 | 1 | 1 | 0 | 1 | 90 | 0 | 1 | 0 | 1 | 1 | 0 | 1 |
| 7 | 1 | 1 | 1 | 0 | 0 | 0 | 0 | 49 | 1 | 0 | 0 | 0 | 1 | 1 | 0 | 1 | 91 | 1 | 1 | 0 | 1 | 1 | 0 | 1 |
| 8 | 0 | 0 | 0 | 1 | 0 | 0 | 0 | 50 | 0 | 1 | 0 | 0 | 1 | 1 | 0 | 1 | 92 | 0 | 0 | 1 | 1 | 1 | 0 | 1 |
| 9 | 1 | 0 | 0 | 1 | 0 | 0 | 0 | 51 | 1 | 1 | 0 | 0 | 1 | 1 | 0 | 1 | 93 | 1 | 0 | 1 | 1 | 1 | 0 | 1 |
| 10 | 0 | 1 | 0 | 1 | 0 | 0 | 0 | 52 | 0 | 0 | 1 | 0 | 1 | 1 | 0 | 1 | 94 | 0 | 1 | 1 | 1 | 1 | 0 | 1 |
| 11 | 1 | 1 | 0 | 1 | 0 | 0 | 0 | 53 | 1 | 0 | 1 | 0 | 1 | 1 | 0 | 1 | 95 | 1 | 1 | 1 | 1 | 1 | 0 | 1 |
| 12 | 0 | 0 | 1 | 1 | 0 | 0 | 0 | 54 | 0 | 1 | 1 | 0 | 1 | 1 | 0 | 1 | 96 | 0 | 0 | 0 | 0 | 0 | 1 | 1 |
| 13 | 1 | 0 | 1 | 1 | 0 | 0 | 0 | 55 | 1 | 1 | 1 | 0 | 1 | 1 | 0 | 1 | 97 | 1 | 0 | 0 | 0 | 0 | 1 | 1 |
| 14 | 0 | 1 | 1 | 1 | 0 | 0 | 0 | 56 | 0 | 0 | 0 | 1 | 1 | 1 | 0 | 1 | 98 | 0 | 1 | 0 | 0 | 0 | 1 | 1 |
| 15 | 1 | 1 | 1 | 1 | 0 | 0 | 0 | 57 | 1 | 0 | 0 | 1 | 1 | 1 | 0 | 1 | 99 | 1 | 1 | 0 | 0 | 0 | 1 | 1 |
| 16 | 0 | 0 | 0 | 0 | 1 | 0 | 0 | 58 | 0 | 1 | 0 | 1 | 1 | 1 | 0 | 1 | 100 | 0 | 0 | 1 | 0 | 0 | 1 | 1 |
| 17 | 1 | 0 | 0 | 0 | 1 | 0 | 0 | 59 | 1 | 1 | 0 | 1 | 1 | 1 | 0 | 1 | 101 | 1 | 0 | 1 | 0 | 0 | 1 | 1 |
| 18 | 0 | 1 | 0 | 0 | 1 | 0 | 0 | 60 | 0 | 0 | 1 | 1 | 1 | 1 | 0 | 1 | 102 | 0 | 1 | 1 | 0 | 0 | 1 | 1 |
| 19 | 1 | 1 | 0 | 0 | 1 | 0 | 0 | 61 | 1 | 0 | 1 | 1 | 1 | 1 | 0 | 1 | 103 | 1 | 1 | 1 | 0 | 0 | 1 | 1 |
| 20 | 0 | 0 | 1 | 0 | 1 | 0 | 0 | 62 | 0 | 1 | 1 | 1 | 1 | 1 | 0 | 1 | 104 | 0 | 0 | 0 | 1 | 0 | 1 | 1 |
| 21 | 1 | 0 | 1 | 0 | 1 | 0 | 0 | 63 | 1 | 1 | 1 | 1 | 1 | 1 | 0 | 1 | 105 | 1 | 0 | 0 | 1 | 0 | 1 | 1 |
| 22 | 0 | 1 | 1 | 0 | 1 | 0 | 0 | 64 | 0 | 0 | 0 | 0 | 0 | 0 | 1 | 1 | 106 | 0 | 1 | 0 | 1 | 0 | 1 | 1 |
| 23 | 1 | 1 | 1 | 0 | 1 | 0 | 0 | 65 | 1 | 0 | 0 | 0 | 0 | 0 | 1 | 1 | 107 | 1 | 1 | 0 | 1 | 0 | 1 | 1 |
| 24 | 0 | 0 | 0 | 1 | 1 | 0 | 0 | 66 | 0 | 1 | 0 | 0 | 0 | 0 | 1 | 1 | 108 | 0 | 0 | 1 | 1 | 0 | 1 | 1 |
| 25 | 1 | 0 | 0 | 1 | 1 | 0 | 0 | 67 | 1 | 1 | 0 | 0 | 0 | 0 | 1 | 1 | 109 | 1 | 0 | 1 | 1 | 0 | 1 | 1 |
| 26 | 0 | 1 | 0 | 1 | 1 | 0 | 0 | 68 | 0 | 0 | 1 | 0 | 0 | 0 | 1 | 1 | 110 | 0 | 1 | 1 | 1 | 0 | 1 | 1 |
| 27 | 1 | 1 | 0 | 1 | 1 | 0 | 0 | 69 | 1 | 0 | 1 | 0 | 0 | 0 | 1 | 1 | 111 | 1 | 1 | 1 | 1 | 0 | 1 | 1 |
| 28 | 0 | 0 | 1 | 1 | 1 | 0 | 0 | 70 | 0 | 1 | 1 | 0 | 0 | 0 | 1 | 1 | 112 | 0 | 0 | 0 | 0 | 1 | 1 | 1 |
| 29 | 1 | 0 | 1 | 1 | 1 | 0 | 0 | 71 | 1 | 1 | 1 | 0 | 0 | 0 | 1 | 1 | 113 | 1 | 0 | 0 | 0 | 1 | 1 | 1 |
| 30 | 0 | 1 | 1 | 1 | 1 | 0 | 0 | 72 | 0 | 0 | 0 | 1 | 0 | 0 | 1 | 1 | 114 | 0 | 1 | 0 | 0 | 1 | 1 | 1 |
| 31 | 1 | 1 | 1 | 1 | 1 | 0 | 0 | 73 | 1 | 0 | 0 | 1 | 0 | 0 | 1 | 1 | 115 | 1 | 1 | 0 | 0 | 1 | 1 | 1 |
| 32 | 0 | 0 | 0 | 0 | 0 | 1 | 0 | 74 | 0 | 1 | 0 | 1 | 0 | 0 | 1 | 1 | 116 | 0 | 0 | 1 | 0 | 1 | 1 | 1 |
| 33 | 1 | 0 | 0 | 0 | 0 | 1 | 0 | 75 | 1 | 1 | 0 | 1 | 0 | 0 | 1 | 1 | 117 | 1 | 0 | 1 | 0 | 1 | 1 | 1 |
| 34 | 0 | 1 | 0 | 0 | 0 | 1 | 0 | 76 | 0 | 0 | 1 | 1 | 0 | 0 | 1 | 1 | 118 | 0 | 1 | 1 | 0 | 1 | 1 | 1 |
| 35 | 1 | 1 | 0 | 0 | 0 | 1 | 0 | 77 | 1 | 0 | 1 | 1 | 0 | 0 | 1 | 1 | 119 | 1 | 1 | 1 | 0 | 1 | 1 | 1 |
| 36 | 0 | 0 | 1 | 0 | 0 | 1 | 0 | 78 | 0 | 1 | 1 | 1 | 0 | 0 | 1 | 1 | 120 | 0 | 0 | 0 | 1 | 1 | 1 | 1 |
| 37 | 1 | 0 | 1 | 0 | 0 | 1 | 0 | 79 | 1 | 1 | 1 | 1 | 0 | 0 | 1 | 1 | 121 | 1 | 0 | 0 | 1 | 1 | 1 | 1 |
| 38 | 0 | 1 | 1 | 0 | 0 | 1 | 0 | 80 | 0 | 0 | 0 | 0 | 1 | 0 | 1 | 1 | 122 | 0 | 1 | 0 | 1 | 1 | 1 | 1 |
| 39 | 1 | 1 | 1 | 0 | 0 | 1 | 0 | 81 | 1 | 0 | 0 | 0 | 1 | 0 | 1 | 1 | 123 | 1 | 1 | 1 | 0 | 1 | 1 | 1 |
| 40 | 0 | 0 | 0 | 1 | 0 | 1 | 0 | 82 | 0 | 1 | 0 | 0 | 1 | 0 | 1 | 1 | 124 | 0 | 0 | 1 | 1 | 1 | 1 | 1 |
| 41 | 1 | 0 | 0 | 1 | 0 | 1 | 0 | 83 | 1 | 1 | 0 | 0 | 1 | 0 | 1 | 1 | 125 | 1 | 0 | 1 | 1 | 1 | 1 | 1 |
| 42 | 0 | 1 | 0 | 1 | 0 | 1 | 0 | 84 | 0 | 0 | 1 | 0 | 1 | 0 | 1 | 1 | | | | | | | | |

NOTA:
Un indirizzo non può essere assegnato a più di un elemento (rivelatore, pulsante o modulo)

(1) Utilizzare i morsetti "Alarm 1" o "Alarm 2" per avere un allarme ad una concentrazione di gas inferiore. **IMPORTANTE:** Il switch 4 deve stare in posizione "OFF" (vedi il manuale di installazione del sensore)



Lunghezza max 50 m

Schermo

LED rosso allarme su ingresso

microinterruttori per la codifica dell'indirizzo
ON = 1 OFF = 0
(8 sempre OFF)

Modulo IN Versione 2

LOOP

LOOP

Schermo

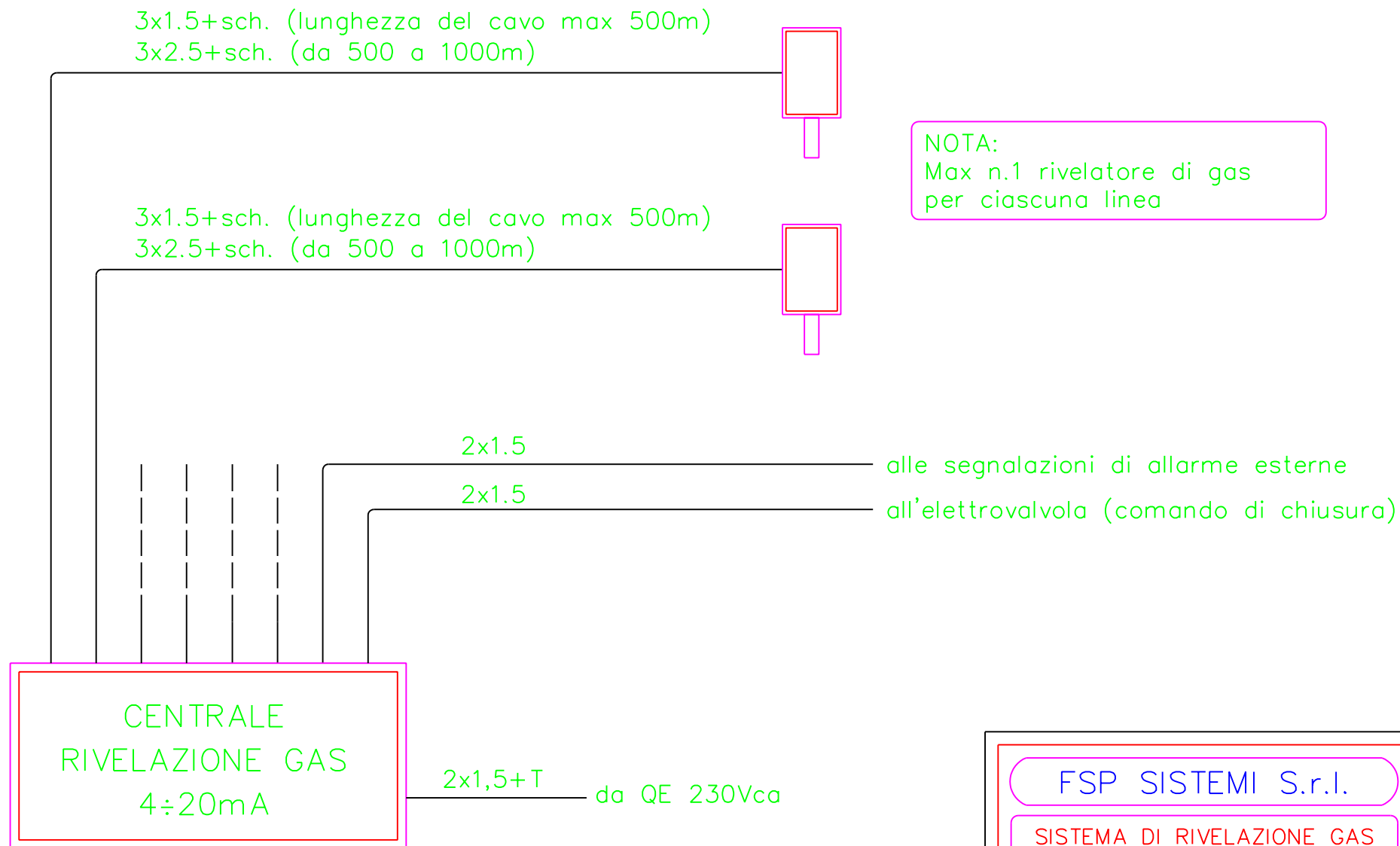
FSP SISTEMI S.r.l.

RIVELATORE GAS 137K nuova serie e MODULO TRT-IN

Schema di collegamento a Sistema TRIDENT

data: 05.08.2008

file: STD_137Kv2-IN.dwg



FSP SISTEMI S.r.l.

SISTEMA DI RIVELAZIONE GAS
4÷20mA

Esempio tipico di impianto

data: 22.10.2006

file: STD_Tipico4-20mA.dwg