

Esempio di collegamento di 2 o più rivelatori sulla stessa linea

FSP SISTEMI S.r.l.

RIVELATORE LINEARE DI FUMO ES50/ES80

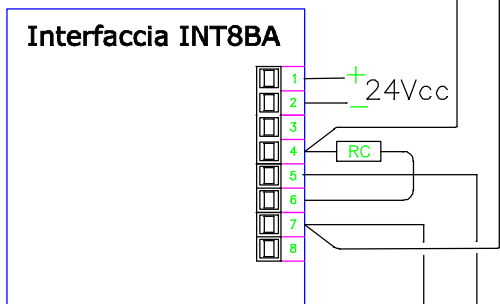
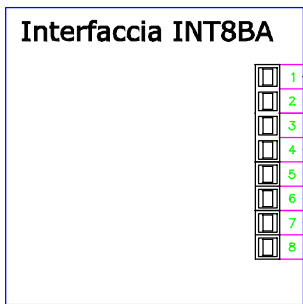
Schema di collegamento a centrale convenzionale

data:

30.04.2009

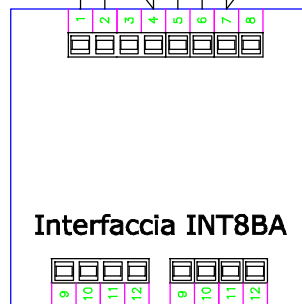
file:

STD\_ES-Conv.dwg



Esempio di collegamento di 2 o più rivelatori sulla stessa linea

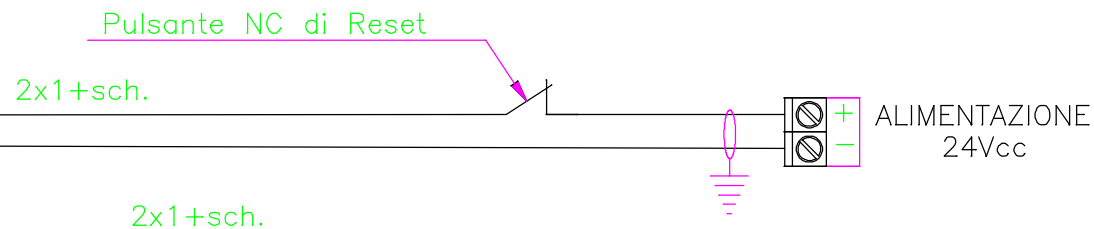
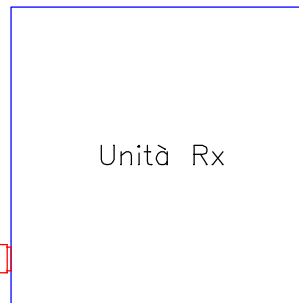
alla centrale



Per centrale ORION:  
 RC = 470 Ohm (giallo-viola-marrone),  
 EFL = Capacità 10 µF np  
 Per centrale SIGMA-XT:  
 RC = 470 Ohm (giallo-viola-marrone),  
 EFL = 6,8 KOhm (blu-grigio-rosso)  
 Per centrali diverse fare riferimento al manuale della centrale  
 Se più di un rivelatore sulla stessa linea, l'elemento di fine linea (EFL) va messo solo sull'ultimo rivelatore.

Per maggiori dettagli sui collegamenti consultare il manuale d'installazione del rivelatore

Cavo 3x 0,50+sch.  
 max 1000 m complessivi



FSP SISTEMI S.r.l.

RIVELATORI LINEARI DI FUMO  
 3050-A (ARDEA)  
 Schema di collegamento a centrale convenzionale

data: 1.4.2009 file: STD\_Ard-Conv.dwg

# CODIFICA INDIRIZZI

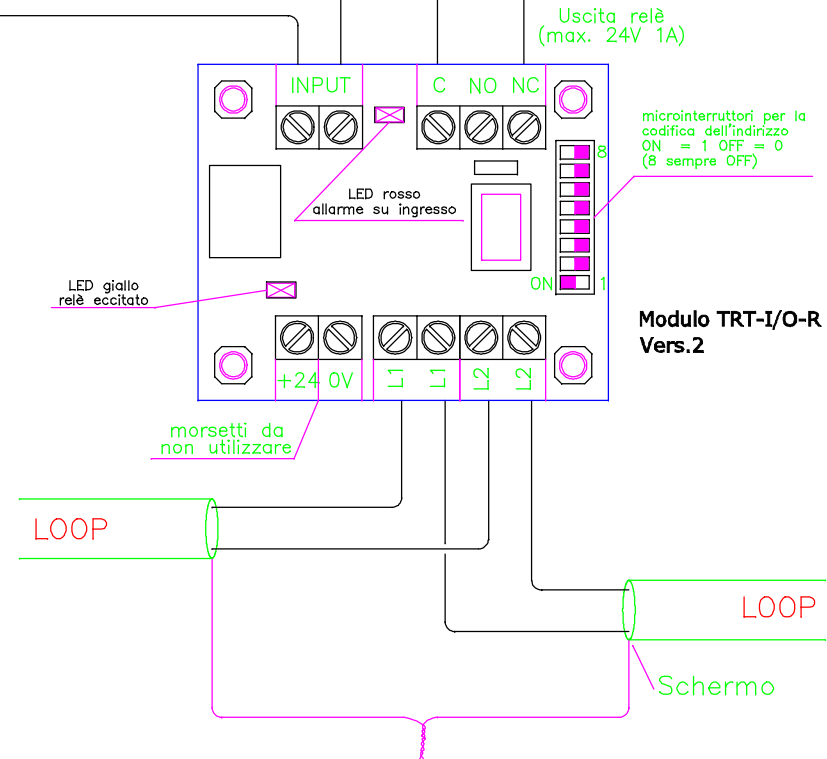
INDIRIZZO	POSIZIONE MICROINTERRUTTORI	INDIRIZZO	POSIZIONE MICROINTERRUTTORI	INDIRIZZO	POSIZIONE MICROINTERRUTTORI
1	1 0 0 0 0 0 0	43	1 1 0 1 0 1 0	85	1 0 1 0 1 0 1
2	0 1 0 0 0 0 0	44	0 0 1 1 0 1 0	86	0 1 1 0 1 0 1
3	1 1 0 0 0 0 0	45	1 0 1 1 0 1 0	87	1 1 1 0 1 0 1
4	0 0 1 0 0 0 0	46	0 1 1 1 0 1 0	88	0 0 0 1 1 0 1
5	1 0 1 0 0 0 0	47	1 1 1 1 0 1 0	89	1 0 0 1 1 0 1
6	0 1 1 0 0 0 0	48	0 0 0 0 1 1 0	90	0 1 0 1 1 0 1
7	1 1 1 0 0 0 0	49	1 0 0 0 1 1 0	91	1 1 0 1 1 0 1
8	0 0 0 1 0 0 0	50	0 1 0 0 1 1 0	92	0 0 1 1 1 0 1
9	1 0 0 1 0 0 0	51	1 1 0 0 1 1 0	93	1 0 1 1 1 0 1
10	0 1 0 1 0 0 0	52	0 0 1 0 1 1 0	94	0 1 1 1 1 0 1
11	1 1 0 1 0 0 0	53	1 0 1 0 1 1 0	95	1 1 1 1 1 0 1
12	0 0 1 1 0 0 0	54	0 1 1 0 1 1 0	96	0 0 0 0 0 1 1
13	1 0 1 1 0 0 0	55	1 1 1 0 1 1 0	97	1 0 0 0 0 1 1
14	0 1 1 1 0 0 0	56	0 0 0 1 1 1 0	98	0 1 0 0 0 1 1
15	1 1 1 1 0 0 0	57	1 0 0 1 1 1 0	99	1 1 0 0 0 1 1
16	0 0 0 0 1 0 0	58	0 1 0 1 1 1 0	100	0 0 1 0 0 1 1
17	1 0 0 0 1 0 0	59	1 1 0 1 1 1 0	101	1 0 1 0 0 1 1
18	0 1 0 0 1 0 0	60	0 0 1 1 1 1 0	102	0 1 1 0 0 1 1
19	1 1 0 0 1 0 0	61	1 0 1 1 1 1 0	103	1 1 1 0 0 1 1
20	0 0 1 0 1 0 0	62	0 1 1 1 1 1 0	104	0 0 0 1 0 1 1
21	1 0 1 0 1 0 0	63	1 1 1 1 1 1 0	105	1 0 0 1 0 1 1
22	0 1 1 0 1 0 0	64	0 0 0 0 0 0 1	106	0 1 0 1 0 1 1
23	1 1 1 0 1 0 0	65	1 0 0 0 0 0 1	107	1 1 0 1 0 1 1
24	0 0 0 1 1 0 0	66	0 1 0 0 0 0 1	108	0 0 1 1 0 1 1
25	1 0 0 1 1 0 0	67	1 1 0 0 0 0 1	109	1 0 1 1 0 1 1
26	0 1 0 1 1 0 0	68	0 0 1 0 0 0 1	110	0 1 1 1 0 1 1
27	1 1 0 1 1 0 0	69	1 0 1 0 0 0 1	111	1 1 1 1 0 1 1
28	0 0 1 1 1 0 0	70	0 1 1 0 0 0 1	112	0 0 0 0 1 1 1
29	1 0 1 1 1 0 0	71	1 1 1 0 0 0 1	113	1 0 0 0 1 1 1
30	0 1 1 1 1 0 0	72	0 0 0 1 0 0 1	114	0 1 0 0 1 1 1
31	1 1 1 1 1 0 0	73	1 0 0 1 0 0 1	115	1 1 0 0 1 1 1
32	0 0 0 0 0 1 0	74	0 1 0 1 0 0 1	116	0 0 1 0 1 1 1
33	1 0 0 0 0 1 0	75	1 1 0 1 0 0 1	117	1 0 1 0 1 1 1
34	0 1 0 0 0 1 0	76	0 0 1 1 0 0 1	118	0 1 1 0 1 1 1
35	1 1 0 0 0 1 0	77	1 0 1 1 0 0 1	119	1 1 1 0 1 1 1
36	0 0 1 0 0 1 0	78	0 1 1 1 0 0 1	120	0 0 0 1 1 1 1
37	1 0 1 0 0 1 0	79	1 1 1 1 0 0 1	121	1 0 0 1 1 1 1
38	0 1 1 0 0 1 0	80	0 0 0 0 1 0 1	122	0 1 0 1 1 1 1
39	1 1 1 0 0 1 0	81	1 0 0 0 1 0 1	123	1 1 0 1 1 1 1
40	0 0 0 1 0 1 0	82	0 1 0 0 1 0 1	124	0 0 1 1 1 1 1
41	1 0 0 1 0 1 0	83	1 1 0 0 1 0 1	125	1 0 1 1 1 1 1
42	0 1 0 1 0 1 0	84	0 0 1 0 1 0 1		

**NOTE:**  
 Un indirizzo non può essere assegnato a più di un elemento (rivelatore, pulsante o modulo).  
 Per avere il reset del rivelatore, nella programmazione della centrale, abbinare l'uscita al gruppo I/O attivato dall'ingresso.

ALIMENTAZIONE  
24Vcc

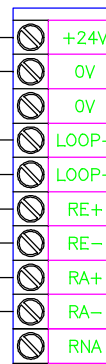


Lunghezza max 3 m



Resistenza di fine linea: 22 KOhm (rosso-rosso-arancio)

Resistenza di carico 4,7 KOhm (giallo-viola-rosso)



Rx/Tx ES50  
o  
ES80

FSP SISTEMI S.r.l.

RIVELATORI LINEARI DI FUMO  
ES50/ES80

Schema di collegamento  
a sistema TRIDENT

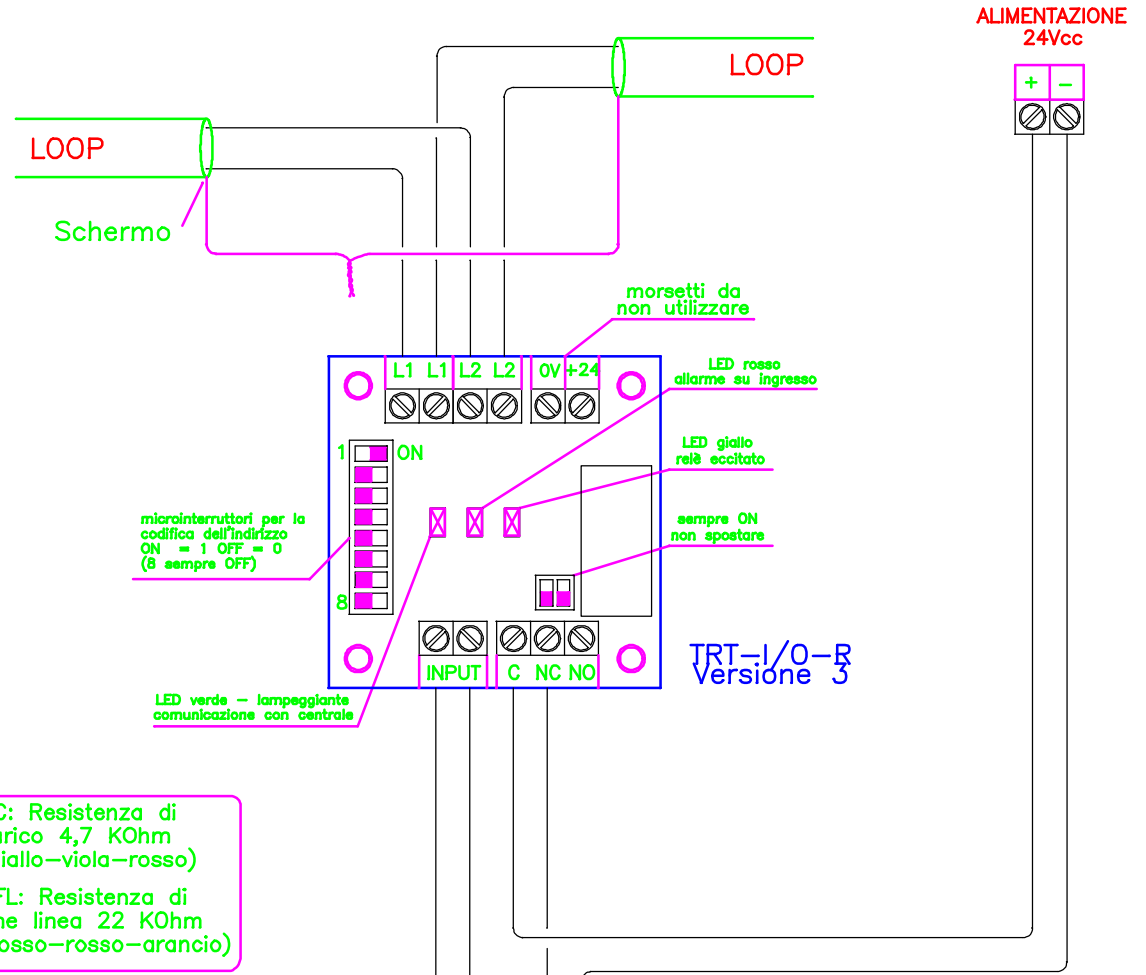
data: 07.03.2008

file: STD\_ES-I0.dwg

## CODIFICA INDIRIZZI

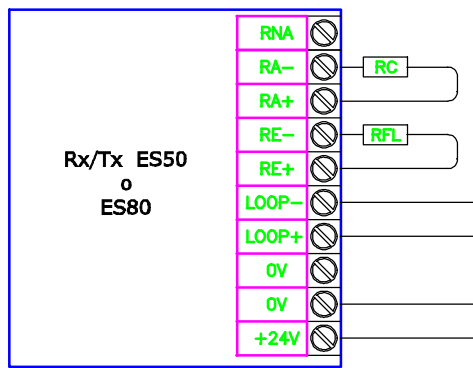
INDIRIZZO	POSIZIONE							INDIRIZZO	POSIZIONE							INDIRIZZO	POSIZIONE						
	1	2	3	4	5	6	7		1	2	3	4	5	6	7		1	2	3	4	5	6	7
1	1	0	0	0	0	0	0	43	1	1	0	1	0	1	0	85	1	0	1	0	1	0	1
2	0	1	0	0	0	0	0	44	0	0	1	1	0	1	0	86	0	1	1	0	1	0	1
3	1	1	0	0	0	0	0	45	1	0	1	1	0	1	0	87	1	1	1	0	1	0	1
4	0	0	1	0	0	0	0	46	0	1	1	1	0	1	0	88	0	0	0	1	1	0	1
5	1	0	1	0	0	0	0	47	1	1	1	1	0	1	0	89	1	0	0	1	1	0	1
6	0	1	1	0	0	0	0	48	0	0	0	0	1	1	0	90	0	1	0	1	1	0	1
7	1	1	1	0	0	0	0	49	1	0	0	0	1	1	0	91	1	1	0	1	1	0	1
8	0	0	0	1	0	0	0	50	0	1	0	0	1	1	0	92	0	0	1	1	1	0	1
9	1	0	0	1	0	0	0	51	1	1	0	0	1	1	0	93	1	0	1	1	1	0	1
10	0	1	0	1	0	0	0	52	0	0	1	0	1	1	0	94	0	1	1	1	1	0	1
11	1	1	0	1	0	0	0	53	1	0	1	0	1	1	0	95	1	1	1	1	1	0	1
12	0	0	1	1	0	0	0	54	0	1	1	0	1	1	0	96	0	0	0	0	0	1	1
13	1	0	1	1	0	0	0	55	1	1	1	0	1	1	0	97	1	0	0	0	0	1	1
14	0	1	1	1	0	0	0	56	0	0	0	1	1	1	0	98	0	1	0	0	0	1	1
15	1	1	1	1	0	0	0	57	1	0	0	1	1	1	0	99	1	1	0	0	0	1	1
16	0	0	0	0	1	0	0	58	0	1	0	1	1	1	0	100	0	0	1	0	0	1	1
17	1	0	0	0	1	0	0	59	1	1	0	1	1	1	0	101	1	0	1	0	0	1	1
18	0	1	0	0	1	0	0	60	0	0	1	1	1	1	0	102	0	1	1	0	0	1	1
19	1	1	0	0	1	0	0	61	1	0	1	1	1	1	0	103	1	1	1	0	0	1	1
20	0	0	1	0	1	0	0	62	0	1	1	1	1	1	0	104	0	0	0	1	0	1	1
21	1	0	1	0	1	0	0	63	1	1	1	1	1	1	0	105	1	0	0	1	0	1	1
22	0	1	1	0	1	0	0	64	0	0	0	0	0	0	1	106	0	1	0	1	0	1	1
23	1	1	1	0	1	0	0	65	1	0	0	0	0	0	1	107	1	1	0	1	0	1	1
24	0	0	0	1	1	0	0	66	0	1	0	0	0	0	1	108	0	0	1	1	0	1	1
25	1	0	0	1	1	0	0	67	1	1	0	0	0	0	1	109	1	0	1	1	0	1	1
26	0	1	0	1	1	0	0	68	0	0	1	0	0	0	1	110	0	1	1	1	0	1	1
27	1	1	0	1	1	0	0	69	1	0	1	0	0	0	1	111	1	1	1	0	1	1	1
28	0	0	1	1	1	0	0	70	0	1	1	0	0	0	1	112	0	0	0	0	1	1	1
29	1	0	1	1	1	0	0	71	1	1	1	0	0	0	1	113	1	0	0	0	1	1	1
30	0	1	1	1	1	0	0	72	0	0	0	1	0	0	1	114	0	1	0	0	1	1	1
31	1	1	1	1	1	0	0	73	1	0	0	1	0	0	1	115	1	1	0	0	1	1	1
32	0	0	0	0	0	1	0	74	0	1	0	1	0	0	1	116	0	0	1	0	1	1	1
33	1	0	0	0	0	1	0	75	1	1	0	1	0	0	1	117	1	0	1	0	1	1	1
34	0	1	0	0	0	1	0	76	0	0	1	1	0	0	1	118	0	1	1	0	1	1	1
35	1	1	0	0	0	1	0	77	1	0	1	1	0	0	1	119	1	1	1	0	1	1	1
36	0	0	1	0	0	1	0	78	0	1	1	1	0	0	1	120	0	0	0	1	1	1	1
37	1	0	1	0	0	1	0	79	1	1	1	1	0	0	1	121	1	0	0	1	1	1	1
38	0	1	1	0	0	1	0	80	0	0	0	0	1	0	1	122	0	1	0	1	1	1	1
39	1	1	1	0	0	1	0	81	1	0	0	0	1	0	1	123	1	1	0	1	1	1	1
40	0	0	0	1	0	1	0	82	0	1	0	0	1	0	1	124	0	0	1	1	1	1	1
41	1	0	0	1	0	1	0	83	1	1	0	0	1	0	1	125	1	0	1	1	1	1	1
42	0	1	0	1	0	1	0	84	0	0	1	0	1	0	1								

**NOTE:**  
 Un indirizzo non può essere assegnato a più di un elemento (rivelatore, pulsante o modulo).  
 Per avere il reset del rivelatore, nella programmazione della centrale, abbinare l'uscita al gruppo I/O attivato dall'ingresso.



**RC:** Resistenza di carico 4,7 kOhm (giallo-viola-rosso)

**RFL:** Resistenza di fine linea 22 kOhm (rosso-rosso-arancio)



**FSP SISTEMI S.r.l.**

**RIVELATORI LINEARI DI FUMO  
 ES50/ES80**

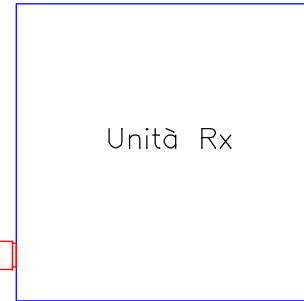
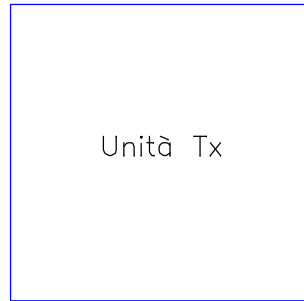
**Schema di collegamento  
 a sistema TRIDENT**

data: 03.11.2009      file: STD\_ES-I0v3.dwg

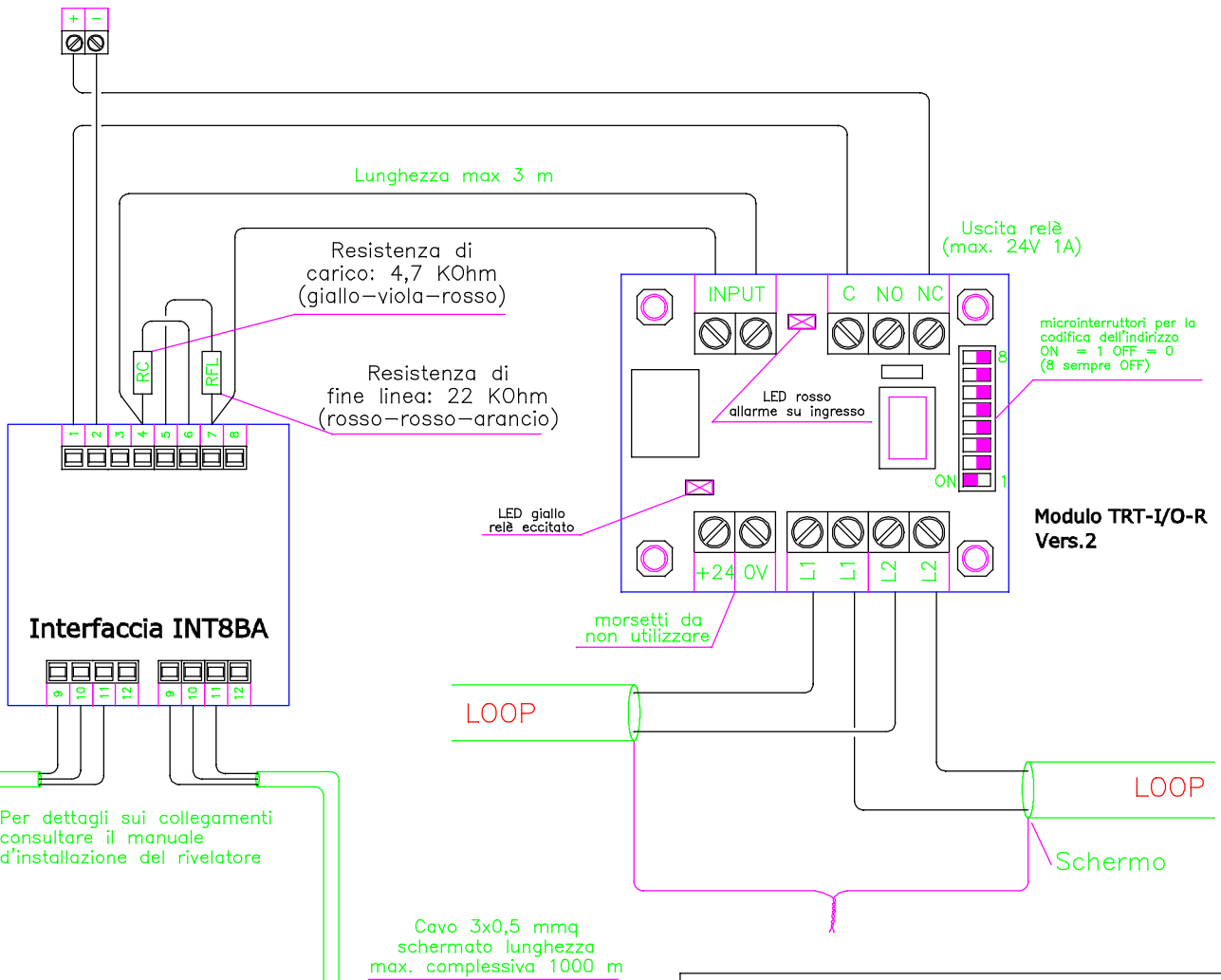
## CODIFICA INDIRIZZI

INDIRIZZO		POSIZIONE							INDIRIZZO		POSIZIONE							INDIRIZZO		POSIZIONE						
		MICROINTERRUTTORI									MICROINTERRUTTORI									MICROINTERRUTTORI						
		1	2	3	4	5	6	7			1	2	3	4	5	6	7			1	2	3	4	5	6	7
1	1	0	0	0	0	0	0	43	1	1	0	1	0	1	0	85	1	0	1	0	1	0	1			
2	0	1	0	0	0	0	0	44	0	0	1	1	0	1	0	86	0	1	1	0	1	0	1			
3	1	1	0	0	0	0	0	45	1	0	1	1	0	1	0	87	1	1	1	0	1	0	1			
4	0	0	1	0	0	0	0	46	0	1	1	1	0	1	0	88	0	0	0	1	1	0	1			
5	1	0	1	0	0	0	0	47	1	1	1	1	0	1	0	89	1	0	0	1	1	0	1			
6	0	1	1	0	0	0	0	48	0	0	0	0	1	1	0	90	0	1	0	1	1	0	1			
7	1	1	1	0	0	0	0	49	1	0	0	0	1	1	0	91	1	1	0	1	1	0	1			
8	0	0	0	1	0	0	0	50	0	1	0	0	1	1	0	92	0	0	1	1	1	0	1			
9	1	0	0	1	0	0	0	51	1	1	0	0	1	1	0	93	1	0	1	1	1	0	1			
10	0	1	0	1	0	0	0	52	0	0	1	0	1	1	0	94	0	1	1	1	1	0	1			
11	1	1	0	1	0	0	0	53	1	0	1	0	1	1	0	95	1	1	1	1	1	0	1			
12	0	0	1	1	0	0	0	54	0	1	1	0	1	1	0	96	0	0	0	0	0	1	1			
13	1	0	1	1	0	0	0	55	1	1	1	0	1	1	0	97	1	0	0	0	0	1	1			
14	0	1	1	1	0	0	0	56	0	0	0	1	1	1	0	98	0	1	0	0	0	1	1			
15	1	1	1	1	0	0	0	57	1	0	0	1	1	1	0	99	1	1	0	0	0	1	1			
16	0	0	0	0	1	0	0	58	0	1	0	1	1	1	0	100	0	0	1	0	0	1	1			
17	1	0	0	0	1	0	0	59	1	1	0	1	1	1	0	101	1	0	1	0	0	1	1			
18	0	1	0	0	1	0	0	60	0	0	1	1	1	1	0	102	0	1	1	0	0	1	1			
19	1	1	0	0	1	0	0	61	1	0	1	1	1	1	0	103	1	1	1	0	0	1	1			
20	0	0	1	0	1	0	0	62	0	1	1	1	1	1	0	104	0	0	0	1	0	1	1			
21	1	0	1	0	1	0	0	63	1	1	1	1	1	1	0	105	1	0	0	1	0	1	1			
22	0	1	1	0	1	0	0	64	0	0	0	0	0	0	1	106	0	1	0	1	0	1	1			
23	1	1	1	0	1	0	0	65	1	0	0	0	0	0	1	107	1	1	0	1	0	1	1			
24	0	0	0	1	1	0	0	66	0	1	0	0	0	0	1	108	0	0	1	1	0	1	1			
25	1	0	0	1	1	0	0	67	1	1	0	0	0	0	1	109	1	0	1	1	0	1	1			
26	0	1	0	1	1	0	0	68	0	0	1	0	0	0	1	110	0	1	1	1	0	1	1			
27	1	1	0	1	1	0	0	69	1	0	1	0	0	0	1	111	1	1	1	0	1	1	1			
28	0	0	1	1	1	0	0	70	0	1	1	0	0	0	1	112	0	0	0	0	1	1	1			
29	1	0	1	1	1	0	0	71	1	1	1	0	0	0	1	113	1	0	0	0	1	1	1			
30	0	1	1	1	1	0	0	72	0	0	0	1	0	0	1	114	0	1	0	0	1	1	1			
31	1	1	1	1	1	0	0	73	1	0	0	1	0	0	1	115	1	1	0	0	1	1	1			
32	0	0	0	0	0	1	0	74	0	1	0	1	0	0	1	116	0	0	1	0	1	1	1			
33	1	0	0	0	0	1	0	75	1	1	0	1	0	0	1	117	1	0	1	0	1	1	1			
34	0	1	0	0	0	1	0	76	0	0	1	1	0	0	1	118	0	1	1	0	1	1	1			
35	1	1	0	0	0	1	0	77	1	0	1	1	0	0	1	119	1	1	1	0	1	1	1			
36	0	0	1	0	0	1	0	78	0	1	1	1	0	0	1	120	0	0	0	1	1	1	1			
37	1	0	1	0	0	1	0	79	1	1	1	1	0	0	1	121	1	0	0	1	1	1	1			
38	0	1	1	0	0	1	0	80	0	0	0	0	1	0	1	122	0	1	0	1	1	1	1			
39	1	1	1	0	0	1	0	81	1	0	0	0	1	0	1	123	1	1	0	1	1	1	1			
40	0	0	0	1	0	1	0	82	0	1	0	0	1	0	1	124	0	0	1	1	1	1	1			
41	1	0	0	1	0	1	0	83	1	1	0	0	1	0	1	125	1	0	1	1	1	1	1			
42	0	1	0	1	0	1	0	84	0	0	1	0	1	0	1											

**NOTE:**  
 Un indirizzo non può essere assegnato a più di un elemento (rivelatore, pulsante o modulo).  
 Per avere il reset del rivelatore, nella programmazione della centrale, abbinare l'uscita al gruppo I/O attivato dall'ingresso.



ALIMENTAZIONE  
24Vcc



FSP SISTEMI S.r.l.

RIVELATORI LINEARI DI FUMO  
 3050-A (ARDEA)  
 Schema di collegamento  
 a sistema TRIDENT

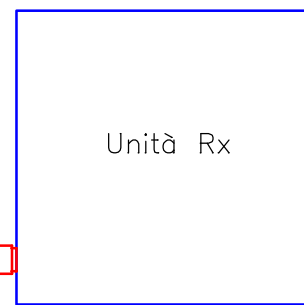
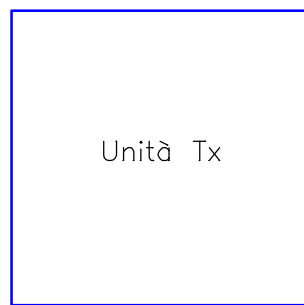
data: 18.03.2008

file: STD\_Ard-I/O.dwg

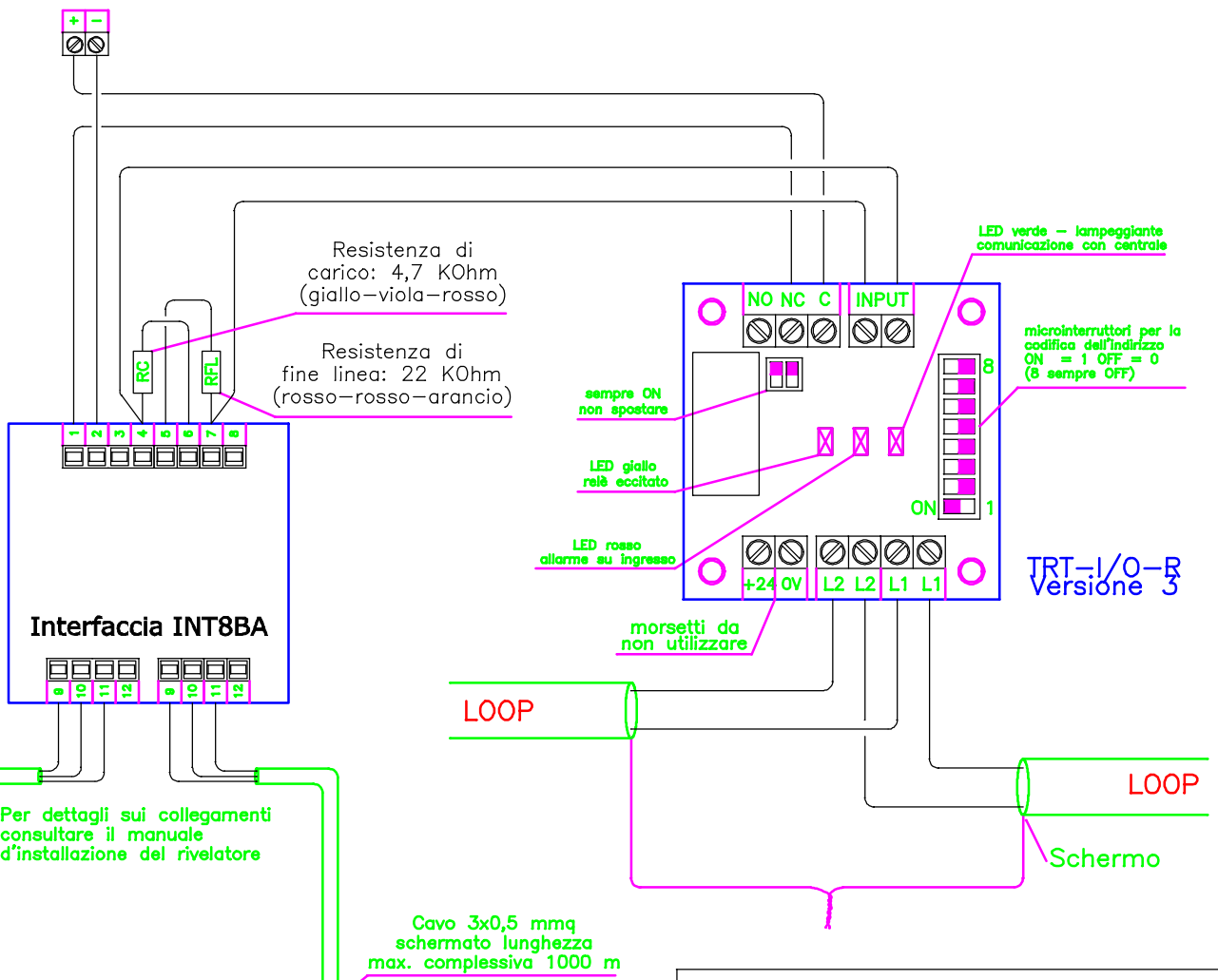
## CODIFICA INDIRIZZI

INDIRIZZO	POSIZIONE							INDIRIZZO	POSIZIONE							INDIRIZZO	POSIZIONE						
	MICROINTERRUTTORI	1	2	3	4	5	6		7	MICROINTERRUTTORI	1	2	3	4	5		6	7	MICROINTERRUTTORI	1	2	3	4
1	1	0	0	0	0	0	0	43	1	1	0	1	0	1	0	85	1	0	1	0	1	0	1
2	0	1	0	0	0	0	0	44	0	0	1	1	0	1	0	86	0	1	1	0	1	0	1
3	1	1	0	0	0	0	0	45	1	0	1	1	0	1	0	87	1	1	1	0	1	0	1
4	0	0	1	0	0	0	0	46	0	1	1	1	0	1	0	88	0	0	0	1	1	0	1
5	1	0	1	0	0	0	0	47	1	1	1	1	0	1	0	89	1	0	0	1	1	0	1
6	0	1	1	0	0	0	0	48	0	0	0	0	1	1	0	90	0	1	0	1	1	0	1
7	1	1	1	0	0	0	0	49	1	0	0	0	1	1	0	91	1	1	0	1	1	0	1
8	0	0	0	1	0	0	0	50	0	1	0	0	1	1	0	92	0	0	1	1	1	0	1
9	1	0	0	1	0	0	0	51	1	1	0	0	1	1	0	93	1	0	1	1	1	0	1
10	0	1	0	1	0	0	0	52	0	0	1	0	1	1	0	94	0	1	1	1	1	0	1
11	1	1	0	1	0	0	0	53	1	0	1	0	1	1	0	95	1	1	1	1	1	0	1
12	0	0	1	1	0	0	0	54	0	1	1	0	1	1	0	96	0	0	0	0	0	1	1
13	1	0	1	1	0	0	0	55	1	1	1	0	1	1	0	97	1	0	0	0	0	1	1
14	0	1	1	1	0	0	0	56	0	0	0	1	1	1	0	98	0	1	0	0	0	1	1
15	1	1	1	1	0	0	0	57	1	0	0	1	1	1	0	99	1	1	0	0	0	1	1
16	0	0	0	0	1	0	0	58	0	1	0	1	1	1	0	100	0	0	1	0	0	1	1
17	1	0	0	0	1	0	0	59	1	1	0	1	1	1	0	101	1	0	1	0	0	1	1
18	0	1	0	0	1	0	0	60	0	0	1	1	1	1	0	102	0	1	1	0	0	1	1
19	1	1	0	0	1	0	0	61	1	0	1	1	1	1	0	103	1	1	1	0	0	1	1
20	0	0	1	0	1	0	0	62	0	1	1	1	1	1	0	104	0	0	0	1	0	1	1
21	1	0	1	0	1	0	0	63	1	1	1	1	1	1	0	105	1	0	0	1	0	1	1
22	0	1	1	0	1	0	0	64	0	0	0	0	0	0	1	106	0	1	0	1	0	1	1
23	1	1	1	0	1	0	0	65	1	0	0	0	0	0	1	107	1	1	0	1	0	1	1
24	0	0	0	1	1	0	0	66	0	1	0	0	0	0	1	108	0	0	1	1	0	1	1
25	1	0	0	1	1	0	0	67	1	1	0	0	0	0	1	109	1	0	1	1	0	1	1
26	0	1	0	1	1	0	0	68	0	0	1	0	0	0	1	110	0	1	1	0	1	1	1
27	1	1	0	1	1	0	0	69	1	0	1	0	0	0	1	111	1	1	1	0	1	1	1
28	0	0	1	1	1	0	0	70	0	1	1	0	0	0	1	112	0	0	0	0	1	1	1
29	1	0	1	1	1	0	0	71	1	1	1	0	0	0	1	113	1	0	0	0	1	1	1
30	0	1	1	1	1	0	0	72	0	0	0	1	0	0	1	114	0	1	0	0	1	1	1
31	1	1	1	1	1	0	0	73	1	0	0	1	0	0	1	115	1	1	0	0	1	1	1
32	0	0	0	0	0	1	0	74	0	1	0	1	0	0	1	116	0	0	1	0	1	1	1
33	1	0	0	0	0	1	0	75	1	1	0	1	0	0	1	117	1	0	1	0	1	1	1
34	0	1	0	0	0	1	0	76	0	0	1	1	0	0	1	118	0	1	1	0	1	1	1
35	1	1	0	0	0	1	0	77	1	0	1	1	0	0	1	119	1	1	1	0	1	1	1
36	0	0	1	0	0	1	0	78	0	1	1	1	0	0	1	120	0	0	0	1	1	1	1
37	1	0	1	0	0	1	0	79	1	1	1	1	0	0	1	121	1	0	0	1	1	1	1
38	0	1	1	0	0	1	0	80	0	0	0	0	1	0	1	122	0	1	0	1	1	1	1
39	1	1	1	0	0	1	0	81	1	0	0	0	1	0	1	123	1	1	0	1	1	1	1
40	0	0	0	1	0	1	0	82	0	1	0	0	1	0	1	124	0	0	1	1	1	1	1
41	1	0	0	1	0	1	0	83	1	1	0	0	1	0	1	125	1	0	1	1	1	1	1
42	0	1	0	1	0	1	0	84	0	0	1	0	1	0	1								

**NOTE:**  
 Un indirizzo non può essere assegnato a più di un elemento (rivelatore, pulsante o modulo).  
 Per avere il reset del rivelatore, nella programmazione della centrale, abbinare l'uscita al gruppo I/O attivato dall'ingresso.



**ALIMENTAZIONE 24Vcc**



**FSP SISTEMI S.r.l.**

**RIVELATORI LINEARI DI FUMO 3050-A (ARDEA)**

**Schema di collegamento a sistema TRIDENT**

data: 09.11.2009      file: STD\_Ard-10v3.dwg