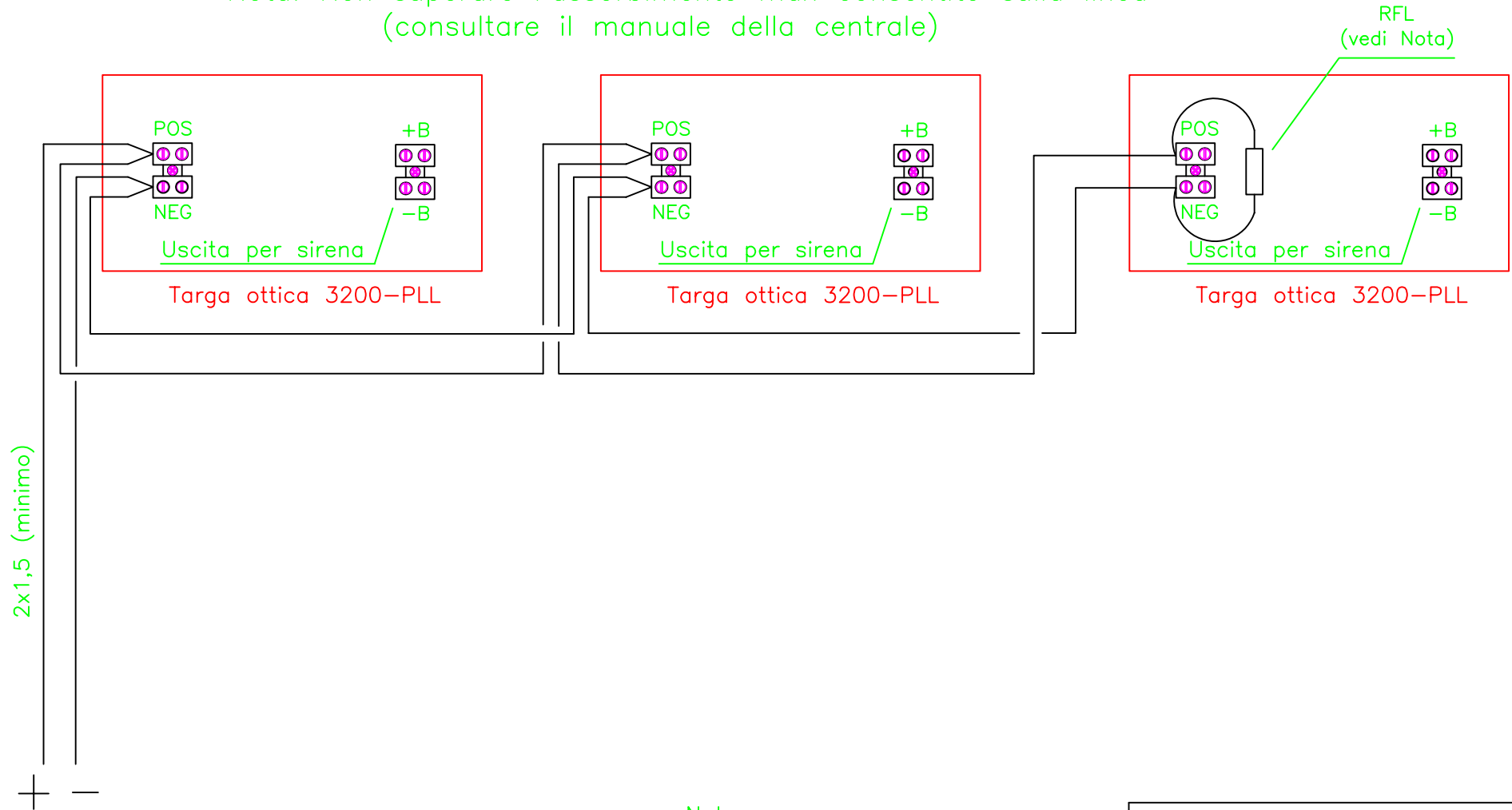


Nota: Non superare l'assorbimento max consentito sulla linea
(consultare il manuale della centrale)



All'uscita segnalatori
della centrale o del
modulo LSC-ISO
sistema Trident

Nota:
Per centrale ORION, Sigma-XT,
TRIDENT e modulo LSC:
RFL = 10 K Ω
(marrone-nero-arancio)
Per centrale Atena:
RFL = 3,9 K Ω
(arancio-bianco-rosso)
Per altre centrali o moduli
consultare i rispettivi
manuali.

FSP SISTEMI S.r.l.

TARGA OTTICA
3200-PLL

Schema di collegamento

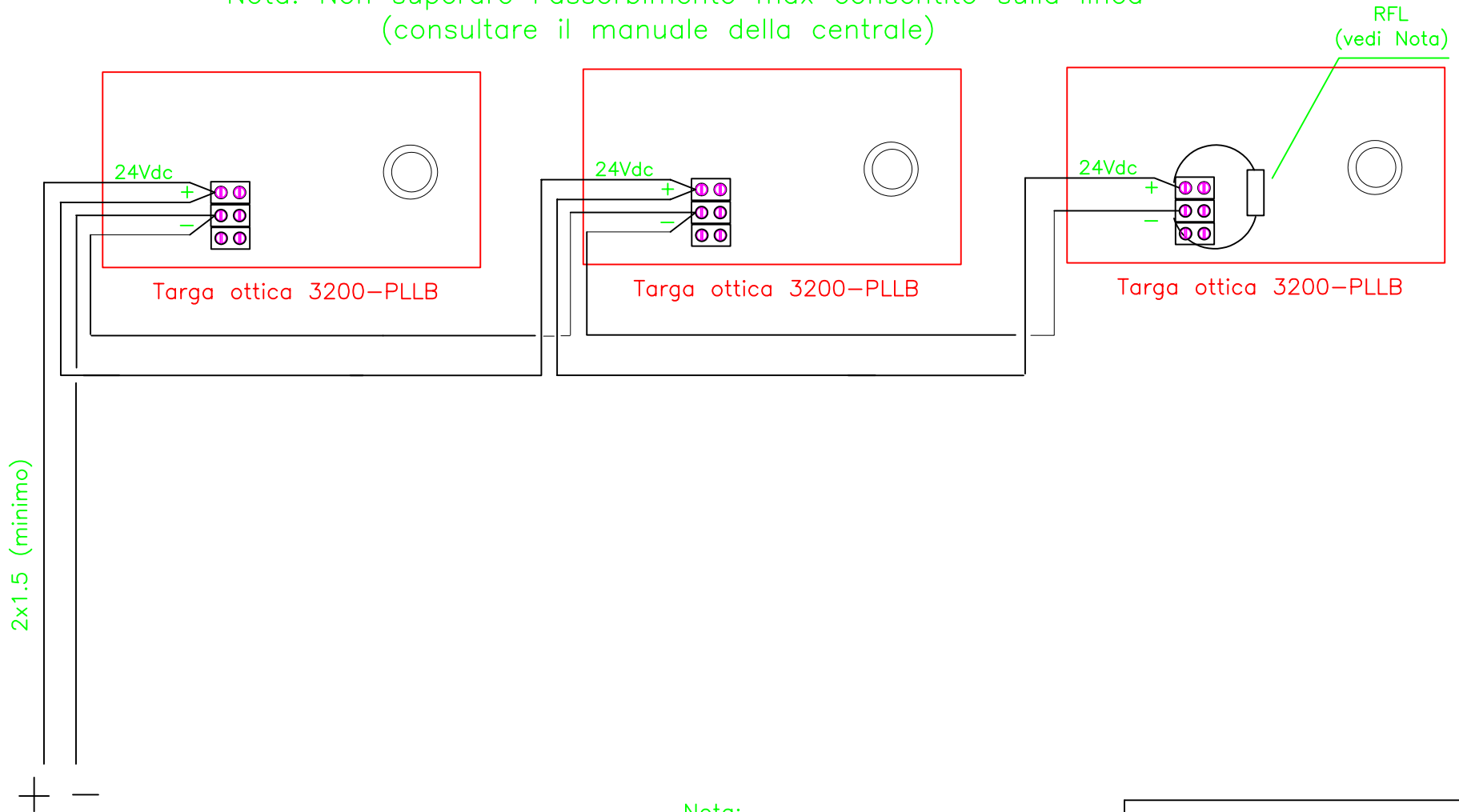
data:

19.04.2010

file:

STD_3200PLL.dwg

Nota: Non superare l'assorbimento max consentito sulla linea
(consultare il manuale della centrale)



All'uscita segnalatori
(24Vcc) della centrale
o del modulo LSC-ISO
sistema Trident

Nota:
Per centrale ORION, Sigma-XT,
TRIDENT e modulo LSC:
RFL = 10 K Ω
(marrone-nero-arancio)
Per centrale Atena:
RFL = 3,9 K Ω
(arancio-bianco-rosso)
Per altre centrali o moduli
consultare i rispettivi
manuali.

FSP SISTEMI S.r.l.

TARGA OTTICA-ACUSTICA
3200-PLL B (DOAFJ)

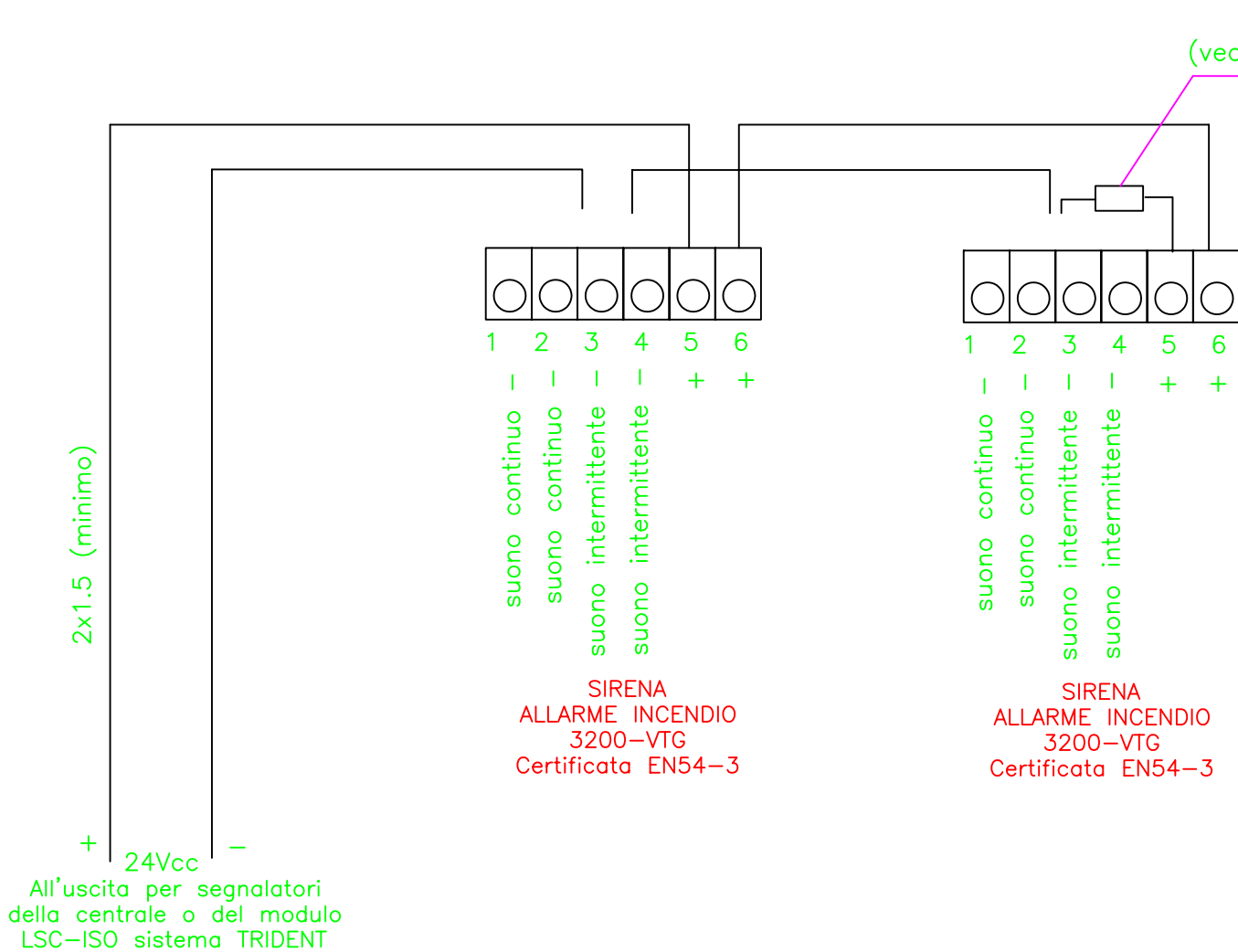
Schema di collegamento

data:

19.04.2010

file:

STD_3200PLL B.dwg



Il microinterruttore 1 non va usato

1			
2	0	-	
3	0	-	
4	0	-	
5	0	-	
6	0	-	
7	A	C	C+D ALTO
8	B	D	D+A MEDIO A+B BASSO

SELEZIONE TONI
(Vedi foglio nella confezione)

SELEZIONE VOLUME

Nota:

Per centrale ORION, Sigma-XT, TRIDENT e modulo LSC:

RFL = 10 K Ω

(marrone-nero-arancio)

Per centrale Atena:

RFL = 3,9 K Ω

(arancio-bianco-rosso)

Per altre centrali o moduli

consultare i rispettivi

manuali.

Per dettagli sulla morsettiera della centrale consultare il manuale di installazione della centrale

Per la scelta del tono e del volume del suono consultare il foglietto allegato all'interno della confezione

FSP SISTEMI S.r.l.

SIRENA 3200-VTG

Cerificata EN54-3

Schema di collegamento

data:

19.04.2010

file:

STD_3200VTG.dwg

