

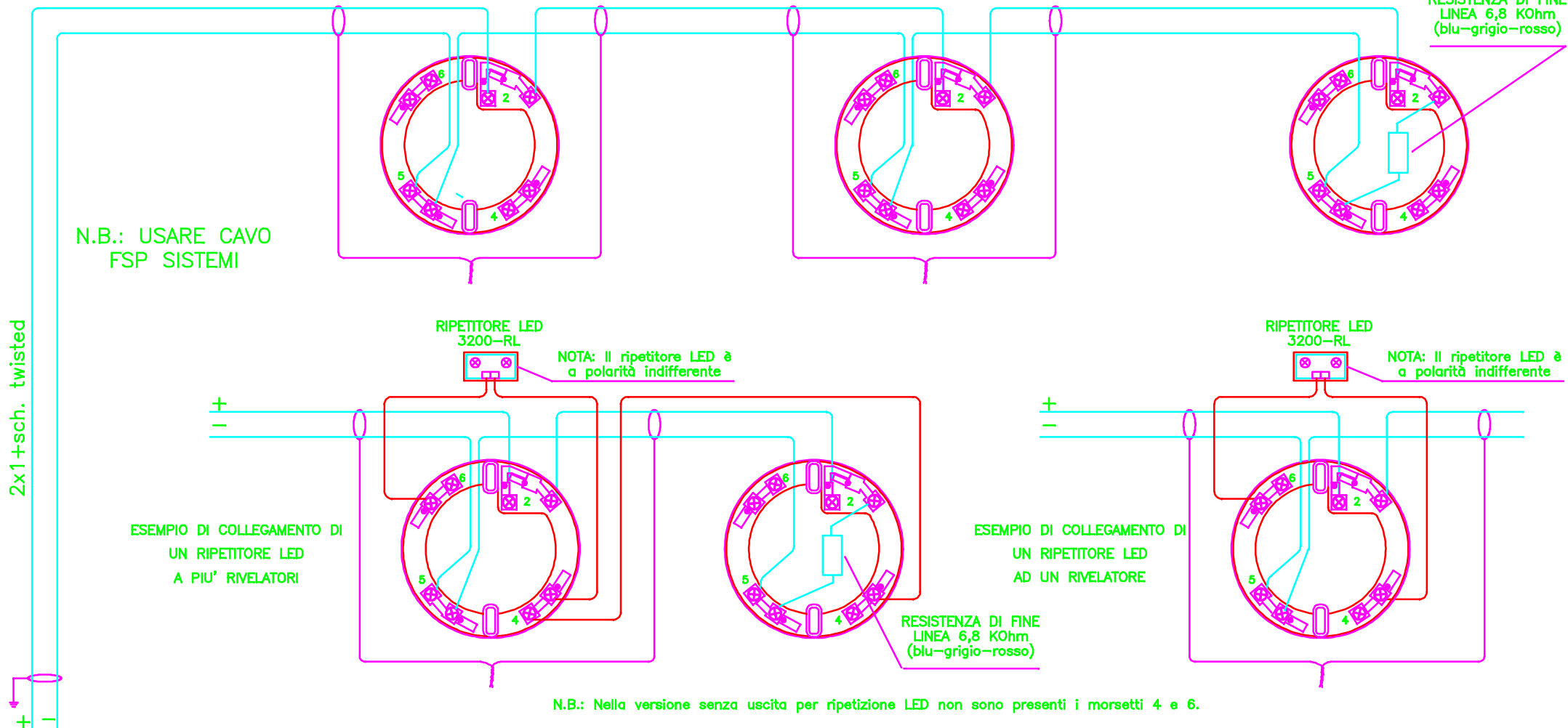
NOTA: Lo spegnimento avviene in coincidenza delle linee 1 e 2 in allarme. E' possibile anche programmare per avere lo spegnimento in coincidenza delle 3 linee in allarme o di una sola.

FSP SISTEMI srl

ESEMPIO D'IMPIANTO DI RIVELAZIONE E SPEGNIMENTO CON CENTRALE CONVENZIONALE Sigma-XT

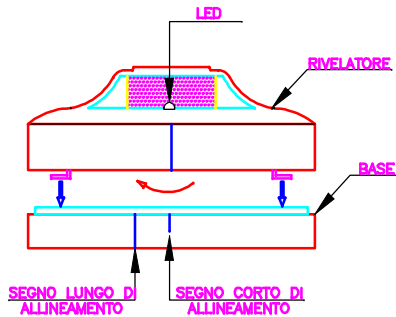
data: 19.04.2010 file: STD_TipicoSigma.dwg

max 32 rivelatori



CENTRALE DI RIVELAZIONE E SPEGNIMENTO SIGMA-XT

Per dettagli sui morsetti di collegamento della centrale consultare il manuale d'installazione della centrale



INSERIMENTO DEL RIVELATORE NELLA BASE:

- 1) Allineare il rivelatore alla base come mostrato in figura (segno sul rivelatore allineato con il segno corto sulla base).
- 2) Inserire il rivelatore nella base come indicato dalle frecce e girare in senso orario fino a bloccarlo (segno sul rivelatore allineato con il segno lungo sulla base).

FSP SISTEMI S.r.l.

RIVELATORE CONVENZIONALE
3000-X6HR
(NB-338/323, GFE-S/H/HS)

Schema di collegamento a centrale SIGMA-XT

data: 29.06.2006

file: STD_X6HR-Sigma.dwg

ESEMPIO DI LINEA CON UN SOLO PULSANTE

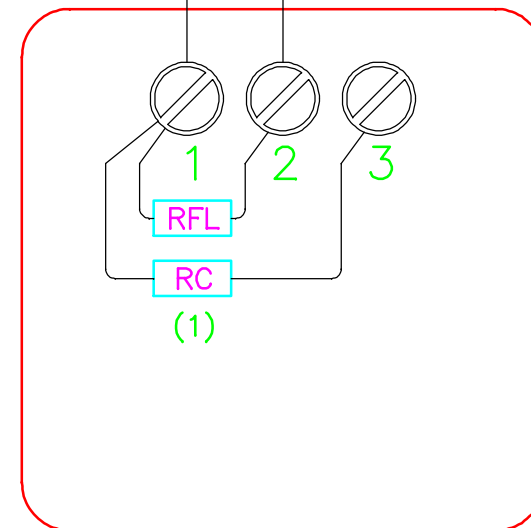
2x1+sch. (cavo FSP SISTEMI)

Linea di comando manuale spegnimento

(1) Per centrale Sigma XT:
RC = 470 Ohm
RFL = 6,8 KOhm
Per altre centrali consultare il manuale della centrale



1=NC
2=NA
3=C

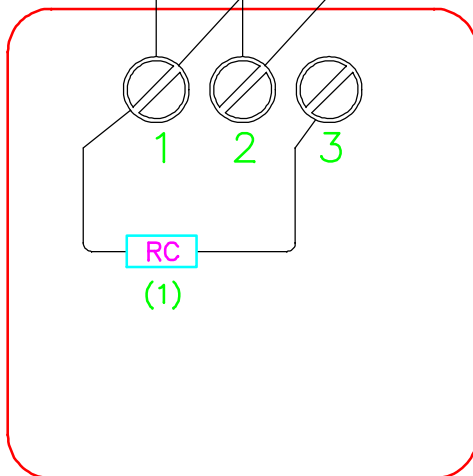


PULSANTE 3100-CG

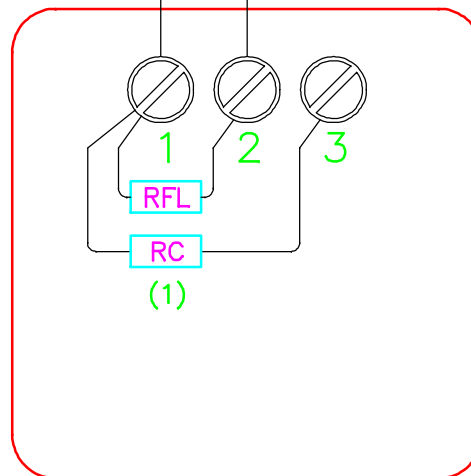
ESEMPIO DI LINEA CON PIU' PULSANTI

2x1+sch.

(cavo FSP SISTEMI)



PULSANTE 3100-CG



PULSANTE 3100-CG

FSP SISTEMI S.r.l.

PULSANTE DI COMANDO
MANUALE SPEGNIMENTO
3100-CG

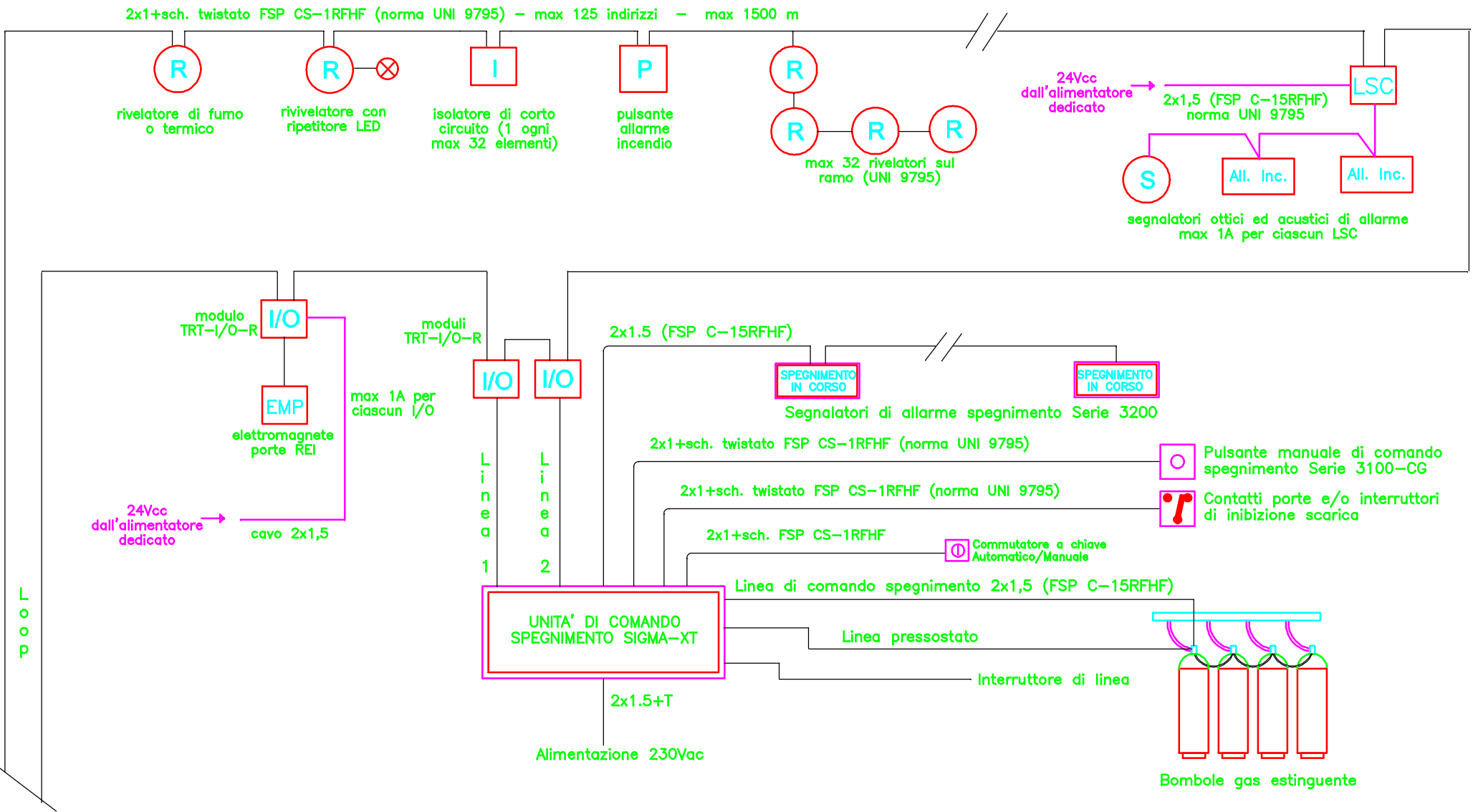
Schema di collegamento

data:

16.03.2009

file:

STD_3100CG.dwg



Schema esemplificativo di loop TRIDENT con comando per spegnimento a gas estinguente

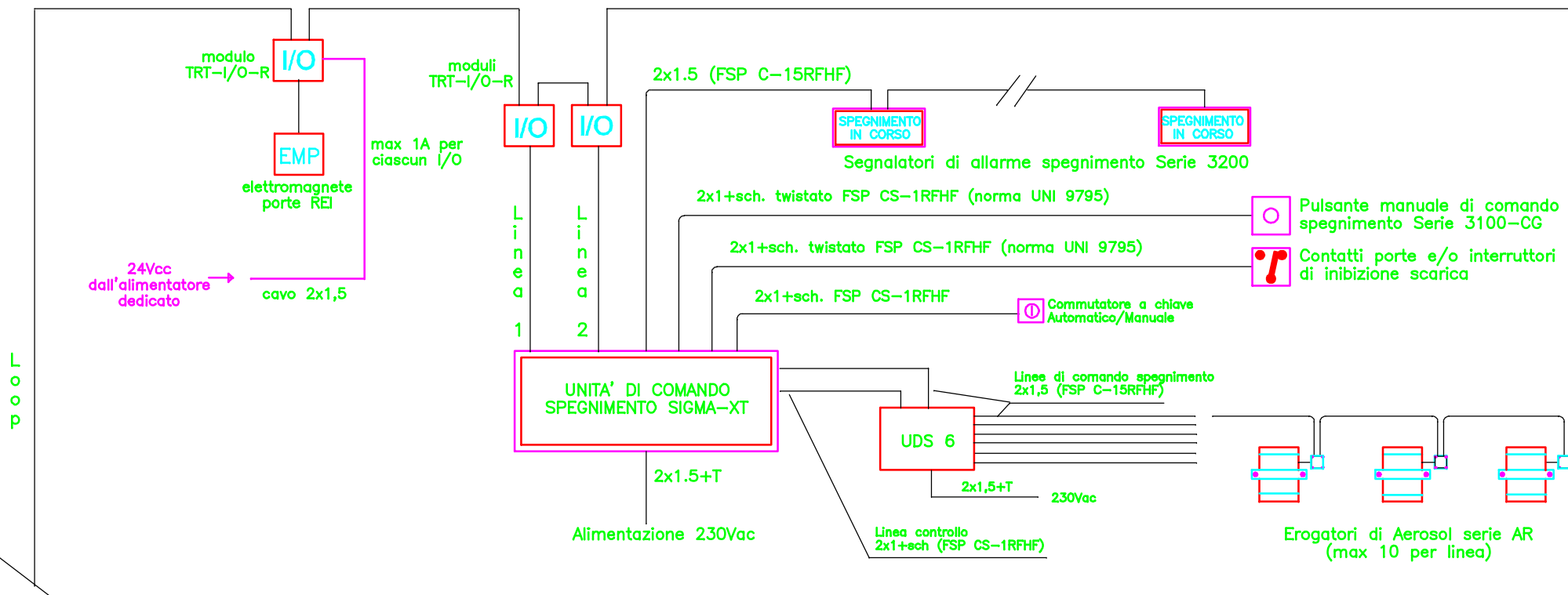
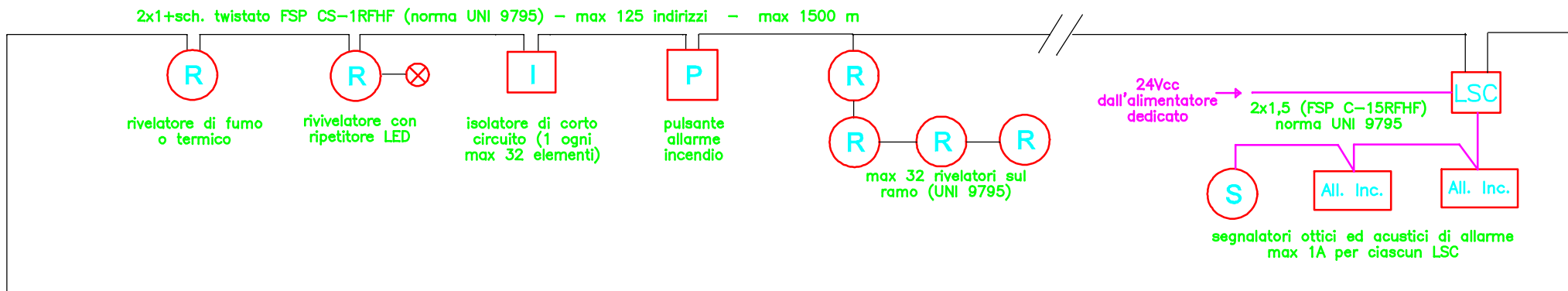
Nota: Per i particolari di collegamento vedi lo schema specifico di ciascun dispositivo

FSP SISTEMI S.r.l.

SISTEMA INDIRIZZATO ANALOGICO-DIGITALE "TRIDENT"

Schema tipico loop con comando spegnimento a gas estinguente

data: 19-04-2010 file: STD_LoopSpegnim.dwg



Schema esemplificativo di loop TRIDENT con comando per spegnimento ad Aerosol

NOTA: Se gli erogatori impiegati sono meno di 10 possono essere collegati direttamente all'uscita della Sigma-XT

Nota: Per i particolari di collegamento vedi lo schema specifico di ciascun dispositivo

FSP SISTEMI S.r.l.

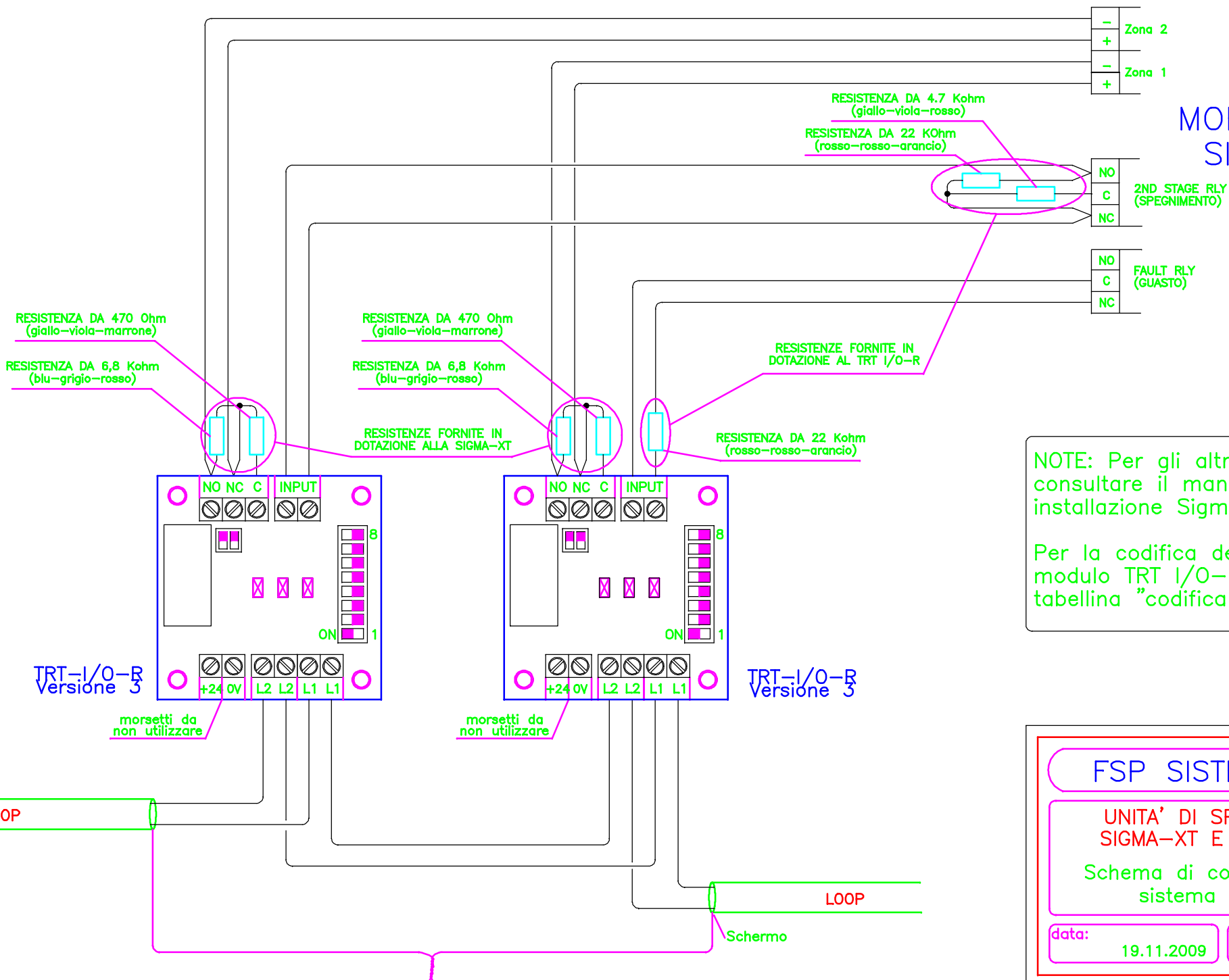
SISTEMA INDIRIZZATO ANALOGICO-DIGITALE "TRIDENT"

Schema tipico loop con comando spegnimento ad Aerosol

data: 19-04-2010

file: STD_LoopAerosol.dwg

MORSETTIERA SIGMA-XT



NOTE: Per gli altri collegamenti consultare il manuale di installazione Sigma-XT

Per la codifica dell'indirizzo del modulo TRT I/O-R consultare la tabellina "codifica indirizzi".

FSP SISTEMI S.r.l.

UNITA' DI SPEGNIMENTO SIGMA-XT E TRT-I/O-R

Schema di collegamento a sistema TRIDENT

data: 19.11.2009 file: STD_Sigma-I0v3.dwg