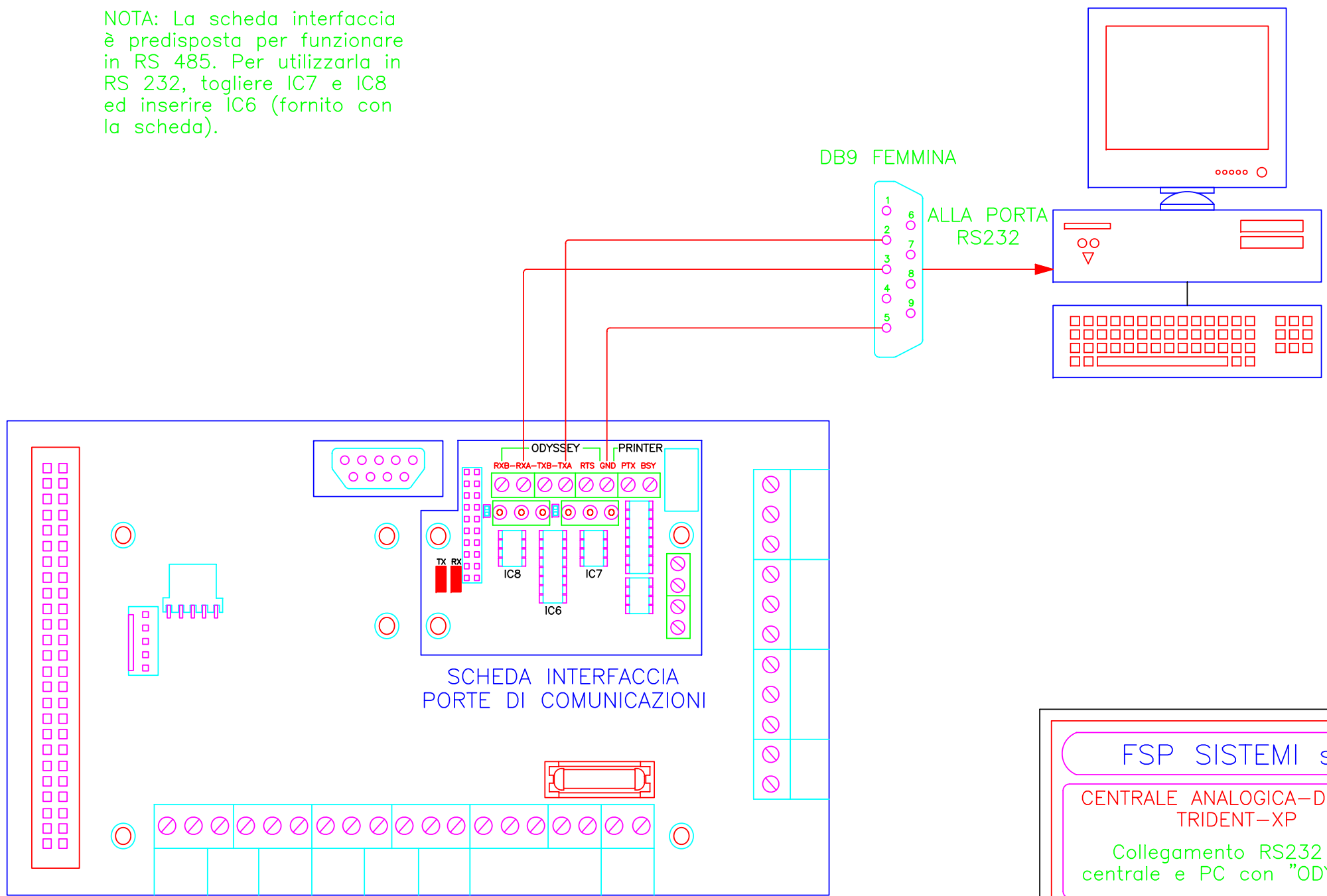


NOTA: La scheda interfaccia è predisposta per funzionare in RS 485. Per utilizzarla in RS 232, togliere IC7 e IC8 ed inserire IC6 (fornito con la scheda).



FSP SISTEMI srl

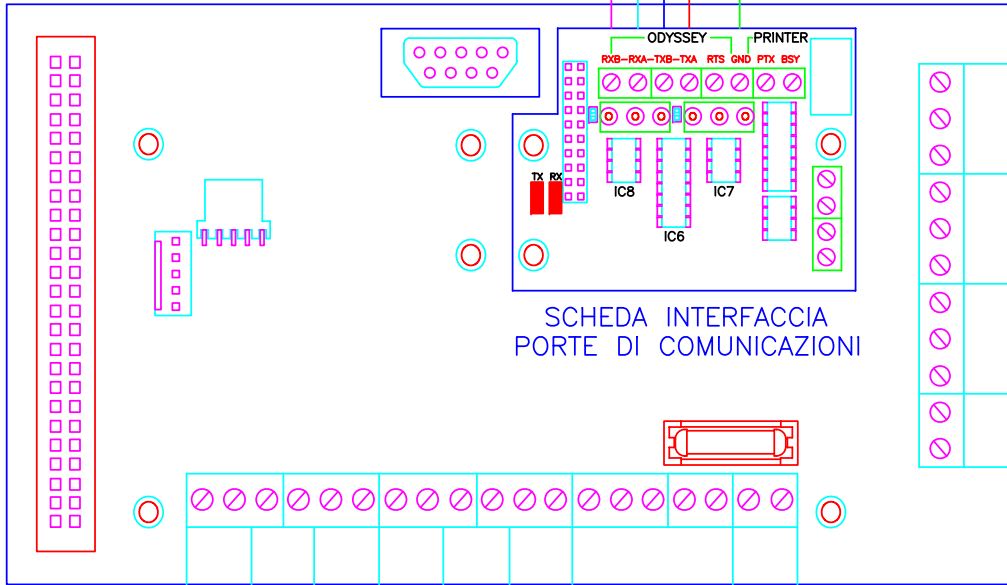
CENTRALE ANALOGICA-DIGITALE TRIDENT-XP

Collegamento RS232 tra centrale e PC con "ODYSSEY"

data: 30.10.2006 file: STD\_PC232.dwg

SCHEDA CONNESSIONI TRIDENT-XP

SCHEDA CONNESSIONI TRIDENT-XP



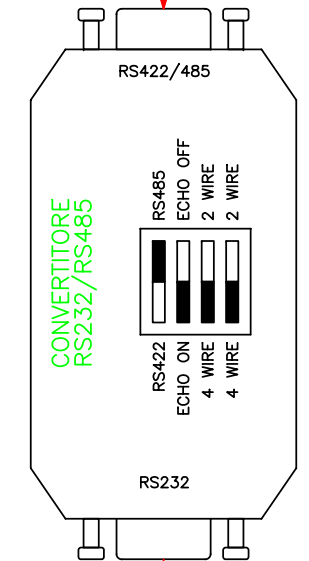
NOTA: La scheda interfaccia per funzionare in RS 485 deve avere inseriti gli integrati IC7 e IC8. Lo zoccolo IC6 deve rimanere vuoto.



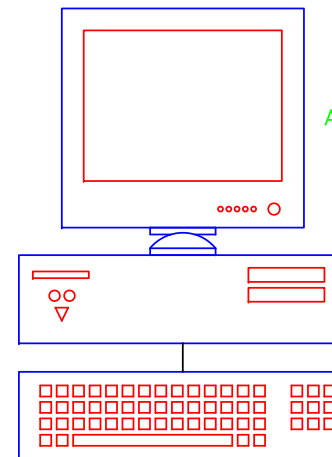
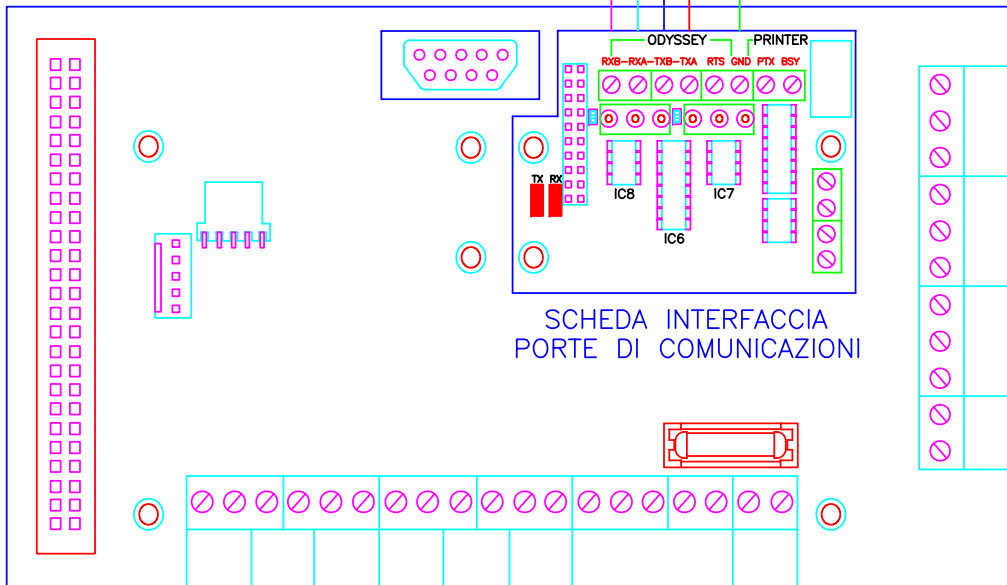
**IMPORTANTE**

RS422	<input type="checkbox"/>	RS485	<input type="checkbox"/>
ECHO ON	<input type="checkbox"/>	ECHO OFF	<input type="checkbox"/>
4 WIRE	<input type="checkbox"/>	2 WIRE	<input type="checkbox"/>
4 WIRE	<input type="checkbox"/>	2 WIRE	<input type="checkbox"/>

**SEMPRE QUESTA CONFIGURAZIONE**



SCHEDA CONNESSIONI TRIDENT-XP



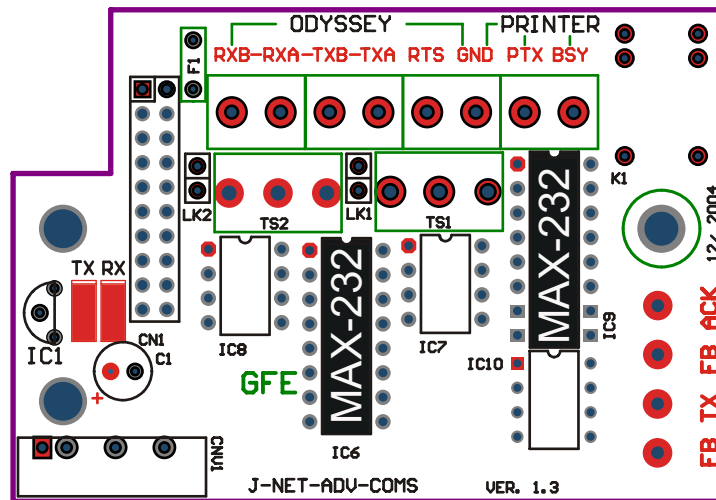
ALLA PORTA RS232

**FSP SISTEMI srl**

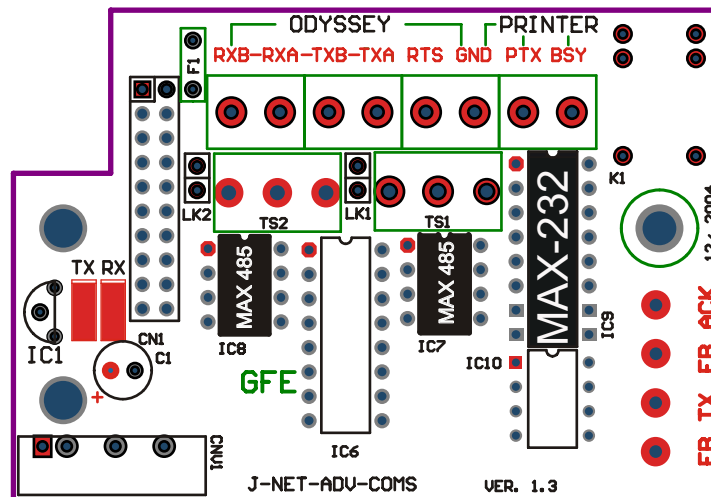
CENTRALE ANALOGICA-DIGITALE TRIDENT-XP  
Collegamento RS485 tra 1 o più centrali e PC con "ODYSSEY"

data: 30.10.2006 file: STD\_PC485.dwg

# CONFIGURAZIONE J-NET ADVANCED-COMS



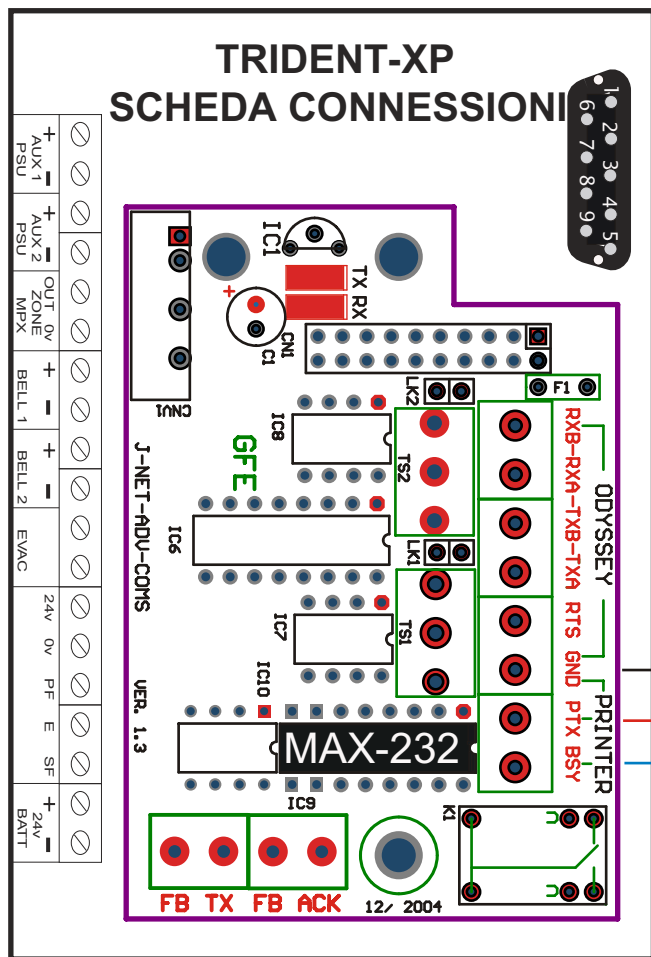
**ADV-COMS A PC-ODYSSEY VIA RS232 O STAMPANTE ESTERNA**



**ADV-COMS A PC-ODYSSEY VIA RS485 O STAMPANTE ESTERNA**

# J-NET ADVANCED-COMS/STAMPANTE

## COLLEGAMENTO CENTRALE TRIDENT-XP A STAMPANTE ESTERNA



PIN 7  
PIN 3  
PIN 5

CONNECTORE DB25

