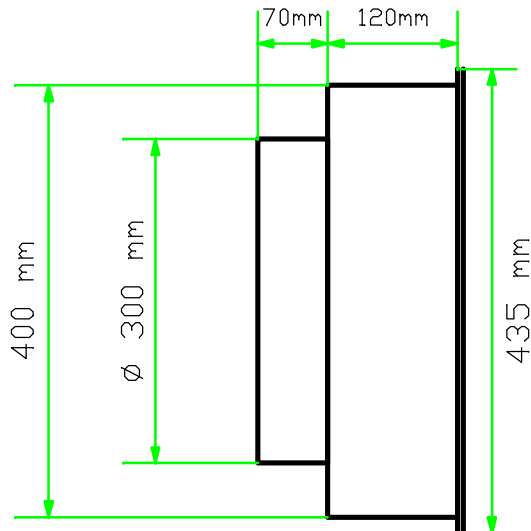
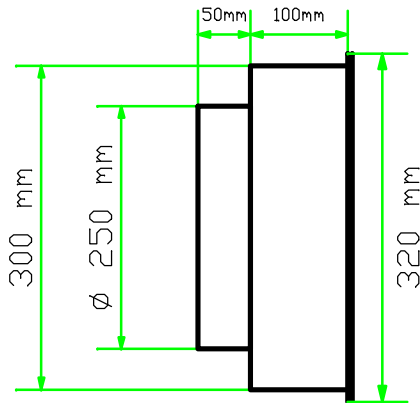


"KX300" kit di pressurizzazione

Dimensioni

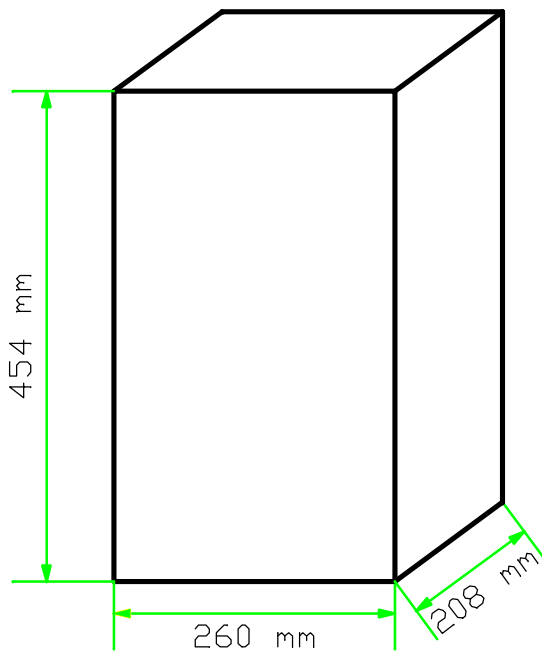


Unità di pressurizzazione di grande portata EV300 (per kit KX300 versione standard)

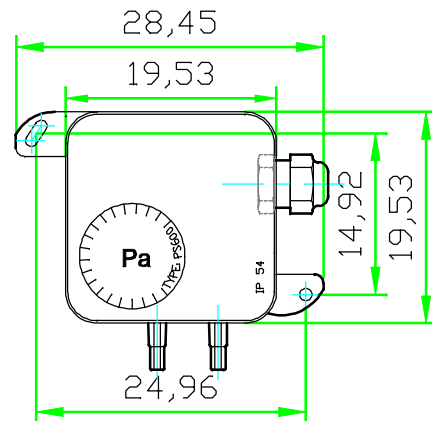


Unità di pressurizzazione di media portata EV250 (per kit KX300/EV250)

Per entrambe le versioni è possibile, mediante riduzioni standard, l'innesto a canali di diametro inferiore



Unità di alimentazione e controllo



Pressostato differenziale