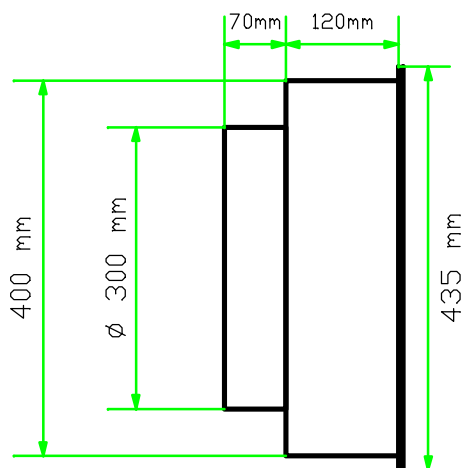
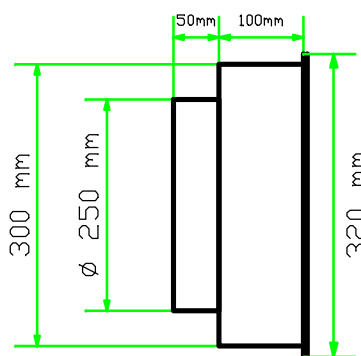


"KX300" (v2) kit di pressurizzazione

Dimensioni

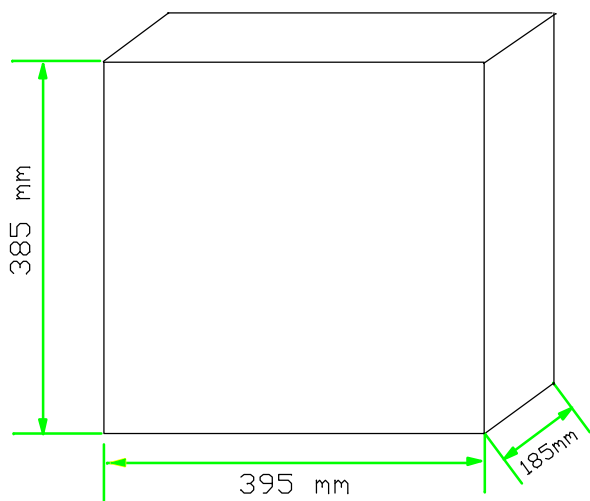


Unità di pressurizzazione EV300

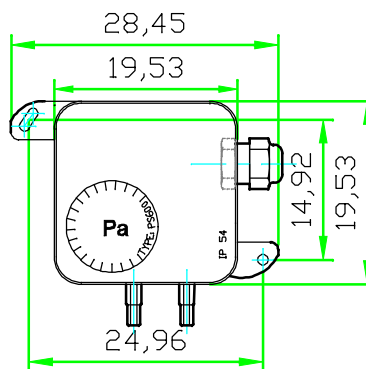


Unità di pressurizzazione EV250

Per entrambe le versioni è possibile, mediante riduzioni standard, l'innesto a canali di diametro inferiore o rettangolare



Unità di alimentazione e controllo KX300



Pressostato differenziale