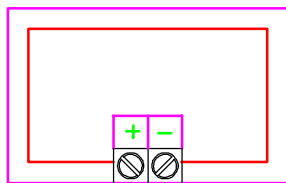
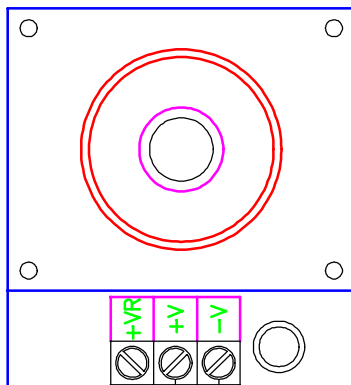


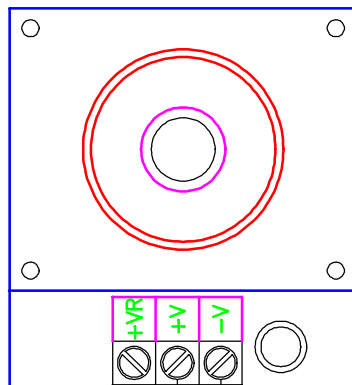
ALIMENTATORE  
24Vcc



FERMO ELETTROMAGNETICO  
3900-EMP



FERMO ELETTROMAGNETICO  
3900-EMP



CODIFICA INDIRIZZI

INDIRIZZO	POSIZIONE							INDIRIZZO	POSIZIONE							INDIRIZZO	POSIZIONE							
	MICROINTERRUTTORI	1	2	3	4	5	6		7	MICROINTERRUTTORI	1	2	3	4	5		6	7	MICROINTERRUTTORI	1	2	3	4	5
1	1	0	0	0	0	0	0	43	1	1	0	1	0	1	0	85	1	0	1	0	1	0	1	0
2	0	1	0	0	0	0	0	44	0	0	1	1	0	1	0	86	0	1	1	0	1	0	1	0
3	1	1	0	0	0	0	0	45	1	0	1	1	0	1	0	87	1	1	1	0	1	0	1	0
4	0	0	1	0	0	0	0	46	0	1	1	1	0	1	0	88	0	0	0	1	1	0	1	0
5	1	0	1	0	0	0	0	47	1	1	1	1	0	1	0	89	1	0	0	1	1	0	1	0
6	0	1	1	0	0	0	0	48	0	0	0	0	1	1	0	90	0	1	0	1	1	0	1	0
7	1	1	1	0	0	0	0	49	1	0	0	0	1	1	0	91	1	1	0	1	1	0	1	0
8	0	0	0	1	0	0	0	50	0	1	0	0	1	1	0	92	0	0	1	1	1	0	1	0
9	1	0	0	1	0	0	0	51	1	1	0	0	1	1	0	93	1	0	1	1	1	0	1	0
10	0	1	0	1	0	0	0	52	0	0	1	0	1	1	0	94	0	1	1	1	1	0	1	0
11	1	1	0	1	0	0	0	53	1	0	1	0	1	1	0	95	1	1	1	1	1	0	1	0
12	0	0	1	1	0	0	0	54	0	1	1	0	1	1	0	96	0	0	0	0	0	1	1	0
13	1	0	1	1	0	0	0	55	1	1	1	0	1	1	0	97	1	0	0	0	0	1	1	0
14	0	1	1	1	0	0	0	56	0	0	0	1	1	1	0	98	0	1	0	0	0	1	1	0
15	1	1	1	1	0	0	0	57	1	0	0	1	1	1	0	99	1	1	0	0	0	1	1	0
16	0	0	0	0	1	0	0	58	0	1	0	1	1	1	0	100	0	0	1	0	0	1	1	0
17	1	0	0	0	1	0	0	59	1	1	0	1	1	1	0	101	1	0	1	0	0	1	1	0
18	0	1	0	0	1	0	0	60	0	0	1	1	1	1	0	102	0	1	1	0	0	1	1	0
19	1	1	0	0	1	0	0	61	1	0	1	1	1	1	0	103	1	1	1	0	0	1	1	0
20	0	0	1	0	1	0	0	62	0	1	1	1	1	1	0	104	0	0	0	1	0	1	1	0
21	1	0	1	0	1	0	0	63	1	1	1	1	1	1	0	105	1	0	0	1	0	1	1	0
22	0	1	1	0	1	0	0	64	0	0	0	0	0	0	1	106	0	1	0	1	0	1	1	0
23	1	1	1	0	1	0	0	65	1	0	0	0	0	0	1	107	1	1	0	1	0	1	1	0
24	0	0	0	1	1	0	0	66	0	1	0	0	0	0	1	108	0	0	1	1	0	1	1	0
25	1	0	0	1	1	0	0	67	1	1	0	0	0	0	1	109	1	0	1	1	0	1	1	0
26	0	1	0	1	1	0	0	68	0	0	1	0	0	0	1	110	0	1	1	1	0	1	1	0
27	1	1	0	1	1	0	0	69	1	0	1	0	0	0	1	111	1	1	1	1	0	1	1	0
28	0	0	1	1	1	0	0	70	0	1	1	0	0	0	1	112	0	0	0	0	1	1	1	0
29	1	0	1	1	1	0	0	71	1	1	1	0	0	0	1	113	1	0	0	0	1	1	1	0
30	0	1	1	1	1	0	0	72	0	0	0	1	0	0	1	114	0	1	0	0	1	1	1	0
31	1	1	1	1	1	0	0	73	1	0	0	1	0	0	1	115	1	1	0	0	1	1	1	0
32	0	0	0	0	0	1	0	74	0	1	0	1	0	0	1	116	0	0	1	0	1	1	1	0
33	1	0	0	0	0	1	0	75	1	1	0	1	0	0	1	117	1	0	1	0	1	1	1	0
34	0	1	0	0	0	1	0	76	0	0	1	1	0	0	1	118	0	1	1	0	1	1	1	0
35	1	1	0	0	0	1	0	77	1	0	1	1	0	0	1	119	1	1	1	0	1	1	1	0
36	0	0	1	0	0	1	0	78	0	1	1	1	0	0	1	120	0	0	0	1	1	1	1	0
37	1	0	1	0	0	1	0	79	1	1	1	1	0	0	1	121	1	0	0	1	1	1	1	0
38	0	1	1	0	0	1	0	80	0	0	0	0	1	0	1	122	0	1	0	1	1	1	1	0
39	1	1	1	0	0	1	0	81	1	0	0	0	1	0	1	123	1	1	0	1	1	1	1	0
40	0	0	0	1	0	1	0	82	0	1	0	0	1	0	1	124	0	0	1	1	1	1	1	0
41	1	0	0	1	0	1	0	83	1	1	0	0	1	0	1	125	1	0	1	1	1	1	1	0
42	0	1	0	1	0	1	0	84	0	0	1	0	1	0	1									

Uscita relè  
(max. 24V 1A)

R 22 K  
LED verde - lampeggiante  
comunicazione con centrale

microinterruttori per la  
codifica dell'indirizzo  
ON = 1 OFF = 0  
(8 sempre OFF)

sempre ON  
non spostare

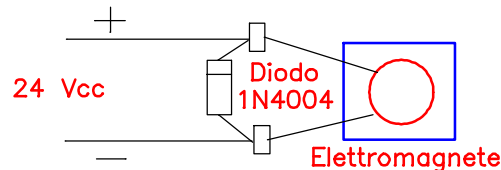
LED giallo  
relè eccitato

MODULO  
TRT-I/O-R

morsetti da  
non utilizzare

ATTENZIONE!

Nel caso di elettromagneti non di nostra fornitura, assicurarsi della presenza del diodo di protezione. Se mancante, per evitare di danneggiare irrimediabilmente i circuiti elettronici presenti sulla stessa linea, provvedere ad inserire un diodo 1N4004 in parallelo all'alimentazione di ciascun elettromagnete rispettando la polarità come indicato in figura:



LOOP

LOOP

Schermo

NOTA:

Un indirizzo non può essere assegnato a più di un elemento (rivelatore, pulsante o modulo)

FSP SISTEMI S.r.l.

TRT-I/O-R Vers.3.0 E FERMO  
ELETTROMAGNETICO 3900-EMP

Schema di collegamento

data:

03.11.2009

file:

STD\_IOR-EMPv3.dwg