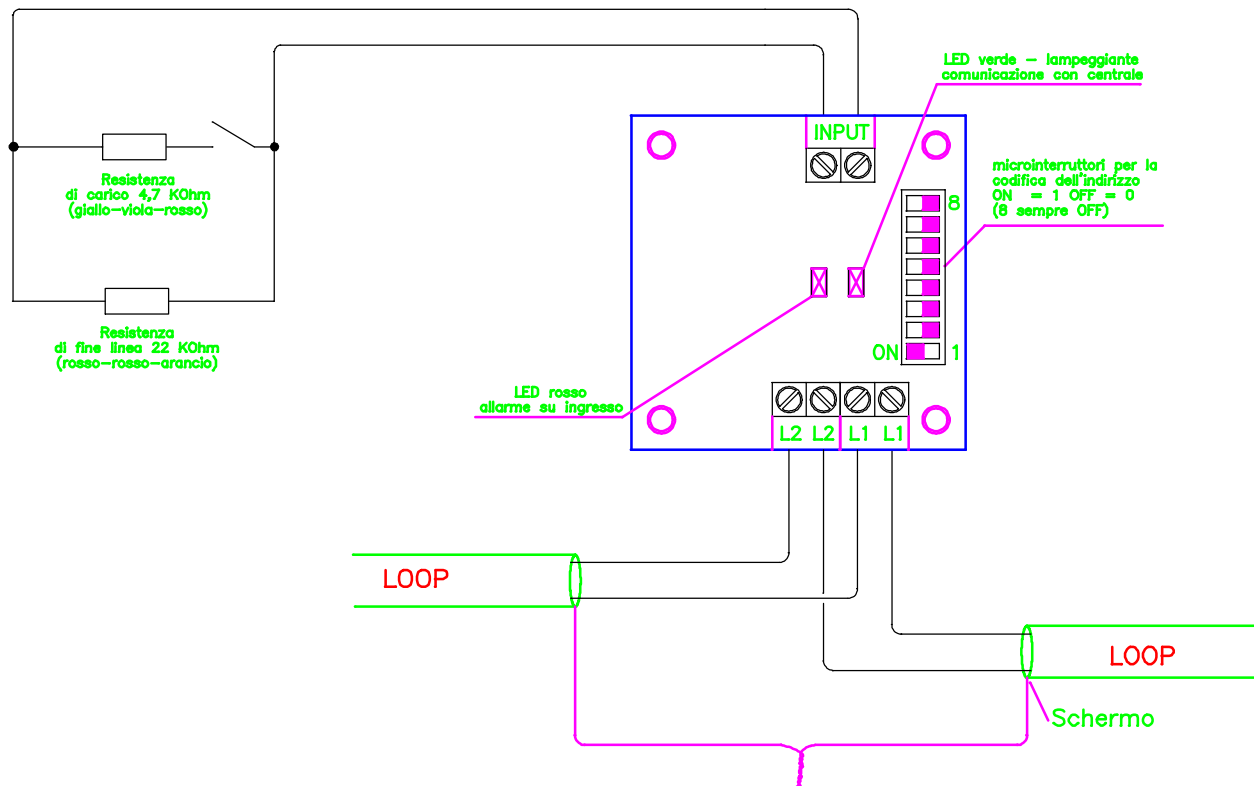


CODIFICA INDIRIZZI

INDIRIZZO		POSIZIONE							INDIRIZZO		POSIZIONE							INDIRIZZO		POSIZIONE						
		MICROINTERRUTTORI									MICROINTERRUTTORI									MICROINTERRUTTORI						
		1	2	3	4	5	6	7			1	2	3	4	5	6	7			1	2	3	4	5	6	7
1	1	0	0	0	0	0	0	43	1	1	0	1	0	1	0	85	1	0	1	0	1	0	1			
2	0	1	0	0	0	0	0	44	0	0	1	1	0	1	0	86	0	1	1	0	1	0	1			
3	1	1	0	0	0	0	0	45	1	0	1	1	0	1	0	87	1	1	1	0	1	0	1			
4	0	0	1	0	0	0	0	46	0	1	1	1	0	1	0	88	0	0	0	1	1	0	1			
5	1	0	1	0	0	0	0	47	1	1	1	1	0	1	0	89	1	0	0	1	1	0	1			
6	0	1	1	0	0	0	0	48	0	0	0	0	1	1	0	90	0	1	0	1	1	0	1			
7	1	1	1	0	0	0	0	49	1	0	0	0	1	1	0	91	1	1	0	1	1	0	1			
8	0	0	1	0	0	0	0	50	0	1	0	0	1	1	0	92	0	0	1	1	1	0	1			
9	1	0	0	1	0	0	0	51	1	1	0	0	1	1	0	93	1	0	1	1	1	0	1			
10	0	1	0	1	0	0	0	52	0	0	1	0	1	1	0	94	0	1	1	1	1	0	1			
11	1	1	0	1	0	0	0	53	1	0	1	0	1	1	0	95	1	1	1	1	1	0	1			
12	0	0	1	1	0	0	0	54	0	1	1	0	1	1	0	96	0	0	0	0	0	1	1			
13	1	0	1	1	0	0	0	55	1	1	1	0	1	1	0	97	1	0	0	0	0	1	1			
14	0	1	1	1	0	0	0	56	0	0	0	1	1	1	0	98	0	1	0	0	0	1	1			
15	1	1	1	1	0	0	0	57	1	0	0	1	1	1	0	99	1	1	0	0	0	1	1			
16	0	0	0	0	1	0	0	58	0	1	0	1	1	1	0	100	0	0	1	0	0	1	1			
17	1	0	0	0	1	0	0	59	1	1	0	1	1	1	0	101	1	0	1	0	0	1	1			
18	0	1	0	0	1	0	0	60	0	0	1	1	1	1	0	102	0	1	1	0	0	1	1			
19	1	1	0	0	1	0	0	61	1	0	1	1	1	1	0	103	1	1	1	0	0	1	1			
20	0	0	1	0	1	0	0	62	0	1	1	1	1	1	0	104	0	0	0	1	0	1	1			
21	1	0	1	0	1	0	0	63	1	1	1	1	1	1	0	105	1	0	0	1	0	1	1			
22	0	1	1	0	1	0	0	64	0	0	0	0	0	0	1	106	0	1	0	1	0	1	1			
23	1	1	1	0	1	0	0	65	1	0	0	0	0	0	1	107	1	1	0	1	0	1	1			
24	0	0	0	1	1	0	0	66	0	1	0	0	0	0	1	108	0	0	1	1	0	1	1			
25	1	0	0	1	1	0	0	67	1	1	0	0	0	0	1	109	1	0	1	1	0	1	1			
26	0	1	0	1	1	0	0	68	0	0	1	0	0	0	1	110	0	1	1	1	0	1	1			
27	1	1	0	1	1	0	0	69	1	0	1	0	0	0	1	111	1	1	1	1	0	1	1			
28	0	0	1	1	1	0	0	70	0	1	1	0	0	0	1	112	0	0	0	0	1	1	1			
29	1	0	1	1	1	0	0	71	1	1	1	0	0	0	1	113	1	0	0	0	1	1	1			
30	0	1	1	1	1	0	0	72	0	0	0	1	0	0	1	114	0	1	0	0	1	1	1			
31	1	1	1	1	1	0	0	73	1	0	0	1	0	0	1	115	1	1	0	0	1	1	1			
32	0	0	0	0	0	1	0	74	0	1	0	1	0	0	1	116	0	0	1	0	1	1	1			
33	1	0	0	0	0	1	0	75	1	1	0	1	0	0	1	117	1	0	1	0	1	1	1			
34	0	1	0	0	0	1	0	76	0	0	1	1	0	0	1	118	0	1	1	0	1	1	1			
35	1	1	0	0	0	1	0	77	1	0	1	1	0	0	1	119	1	1	1	0	1	1	1			
36	0	0	1	0	0	1	0	78	0	1	1	1	0	0	1	120	0	0	0	1	1	1	1			
37	1	0	1	0	0	1	0	79	1	1	1	1	0	0	1	121	1	0	0	1	1	1	1			
38	0	1	1	0	0	1	0	80	0	0	0	0	1	0	1	122	0	1	0	1	1	1	1			
39	1	1	1	0	0	1	0	81	1	0	0	0	1	0	1	123	1	1	0	1	1	1	1			
40	0	0	0	1	0	1	0	82	0	1	0	0	1	0	1	124	0	0	1	1	1	1	1			
41	1	0	0	1	0	1	0	83	1	1	0	0	1	0	1	125	1	0	1	1	1	1	1			
42	0	1	0	1	0	1	0	84	0	0	1	0	1	0	1											



DESCRIZIONE ED IMPIEGO

Il modulo TRT-IN può essere impiegato con tutte le centrali intelligenti FSP Sistemi serie TRIDENT. Esso si collega ad una qualsiasi linea di rivelazione (loop) della centrale da cui prende anche l'alimentazione, non necessita quindi di alimentazione esterna.

I morsetti di collegamento del modulo al loop sono a polarità indifferente.

Il circuito d'ingresso del modulo è di tipo bilanciato con resistenza di fine linea, esso può essere utilizzato per prelevare segnali da rivelatori lineari, rivelatori di allagamento, gas, ecc.

Assorbimento max del modulo: 3,5mA

NOTA:

Un indirizzo non può essere assegnato a più di un elemento (rivelatore, pulsante o modulo)

FSP SISTEMI S.r.l.

**MODULO DIGITALE 1 INGRESSO
TRT-IN (Vers.3.0)**

Schema generico di collegamento

data:

19.11.2009

file:

STD_TRT-INv3.dwg