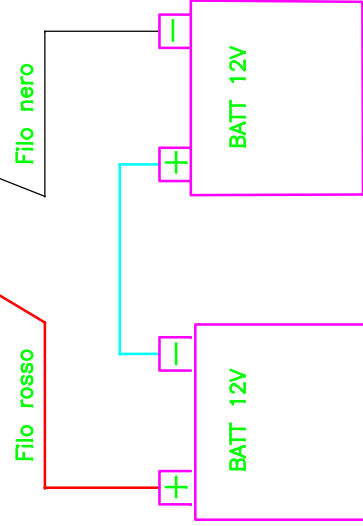
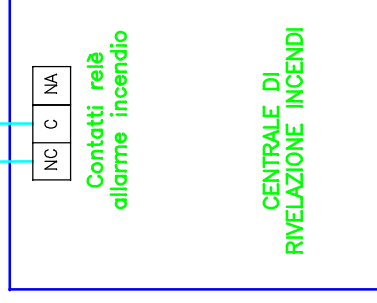
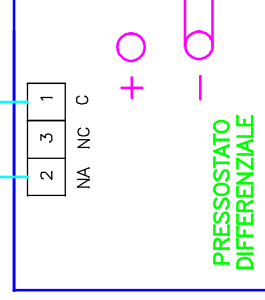


2,5 mmq

1,5 mmq

1,5 mmq



NOTA IMPORTANTE

Posizionare le batterie nel contenitore esattamente come indicato nell'immagine a pag. 3 del manuale di installazione.

FSP SISTEMI S.r.l.

KX300

Kit di pressurizzazione per filtro a prova di fumo

SCHEMA DI COLLEGAMENTO

data: 9.9.2010

file: SchemakX300rv2.dwg