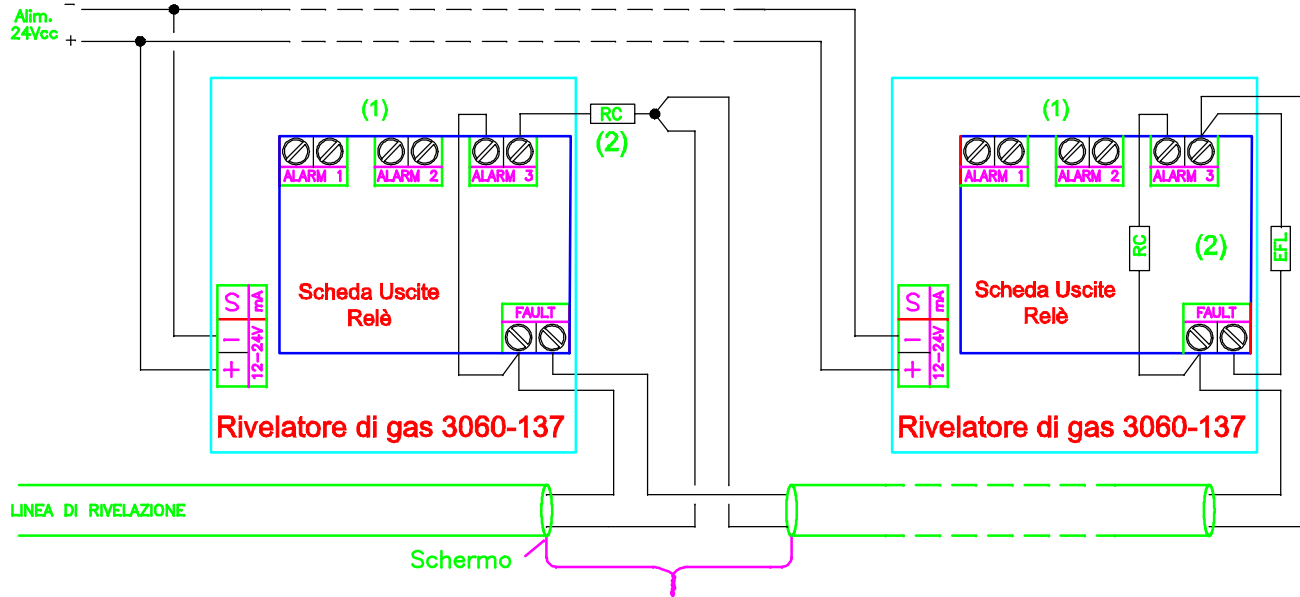
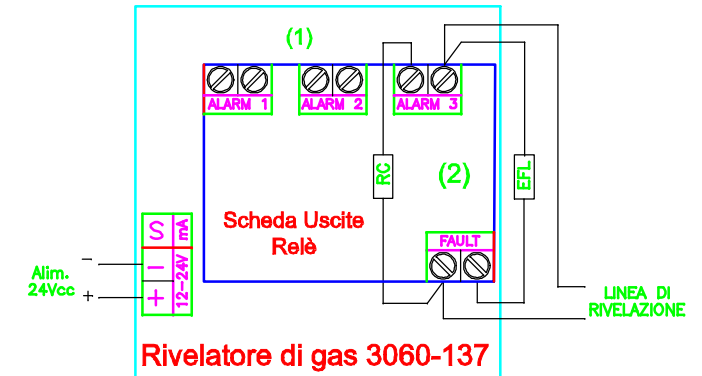


ESEMPIO CON PIU' RIVELATORI SULLA STESSA LINEA



ESEMPIO CON UN SOLO RIVELATORE SULLA LINEA

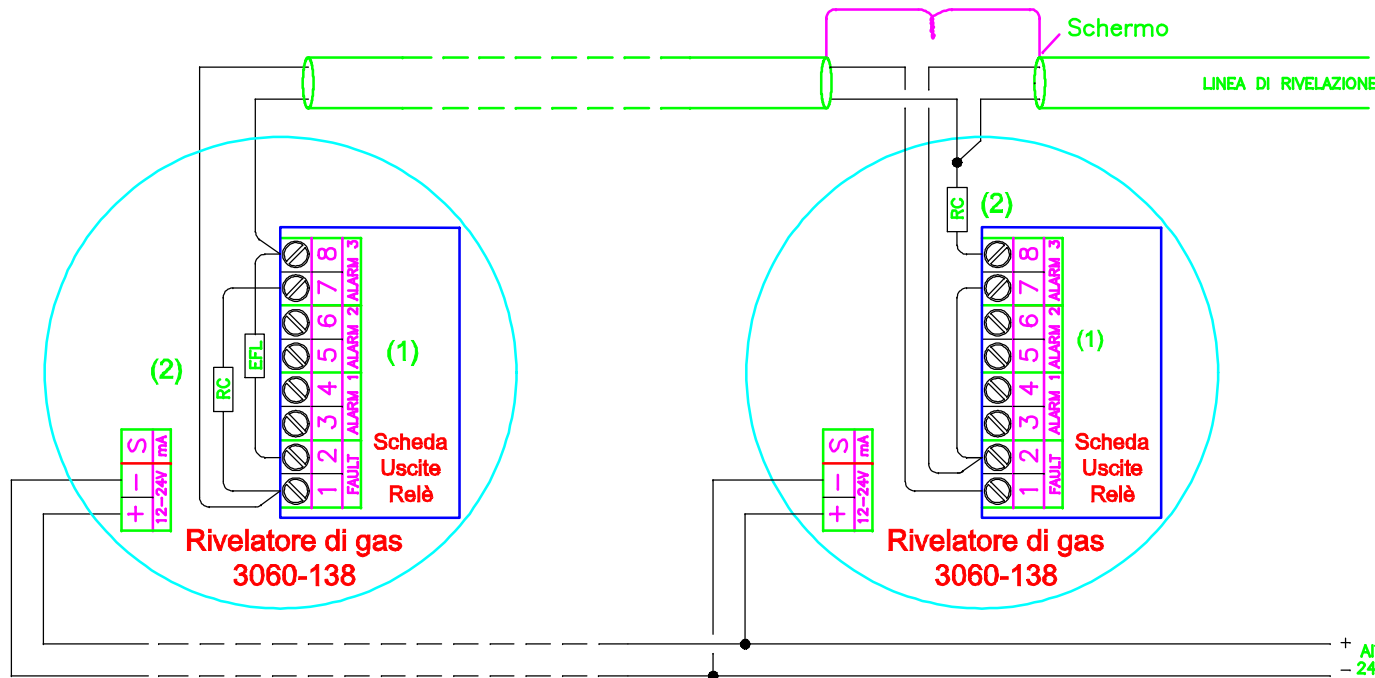


NOTE:

(1) Utilizzare i morsetti "Alarm 1" o "Alarm 2" per avere un allarme ad una concentrazione di gas inferiore.
IMPORTANTE: Il switch 4 deve stare in posizione "OFF" (vedi il manuale di installazione del sensore).

(2) Per centrale ORION:
 RC = 470 Ohm
 EFL = Elemento attivo (capacità 10 microF np)

Per centrale SIGMA-XT:
 RC = 470 Ohm
 EFL = 6,8 KOhm
 Per altre centrali consultare il manuale della centrale



FSP SISTEMI S.r.l.

RIVELATORI DI GAS/CO
 3060-137/138

Esempio di collegamento a centrale convenzionale a zone

data:

14.11.2011

file:

Std_13x-Conv.dwg