

ESEMPIO DI LINEA CON UN SOLO PULSANTE

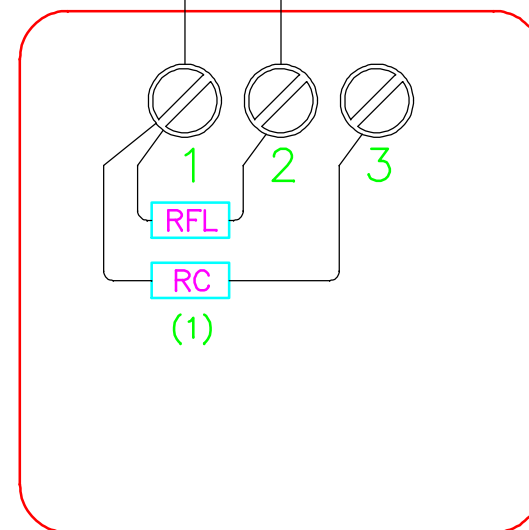
2x1+sch. (cavo FSP SISTEMI)

Linea di comando manuale spegnimento

(1) Per centrale Sigma XT:
RC = 470 Ohm
RFL = 6,8 KOhm
Per altre centrali consultare il manuale della centrale



1=NC
2=NA
3=C

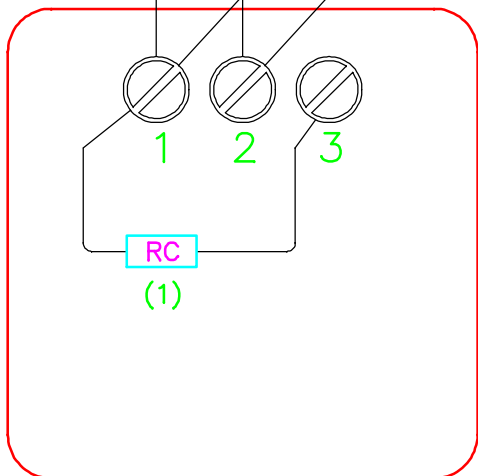


PULSANTE 3100-CG

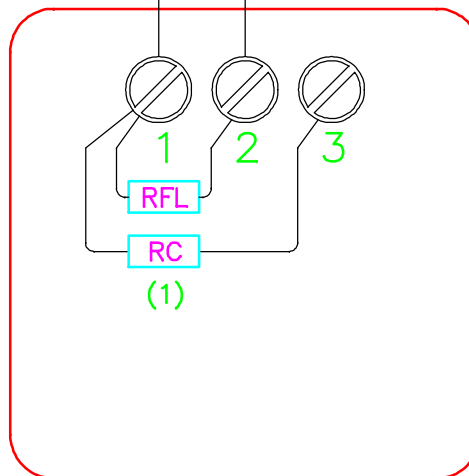
ESEMPIO DI LINEA CON PIU' PULSANTI

2x1+sch.

(cavo FSP SISTEMI)



PULSANTE 3100-CG



PULSANTE 3100-CG

FSP SISTEMI S.r.l.

PULSANTE DI COMANDO
MANUALE SPEGNIMENTO
3100-CG

Schema di collegamento

data:

16.03.2009

file:

STD_3100CG.dwg