

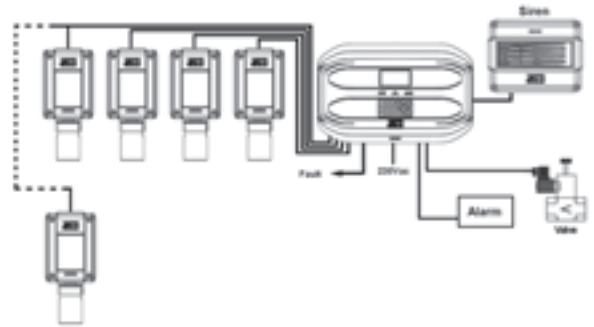
Centrale per 4 – 8 sensori*Central unit for 4 - 8 sensors***CITY - CE408P**

Centrali per piccoli impianti di rilevazione gas, dotata di prestazioni notevoli pur con destinazione di applicazioni economiche. Il display grafico retroilluminato presente sul frontale, permette la visualizzazione dei valori in tempo reale di tutti i rilevatori di gas collegati. Dotata di 4 ingressi e 5 relè, espandibile fino a 8 rilevatori e 9 uscite relè tramite le apposite schede di espansione. L'intuitiva tastiera permette facilmente l'utilizzo della centrale e la sua programmazione, semplificata dal sistema guidato e dalla pre-configurazione dei nostri rilevatori.

- Rilevatori collegabili: tutti della serie "SE" e "TS" 4-20 mA
- Configurazione facilitata con elenco rilevatori preprogrammati
- Configurazione protetta da password (3 livelli di sicurezza)
- Logiche di funzionamento AND, OR e Parking (DM 1/2/86 o EN50545-1), utilizzabili con le zone
- Funzione RESET
- Visualizzazione eventi (100)
- Indicazione stato funzionamento con LED giallo, verde, rosso.
- Orologio con ora legale automatica
- Controllo presenza schede IN / OUT
- SD card per aggiornamento firmware
- Alloggiamento per n° 2 batterie 12V. 1,3 Ah

Ideal control panels for small gas detection systems, high performances. The big back lighted display placed on the front panel allows the actual visualization in real time of all reading values of the connected sensors. Equipped by 4 inputs and 5 relays, expandable up 8 detectors and 9 outputs relays through specific expansion boards. The intuitive keyboard allows in an intuitive way to use the control panel and the programming is facilitated by the self-driving system and by the pre-configuration of our detectors.

- Compatible to all sensors series "SE" and "TS" with output 4-20mA
- Easy setup with pre-configured list of pre-programmed detectors
- Configuration protected by a password (3 safety levels)
- AND, OR and PARKING (DM 1/2/86 o EN50545-1), logical operation usable in zones
- "RESET" function
- Last events visualized on the display (100)
- Operation/Working visualization with Yellow, Green, Red LED
- Clock with automatic daylight saving time
- Check inputs/outputs boards presence
- Firmware updating by SD-Card
- N° 2 batteries of 12V 1,3 Ah can be setting

**CE IP40**

Alimentazione: 230Vca

Power Supply: 230Vac

Ingressi rilevatori: 4-20mA max 8 (4 di serie + 4 con ES404)

Inputs: max 8 detectors (4 installed expandable to 8 with ES404 board)

Ingressi logici: 1 per allarme immediato (es. pulsante)

Logical inputs: 1 for an immediate alarm (ex. button)

Uscite relè: max 9 (5 di serie + 4 con ES414)

Output relay: max 9 (5 installed expandable to 9 with ES414 board)

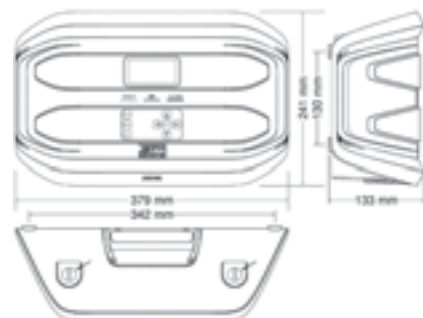
Portata Relè: 3A resistivi – SPDT 230V

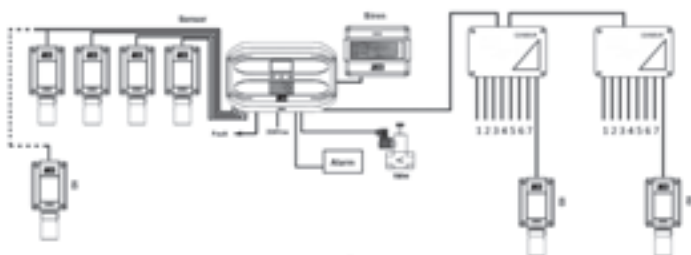
Capacity relay: 3A (resistives) SPDT 230Vac

Soglie di intervento: 3 + guasto, programmabili (anche a zone)

Alarm levels: 3 programmable levels + fault, level programmable in zone

Dimensioni: LxAxP 379x241x133 mm

*Dimensions: 379(l)x241(h)x133(p) mm***ACCESSORI - ACCESSORIES****ES404: scheda con 4 ingressi sensori 4-20 mA (max 1)***ES404: board with 4 inputs 4-20 mA sensors (max 1)***ES414: scheda con 4 uscite relè (max 1)***ES414: board with 4 output relays (max 1)*

Centrale per 4 – 24 sensori*Central unit for 4 - 24 sensors***CE IP40**

Alimentazione: 230Vca

Power Supply: 230Vac

Ingressi rilevatori: 4-20 mA max 24

(4 di serie + 4 con ES404 + 16 con 2 CE380UR)

Inputs: max 24 detectors

(4 installed expandable to 24 with n° 1 ES404 and n° 2 CE380UR)

Ingressi logici: max 1

Logical inputs: max 1

Uscite relè: max 25 (5 di serie + 4 con ES414 + 16 remoti con CE380UR)

Output relay: max 25 (5 installed expandable to 25 with n° 1 ES414 and n° 2 CE380UR)

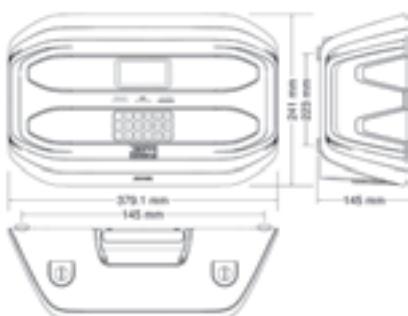
Portata Relè: 3A resistivi – SPDT 230V

Capacity replay: 3A (resistives) SPDT 230Vac

Soglie di intervento: 3 + guasto, programmabili (anche a zone)

Alarm levels: 3 programmable levels + fault, level programmable in zone

Dimensioni: LxAxP 379x241x133 mm

*Dimensions: 379(l)x241(h)x133(p) mm***ACCESSORI - ACCESSORIES****ES404: Scheda 4 ingressi 4-20 mA***ES404: board with 4 input 4-20mA sensors***ES414: Scheda 4 relè***ES414: board with 4 output relays***ES380UR: Scheda 4 relè per CE380UR***ES380UR: Board with 4 output relays for CE380UR***CE380UR: Unità remota per - 8 IN 4-20 mA****- 8 relè con max 2 ES380***CE380UR: Remote unit for - 8 input 4-20mA sensors***- 8 relays with max 2 ES380****ES415: Scheda uscita PC - ModBus (RS485)***ES415: PC output board - ModBus (RS485)***CITY – CE424P**

Centrali per medi impianti di rilevazione gas, dotata di prestazioni avanzate ma con obiettivo di applicazioni economiche. Il display grafico retroilluminato a colori RGB presente sul frontale, permette la visualizzazione dei valori in tempo reale dei rilevatori di gas collegati. Dotata anche di una porta seriale RS485 per il collegamento fino a 2 unità remote che permettono di gestire, contando gli 8 IN e 9 OUT in centrale, fino a 24 rilevatori e 25 uscite relè. L'intuitiva tastiera permette facilmente l'utilizzo della centrale e la sua programmazione, semplificata dal sistema guidato e dalla pre-configurazione dei nostri rilevatori.

- Rilevatori collegabili: tutti della serie "SE" e "TS" 4-20 mA
- RS485 per il collegamento di max 2 CE380UR
- Configurazione facilitata con elenco rilevatori preprogrammati
- Configurazione protetta da password (3 livelli di sicurezza)
- Logiche di funzionamento AND, OR e Parking (DM 1/2/86 o EN50545-1), utilizzabili con le zone
- Funzione RESET
- Visualizzazione eventi (100)
- Indicazione stato funzionamento con retroilluminazione display
- Orologio con ora legale automatica
- Controllo presenza schede IN / OUT
- SD card per:
 - Aggiornamento firmware
 - Data logger
 - Backup programmazione
- Alloggiamento per n° 2 batterie 12V. 1,3 Ah

Ideal control panels for medium gas detection systems, high performances. The big RGB colour back lighted display placed on the front panel allows the actual visualization in real time of all reading values of the connected sensors. Equipped by a serial RS485 door that connect until n° 2 remote units that allow to manage 8 IN and 9 OUT in central, up to 24 detectors and 25 output relays. The intuitive keyboard allows in an intuitive way to use the control panel and the programming is facilitated by the self-driving system and by the pre-configuration of our detectors.

- Compatible to all sensors series "SE" and "TS" with output 4-20mA
- RS485 door to connect max. n° 2 CE380UR remote units
- Easy setup with pre-configured list of pre-programmed detectors
- Configuration protected by a password (3 safety levels)
- AND, OR and PARKING (DM 1/2/86 o EN50545-1) logical operation usable in zones
- "RESET" function
- Last events visualized on the display (100)
- Operation/Working visualization with backlighting display
- Clock with automatic daylight saving time
- Check inputs/outputs boards presence
- SD Card for:
 - Firmware updating
 - data logger
 - programming backup
- N° 2 batteries of 12V 1,3 Ah can be setting

Centrale per max 200 sensori

Central unit up to 200 sensors



CE700P

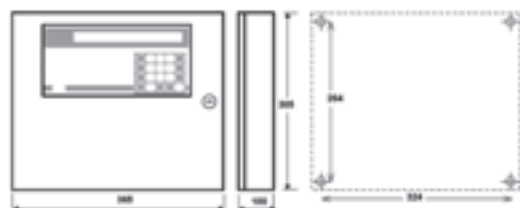
La centrale a microprocessore è utilizzabile per grandi impianti industriali ed è predisposta per il funzionamento in abbinamento con le unità remote CE380UR le quali a loro volta gestiscono fino a 8 sensori ciascuna. Alla CE700 è possibile collegare fino ad un massimo di 23 unità remote per un totale di 184 rilevatori ed altrettanti relè (con schede ES480UR). Considerando i 16 ingressi ed i 16 relè disponibili direttamente in centrale tramite apposite schede di espansione, il totale sale a ben 200 rilevatori e 200 relè disponibili. Le centrali CE700 sono disponibili per il montaggio in versione da parete o in versione RACK.

- Compatibile con tutti i sensori della serie "SE" e "TS" per gas infiammabili, tossici ed ossigeno anche contemporaneamente.
- Porta seriale con protocollo MODBUS RTU, con comunicazione bidirezionale per supervisione
- Display retroilluminato 2 righe x 40 caratteri
- Memoria 999 eventi

The microprocessor central unit is usable for big industrial applications and it is arranged to operate matched with remote units type CE380UR which manage 8 sensors each. On the CE700 it is possible to connect max 23 remote units for a total of 184 detectors and relays (with ES480UR boards). Considering 16 inputs and 16 relays available directly in central through specific expansion boards, the total is of 200 detectors and 200 relays available. CE700 central units are available both in wall and in rack versions.

- compatible to sensors Series SE and TS for toxic, inflammable gases and oxygen, also simultaneously
- Serial door with MODBUS RTU protocol, with bidirectional communication for overvision
- Backlit display 2 rows x 40 characters
- 999-event memory

CE700P



CE700R



CE IP40

Alimentazione: 230Vca 50-60Hz

Power supply: 230Vac 50-60Hz

Campo di misura: Programmabile

Measuring range: Programmabile

Soglie intervento: 3 programmabili

Alarm intervention: 3 programmables

Ingressi: N° 200 rilevatori max

Inputs: N° 200 max

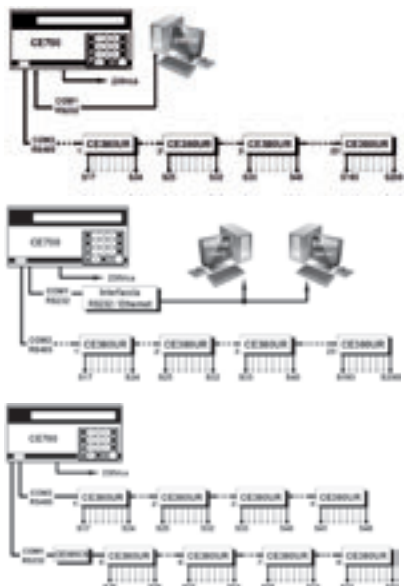
Uscite: N° 200 relè max

Output: N° 200 relè max

Portata contatti: 3A (1A) SPDT 230Vac

Capacity: 3A (1A) SPDT 230Vac

| Modello Type | Tipo prodotto Product type | Installazione Installation | Sensori Sensors | Assorbimento Consumption | Autonomia Autonomy |
|-----------------|-------------------------------|------------------------------------|-------------------------------|-----------------------------|-----------------------|
| CE700P | Centrale - Central units | Parete Wall | Serie "SE" e "TS" (Max 200) | 10 VA | 6h |
| CE700R | Centrale - Central units | Incasto Panel recessed mounting | Serie "SE" and "TS" (Max 200) | 10 VA | 6h |



ACCESSORI - ACCESSORIES

CE395CS: Convertitore seriale RS232/RS485 per trasmissioni di segnali fino a 1 km.

CE395CS: Serial Converter RS232 /RS485 – Signal trasmission up to 1 Km.



CE396CS: Amplificatore di segnale per RS485, 1 km circa aggiuntivo.

CE396CS: RS485 Signal amplifier – Up to 1 km

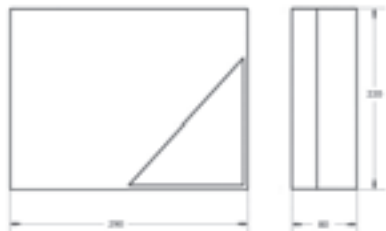


ID168: Convertitore RS232 – TCP/IP

ID168: TCP/IP RS232 Converter.



Espansioni e software per CE 700

Expansion and software for CE 700**CE IP54**

Alimentazione: 230Vca 50-60Hz - Installazione: Parete

Power supply: 230Vac 50-60Hz - Installation: Wall

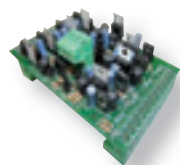
Segnale ingresso: 4÷20mA

Input signal: 4÷20mA

Ingressi per trasmettitori: 8

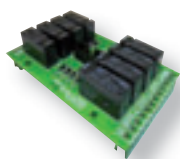
Inputs for transmitters: 8

Dimensioni: 290x220x80

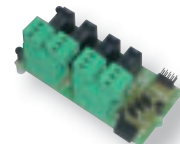
Size: 290x220x80**ES096**

Scheda 8 ingressi sensore per montaggio a bordo delle centrali CE700P e CE700R.

Max 2 schede installabili per centrale, per un totale di 16 ingressi.

Expansion board for 8 inputs sensor for CE700P and CE700R central units. Max. 2 boards can be installed for each central with a total of 16 inputs.**ES097**

Scheda 8 uscite relè per montaggio a bordo delle centrali CE700P e CE700R. Max 2 schede installabili per centrale, per un totale di 16 uscite.

Expansion board for 8 outputs relays for CE700P and CE700R central units. Max. 2 boards can be installed for each central with a total of 16 outputs.**ES380UR**

Scheda 4 uscite relè per montaggio a bordo delle unità remote CE380UR. Max 2 schede installabili per unità remota, per un totale di 8 uscite.

Expansion board for 4 outputs relays for remote unit CE380UR. Max. 2 boards can be installed for each unit with a total of 8 outputs.**CE380UR**

Unità periferica da collegare alla CE700, dotata di 8 ingressi per trasmettitori con segnale 4÷20 mA.

L'unità è completa di:

- Custodia
- Scheda 8 ingressi
- Scheda alimentazione
- Scheda comunicazione RS485
- Predisposto per una batteria 12V. 3Ah

*External unit to be connected to CE700, equipped with 8 inputs for transmitters with 4÷20mA signal.**The unit is equipped with:*

- case
- 8-input card
- Power supply card
- Feed card - Communication card RS485
- Arranged for battery 12V.3Ah

**SW700NET**

Software per la connessione delle centrali CE700P e CE700R con la LAN cliente.

La connessione con la rete avviene tramite l'uscita RS232, tramite interfaccia RS232/Ethernet (opzionale), collegata al gestionale SW700NET installato su PC in rete.

- Funzione di invio e-mail per segnalare eventi
- Registrazione dello storico sensori nel tempo
- Visualizzazione grafica dello storico sensori nel tempo
- Utilizzabile da qualunque computer in rete
- Visualizzazione dello stato di ogni sensore
- Operatività totale sulla centrale da PC in rete (tramite password)
- Compatibile con:
 - Windows XP - 32 bit
 - Windows 7/8 - 32/64 bit

*Software for connection CE700P and CE700R central units with Customer's LAN.**The network connection happens through RS232 output, through RS232/Ethernet interface (optional), connected to SW700NET management installed on PC.*

- Mailing function to inform about events
- Sensor historical recording in the time
- Graphic display of the historical sensor in the time
- Usable from every computer connected online.
- Display of each sensor status
- Central working from PC online. (through password)
- Compatible with:
 - Windows XP - 32 bit
 - Windows 7/8 - 32/64 bit