

# KX300®

Certificato  
n. 2050/09

## SISTEMA DI PRESSURIZZAZIONE PER FILTRI A PROVA DI FUMO D'INCENDIO



### Sistema modulare di pressurizzazione a flusso variabile KX300®

La modularità del sistema KX300® offre una eccezionale versatilità di installazione: il ventilatore può essere installato **compatto con l'unità di alimentazione o separato, a sbalzo o incassato, a parete o a soffitto**. L'alimentatore può essere installato anche fuori dal filtro in altro locale sicuro. L'installazione è, in ogni caso, sempre agevole e veloce. L'imbocco maschio del plenum consente il perfetto allineamento con il canale di immissione aria evitando perdite di carico che potrebbero inficiare la validità del calcolo progettuale. I collegamenti elettrici da effettuare sono ridotti al minimo, nessuna programmazione complessa è richiesta allo start-up.

KX300® è il sistema di pressurizzazione per filtri a prova di fumo con la più vasta gamma di ventilatori disponibili, di portata e prevalenza diversa; questo consente al progettista e all'installatore di scegliere il ventilatore più idoneo ottimizzando risorse e costi. Il ventilatore può essere attivato da qualsiasi impianto di rivelazione incendio o da rivelatori di fumo dedicati. Eventuali anomalie sono segnalate da LED di differente colore. Una uscita NA-NC consente la remotizzazione degli allarmi guasto. **In tutte le versioni del KX300® il Pressostato Differenziale è sempre già incluso.**

Il sistema di pressurizzazione a flusso variabile KX300® è il risultato di un progetto sviluppato sulla base dell'esperienza ultratrentennale della **FSP SISTEMI** nelle applicazioni elettriche ed elettroniche per la sicurezza antincendio.

#### Certificazioni:

- Test report rilasciato da Istituto autorizzato dal Ministero dell'Interno – Vigili del Fuoco: prove effettuate a 30 Pa (DM 18-10-19, DM 3-8-15, DM 30-11-83) e a 50 Pa (EN 12101-6).
- Certificato di conformità CE (Compatibilità Elettromagnetica)
- Dichiarazione di prestazione secondo CPR (DoP).
- Dichiarazione di incorporazione qm (normativa macchine)



FSP SISTEMI S.r.l. Via Ada Negri, 76A - 00137 ROMA

Tel. 06 82097666 (ra) 06 99702640 Fax: 06 82097677

e-mail: [info@fspistemi.it](mailto:info@fspistemi.it)

[www.fspistemi.it](http://www.fspistemi.it)

[www.kx300.it](http://www.kx300.it)

# KX300®

## Sistema di pressurizzazione per filtri a prova di fumo

### L'UNITA' DI ALIMENTAZIONE E CONTROLLO



#### Caratteristiche elettriche e meccaniche

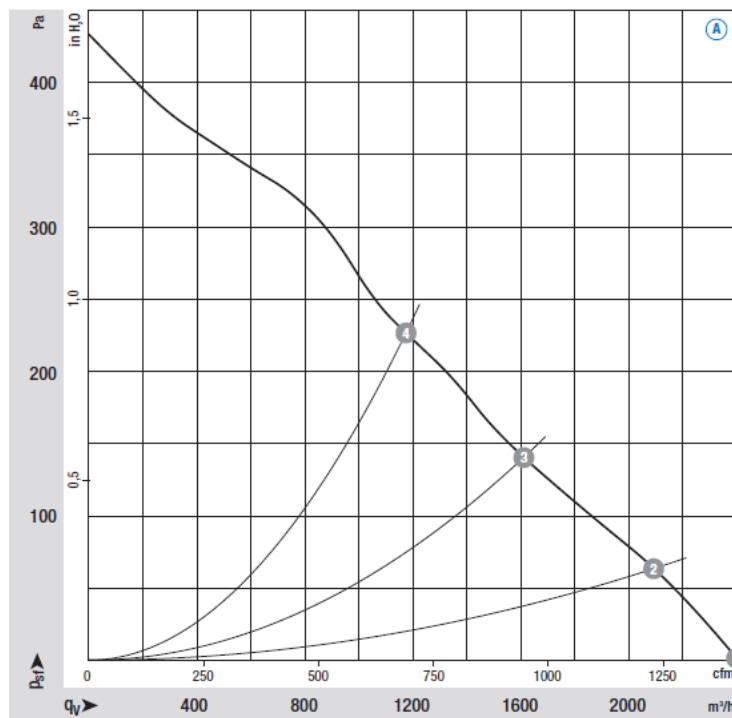
- Tensione di alimentazione: 100 – 240Vac 50- 60Hz
- Assorbimento a 230Vac: 2,5 A max
- Tensione nominale di uscita: 27,6Vdc
- Corrente max di uscita nominale: 11,7A
- Protezione elettronica da sovraccarico
- Rendimento: 88%
- Ripple max a pieno carico: 200mVpp
- Autodiagnosi anomalie visualizzate mediante 4 LED
- Uscita relé di ripetizione allarme guasti
- Tamper antimanomissione
- Armadio in metallo verniciato grado di protezione IP 30
- Dimensioni: mm 395(l) x 385(h) x185(p)
- Peso (batterie escluse): Kg. 8 circa
- Batterie alloggiabili : fino a 36 Ah
- Marcatura CE

### L'ELETTOVENTILATORE EV300-VLL2400

#### Caratteristiche tecniche

- Alimentazione in bassa tensione 24 Vcc
- Motore a tecnologia BRUSHLESS long Life
- Portata a bocca libera fino a **2.400 m<sup>3</sup>/h**, prevalenza fino a **400 Pa**.
- Rotazione su cuscinetti a sfere "maintenance-free"
- Protezione contro l'inversione di polarità
- Grado di protezione: IP 68
- Plenum in lamiera zincata
- Installazione a sbalzo o incassato
- Innesto canale Ø 300 mm (riducibile mediante riduzioni standard o adattabile a canali rettangolari)
- Griglia in alluminio anodizzato a lame regolabili. Dimensioni mm 385x385.

Curva prestazionale



FSP SISTEMI S.r.l. Via Ada Negri, 76A - 00137 ROMA

Tel. 06 82097666 (ra) 06 99702640 Fax: 06 82097677

e-mail: [info@fspsystemi.it](mailto:info@fspsystemi.it)

[www.fspsystemi.it](http://www.fspsystemi.it)

[www.kx300.it](http://www.kx300.it)

# KX300®

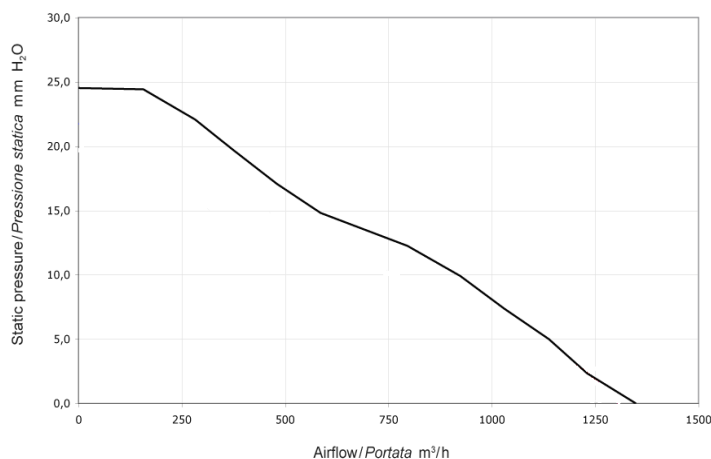
## Sistema di pressurizzazione per filtri a prova di fumo

### L'ELETTROVENTILATORE "EV250-Power"

#### Caratteristiche tecniche

- Plenum in lamiera zincata.
- Installazione a sbalzo o incassato.
- Innesto canale Ø 250 mm (riducibile mediante riduzioni standard o adattabile a canali rettangolari).
- Griglia in alluminio anodizzato a lame regolabili. Dimensioni mm 320x320.
- Elettroventilatore:
  - Alimentazione 24Vcc.
  - Tecnologia BRUSHED long life.
  - Grado di protezione: IP 68.
- Portata 1340 m<sup>3</sup>/h a 26Vcc (a bocca libera senza plenum né griglie)<sup>(\*)</sup>

ELETTROVENTILATORE "EV250-POWER"



Static pressure: 1 mm H<sub>2</sub>O = 0,04 inches H<sub>2</sub>O Airflow: 1 m<sup>3</sup>/h = 0,59 cfm

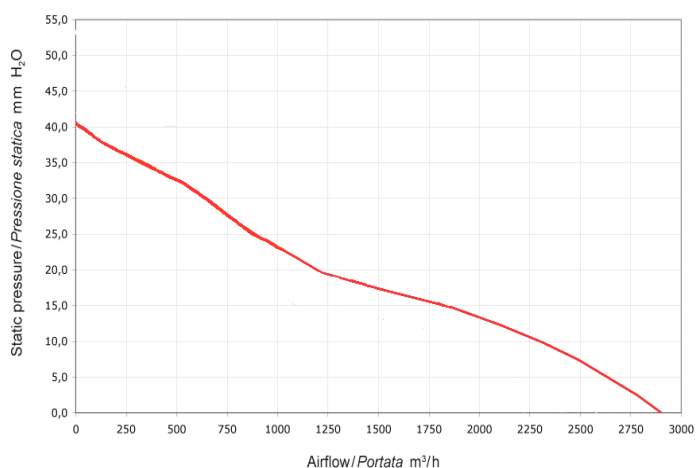
(\*) Ps interna: a 600 mc/h = 2 mmH<sub>2</sub>O, a 800 mc/h = 3,5 mmH<sub>2</sub>O, a 1000 mc/h = 4 mmH<sub>2</sub>O

### L'ELETTROVENTILATORE "EV300"

#### Caratteristiche tecniche

- Plenum in lamiera zincata.
- Installazione a sbalzo o incassato.
- Innesto canale Ø 300 mm (riducibile mediante riduzioni standard o adattabile a canali rettangolari).
- Griglia in alluminio anodizzato a lame regolabili. Dimensioni mm 385x385.
- Elettroventilatore:
  - Alimentazione 24Vcc.
  - Tecnologia BRUSHED long life.
  - Grado di protezione: IP 68.
- Portata 2900 m<sup>3</sup>/h a 26Vcc (a bocca libera senza plenum né griglie)<sup>(\*)</sup>

ELETTROVENTILATORE "EV300"



Static pressure: 1 mm H<sub>2</sub>O = 0,04 inches H<sub>2</sub>O Airflow: 1 m<sup>3</sup>/h = 0,59 cfm

(\*) Ps interna: a 1500 mc/h = 2,5 mmH<sub>2</sub>O, a 2000 mc/h = 4,5 mmH<sub>2</sub>O, a 2500 mc/h = 7 mmH<sub>2</sub>O



FSP SISTEMI S.r.l. Via Ada Negri, 76A - 00137 ROMA  
Tel. 06 82097666 (ra) 06 99702640 Fax: 06 82097677  
e-mail: [info@fspsystemi.it](mailto:info@fspsystemi.it)

[www.fspsystemi.it](http://www.fspsystemi.it)

[www.kx300.it](http://www.kx300.it)

# KX300<sup>®</sup>

## Sistema di pressurizzazione per filtri a prova di fumo

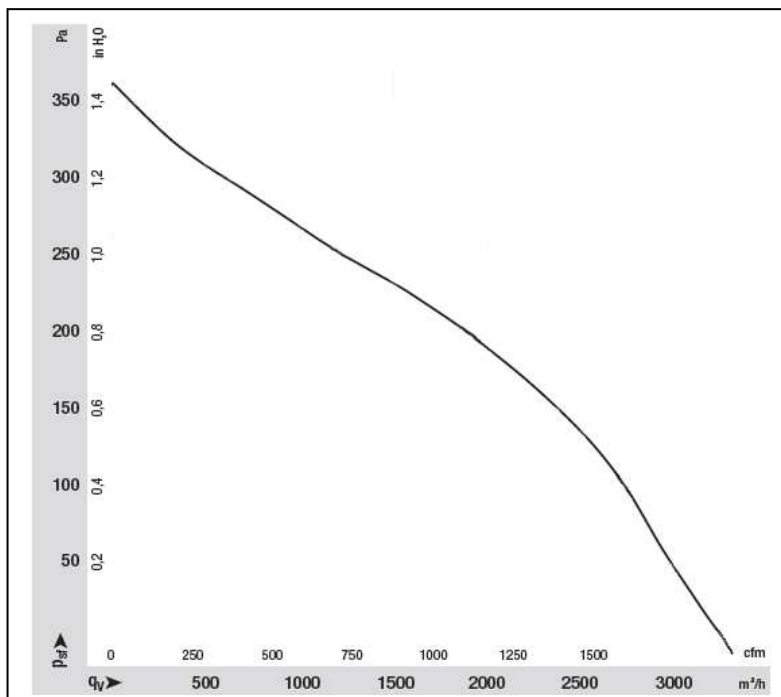
### L'ELETTROVENTILATORE "EV300-VLL"

#### Caratteristiche tecniche

- Plenum in lamiera zincata.
  - Installazione a sbalzo o incassato.
  - Innesto canale Ø 400 mm (riducibile mediante riduzioni standard o adattabile a canali rettangolari).
  - Griglia in alluminio anodizzato a lame regolabili.
- Dimensioni mm 435x435.

#### Elettroventilatore:

- Alimentazione 24 Vcc.
- Tecnologia BRUSHLESS long life.
- Portata 3260 m<sup>3</sup>/h a 26 V (a bocca libera senza plenum né griglie)<sup>(\*)</sup>
- Rotazione su cuscinetti a sfere "maintenance-free".
- Protezione dell'elettronica: IP 66/69 K
- Motore protetto contro l'inversione di polarità.



(\*) Ps interna: a 1500 mc/h = 3,5 mmH2o, a 2000 mc/h = 6 mmH2o, a 2500 mc/h = 9 mmH2o

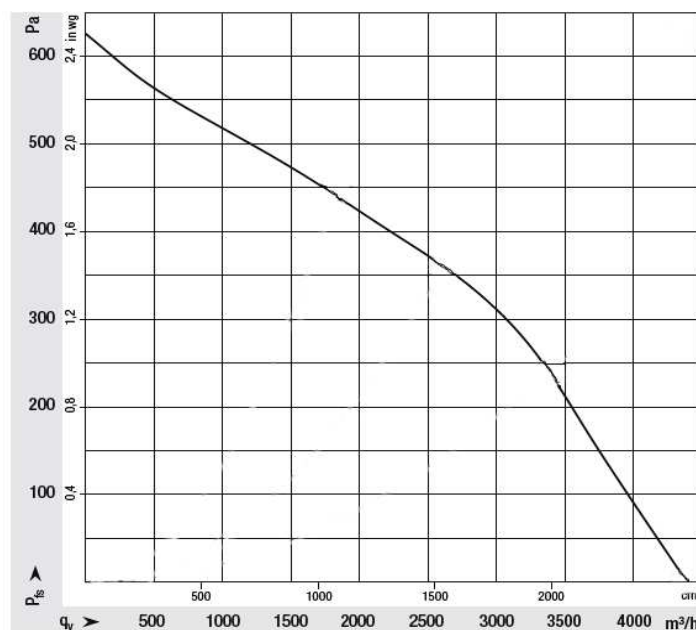
### L'ELETTROVENTILATORE "EV300-VLL4300"

#### Caratteristiche tecniche

- Plenum in lamiera zincata.
  - Installazione a sbalzo o incassato.
  - Innesto canale Ø 400 mm (riducibile mediante riduzioni standard o adattabile a canali rettangolari).
  - Griglia in alluminio anodizzato a lame regolabili.
- Dimensioni mm 435x435.

#### Elettroventilatore:

- Alimentazione 24 Vcc.
- Tecnologia BRUSHLESS long life.
- Portata 4390 m<sup>3</sup>/h a 26 V (a bocca libera senza plenum né griglie)<sup>(\*)</sup>
- Rotazione su cuscinetti a sfere "maintenance-free".
- Protezione dell'elettronica: IP 66/69 K
- Motore protetto contro l'inversione di polarità.



FSP SISTEMI S.r.l. Via Ada Negri, 76A - 00137 ROMA

Tel. 06 82097666 (ra) 06 99702640 Fax: 06 82097677

e-mail: [info@fspsystemi.it](mailto:info@fspsystemi.it)

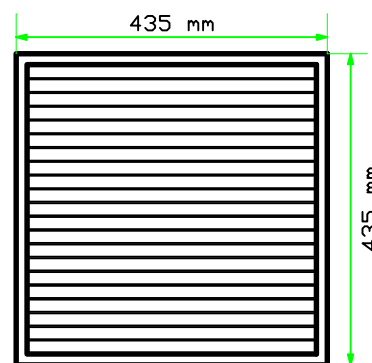
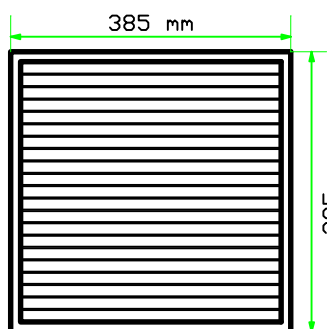
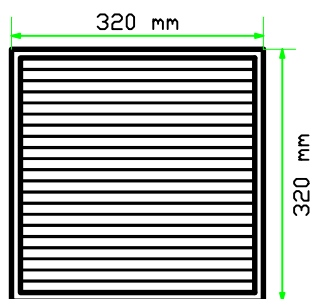
[www.fspsystemi.it](http://www.fspsystemi.it)

[www.kx300.it](http://www.kx300.it)

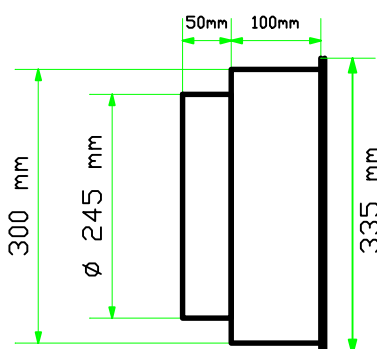
# "KX300" (v2) kit di pressurizzazione

## Dimensioni

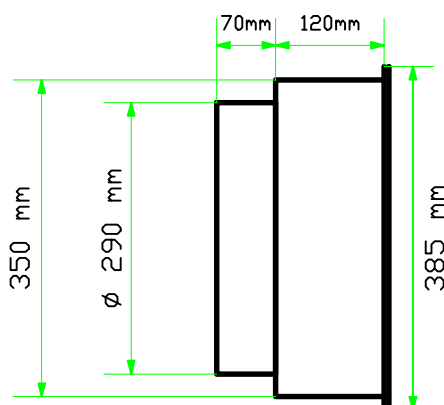
### Vista frontale



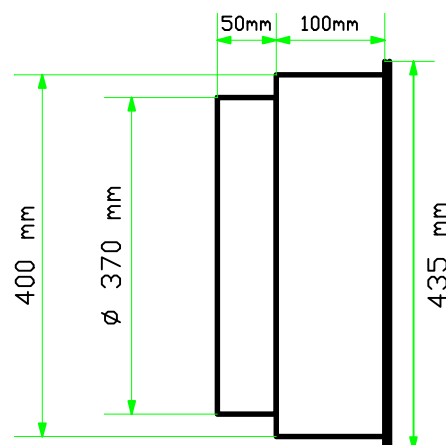
### Vista laterale



Unità di  
pressurizzazione  
EV250-Power

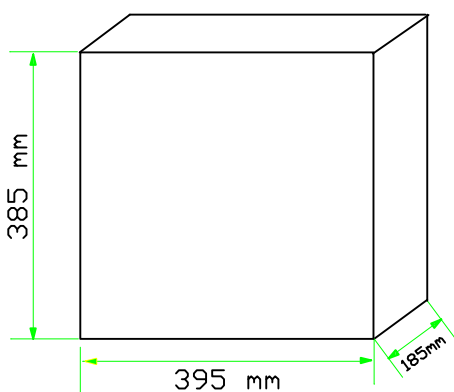


Unità di  
pressurizzazione  
EV300/EV300-VLL2400

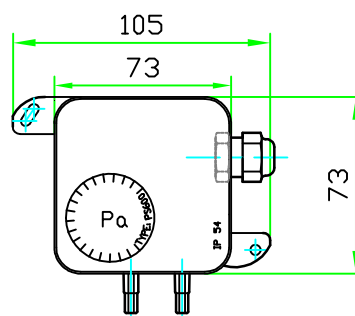


Unità di  
pressurizzazione  
EV300-VLL/VLL4300/VLL48

Per tutte le versioni è possibile, mediante riduzioni, l'innesto a canali di diametro inferiore o rettangolare. L'installazione può essere incassata o a sbalzo.



Unità di alimentazione  
e controllo KX300



Pressostato  
differenziale