

RETE DI COMUNICAZIONE TRIDENT

MANUALE DI INSTALLAZIONE E PROGRAMMAZIONE



FSP SISTEMI s.r.l.
Via Ada Negri, 76A
00137 R O M A

Tel.: 06 82097666 - 06 99702640
Fax: 06 82097677
www.fspsystemi.it
e-mail: info@fspsystemi.it

INDICE

GENERALITÀ

CARATTERISTICHE PRINCIPALI	3
TECNOLOGIA MULTIMASTER	3
CENTRALI COLLEGABILI IN RETE	3
LIMITAZIONI	4
DEFINIZIONI	4
IDENTIFICAZIONE COMPONENTI	5
SCHEDE INTERFACCIA DI COMUNICAZIONE	7

INSTALLAZIONE

INTRODUZIONE	8
Collegamento dell'alimentazione principale	8
Posizionamento delle centrali e dei ripetitori	8
TOPOLOGIA DI RETE TRIDENT	9
Esempio di rete a loop dati chiuso	9
Esempio di rete a loop dati aperto	10
Esempio di collegamento Ripetitore di Centrale	10
Esempio di rete a maglia	11
COLLEGAMENTI	12
Collegamento RS422	13
Collegamento in Fibra Ottica	14
Collegamento con scheda interfaccia TCP/IP	16
CARATTERISTICHE CAVI	16

AVVIAMENTO

INTRODUZIONE	17
AVVIAMENTO DELLA CENTRALE E DEL RIPETITORE	17
FUNZIONI DI PROGRAMMAZIONE	18
Dettaglio delle funzioni relative alla rete	19
AVVIAMENTO DELLA RETE PASSO DOPO PASSO	23
GUIDA ALLA RISOLUZIONE DEI PROBLEMI	26

GENERALITÀ

Questo documento tratta l'installazione e la messa in servizio di centrali collegate in rete. È destinato all'uso da parte di un tecnico installatore competente e qualificato, con una conoscenza di base di sistemi antincendio collegati in rete.

Tutte le centrali collegate in rete dovrebbero essere adatte alle esigenze dell'edificio. Il sistema completo dovrebbe essere progettato per soddisfare tutte le normative vigenti. L'installazione deve quindi essere effettuata in base al progetto del sistema.

Questo manuale non solo descrive i componenti e le connessioni durante l'installazione, ma facilita anche la messa in servizio e la manutenzione.

CARATTERISTICHE PRINCIPALI

- Topologia "mesh" a maglie e a doppio anello
- I pacchetti di rete vengono bufferizzati e ritrasmessi in ciascun nodo (i segnali vengono ricostruiti elettricamente)
- Tecnologia "Multi-Master" (centrali indipendenti con riconoscimento totale del sistema)
- Le azioni delle centrali sono associate agli eventi di tutto il sistema
- Ogni centrale ha un proprio "registro eventi" indipendente (10000 voci)
- La configurazione del sistema può essere trasmessa a tutte le centrali della rete
- Elevata immunità nelle connessioni di rete ad alta latenza
- Rilevamento della mancata corrispondenza della configurazione tra le centrali
- Sincronizzazione di data e ora tra le centrali
- Massimo di 32 centrali in rete
- Collegamenti di rete in RS422, Fibra Ottica e TCP/IP anche per ripetitori
- Supporto futuro della modalità online (in fase di sviluppo, attualmente non disponibile)

TECNOLOGIA MULTI-MASTER

Uno dei principali vantaggi della rete è la tecnologia Multi-Master.

Ogni centrale funziona in modo indipendente ma riceve informazioni su tutti gli eventi delle altre centrali collegate alla rete. Tutte le centrali condividono la configurazione "causa-effetto", come un unico sistema.

Ogni volta che si verifica un evento su una centrale, questa lo inoltra attraverso la rete, trasmettendolo anche alle altre centrali.

Ogni volta che un evento viene ricevuto su una qualsiasi porta di comunicazione, la centrale registra l'evento sul suo "Registro eventi" locale ed esegue la causa/effetto definito per quell'evento.

CENTRALI COLLEGABILI IN RETE

In questo manuale saranno trattati i seguenti pannelli:

CENTRALE TRIDENT-XP-PLUS

CENTRALE TRIDENT-K

CENTRALE BLANK-BOX TRIDENT-XP-bb

RIPETITORE DI RETE TRIDENT-REP

RIPETITORE DISPLAY TRIDENT-DISP

LIMITAZIONI

Un sistema di rivelazione incendio provvede a segnalare lo svilupparsi di un incendio, ma non assicura la protezione contro danni o perdite derivanti da un incendio.

Un impianto di rivelazione incendio deve essere progettato ed installato nel rispetto delle leggi e normative vigenti.

Per garantire la massima protezione, il sistema dovrà essere periodicamente provato e controllato da personale tecnico qualificato per impianti antincendio. I controlli e le prove dovranno essere eseguite in conformità alle normative.

DEFINIZIONI

Connessione in Fibra Ottica - Metodo di collegamento che usa la luce anziché un segnale elettrico. La connessione viene effettuata utilizzando cavi in fibra ottica anziché cavi elettrici in rame. Consente di coprire distanze maggiori rispetto ad una linea elettrica e con minor rischio di interferenze elettromagnetiche.

Dispositivo - Un rivelatore, un segnalatore, un modulo o un pulsante collegato alla linea di rivelazione.

Evacuazione - Stato del sistema in cui tutti i segnalatori di allarme sono attivati. Premendo il pulsante "TACITA/ATTIVA SEGNALATORI", con la centrale a riposo, viene generato un allarme evacuazione.

Flat cable - Cavo piatto con connettori alle due estremità per i collegamenti tra le schede all'interno dell'armadio della centrale.

Loop dati - Può essere una linea RS422, RS232, in Fibra Ottica o TCP/IP. Essa provvede alla comunicazione tra le varie centrali e ripetitori del sistema.

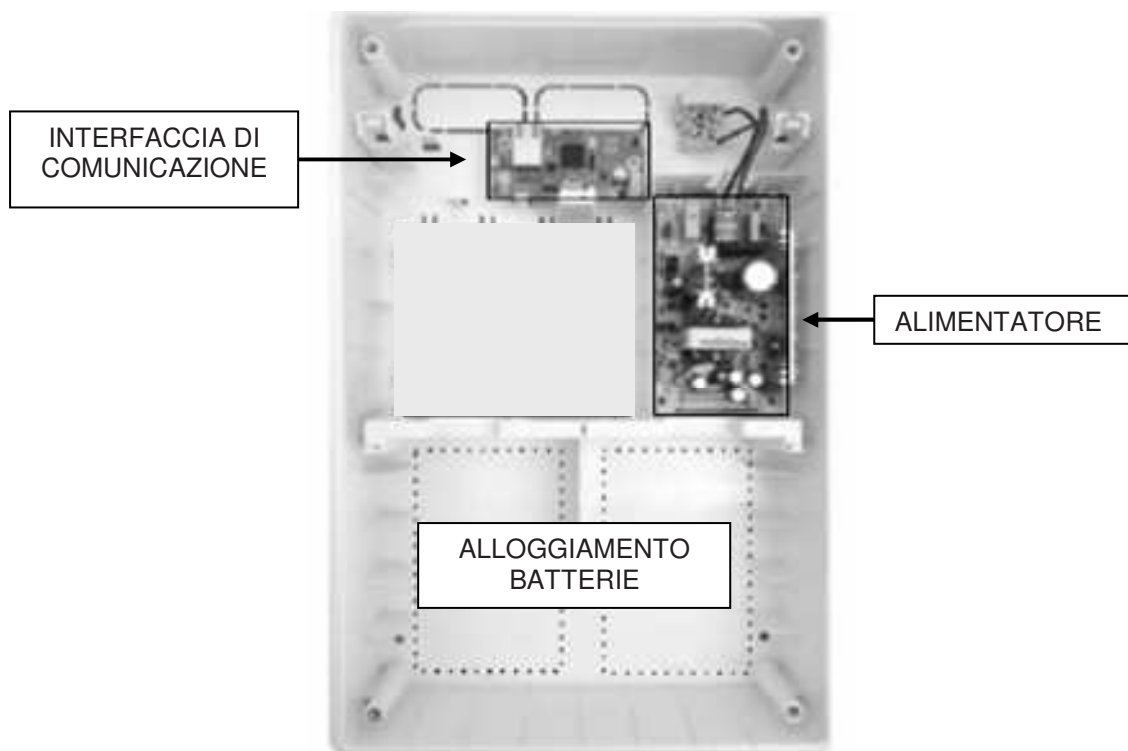
NVRAM - "Non Volatile Random Access Memory". Tutte le informazioni, quali registro eventi, esclusioni e informazioni sullo stato del sistema sono conservate in questo tipo di memoria e non si cancellano in caso di disalimentazione della centrale.

Ripetitore Display - Questo ripetitore funziona come una semplice estensione del pannello frontale della centrale con ripetizione degli eventi riportati sul display e i comandi dei pulsanti come sulla centrale. Questa soluzione viene normalmente utilizzata quando la centrale è installata in un locale non accessibile ed è richiesto solo uno o due ripetitori.

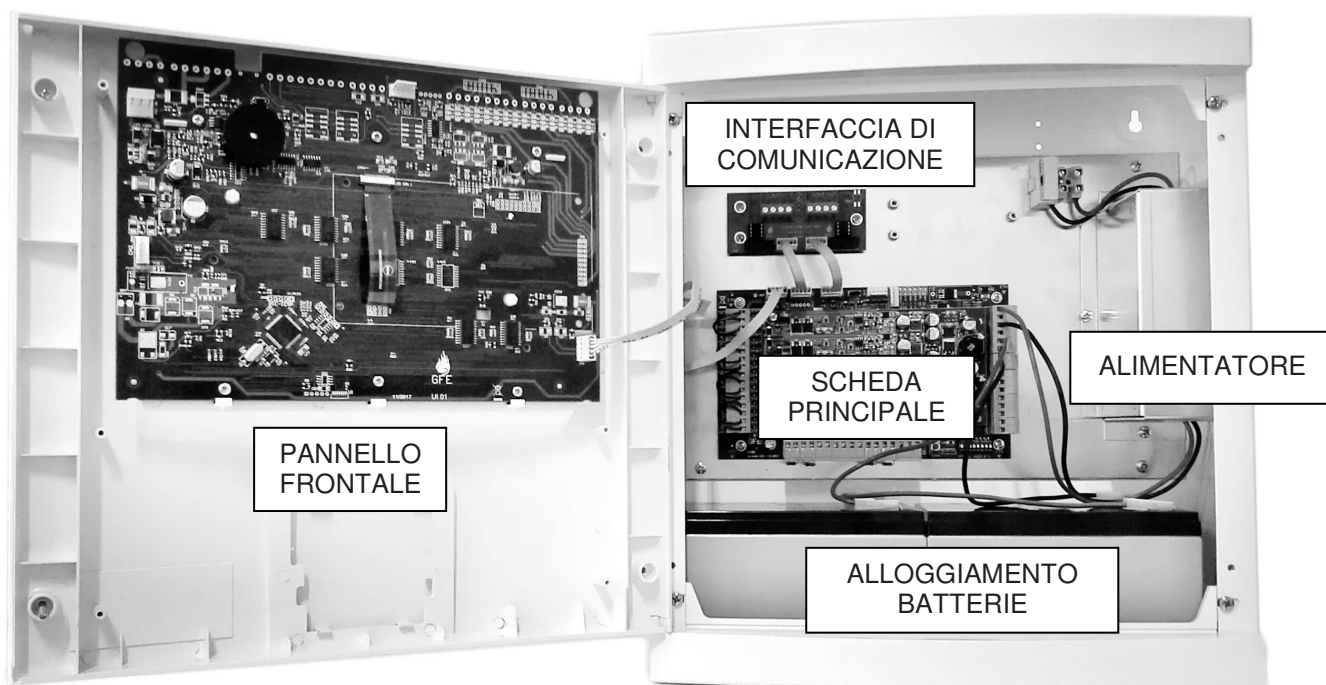
Ripetitore di Rete - Questo ripetitore viene utilizzato in una rete TRIDENT come "ripetitore di sistema". Si tratta di un ripetitore con un indirizzo di rete, che funziona come una centrale in rete con funzionalità complete ma senza linee di rivelazione (loops) e ha la capacità di elaborare e registrare tutte le "informazioni di sistema". Tutto ciò che viene visualizzato in qualsiasi centrale collegata in rete, con l'eccezione dei LED di zona, verrà visualizzato su questo ripetitore.

Sistema - Tutte le centrali e ripetitori collegati in rete.

IDENTIFICAZIONE COMPONENTI



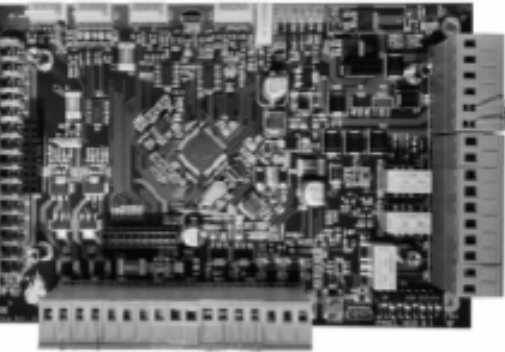
VISTA INTERNA TRIDENT-K



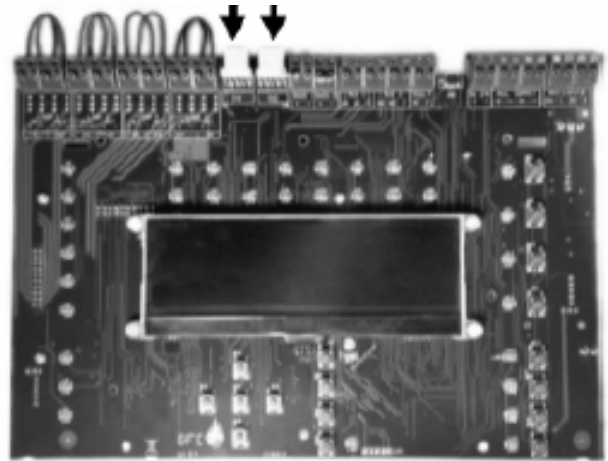
VISTA INTERNA TRIDENT-XP-PLUS

NOTA: La centrale TRIDENT-XP-bb non la scheda sul pannello frontale ma solo una scheda LED

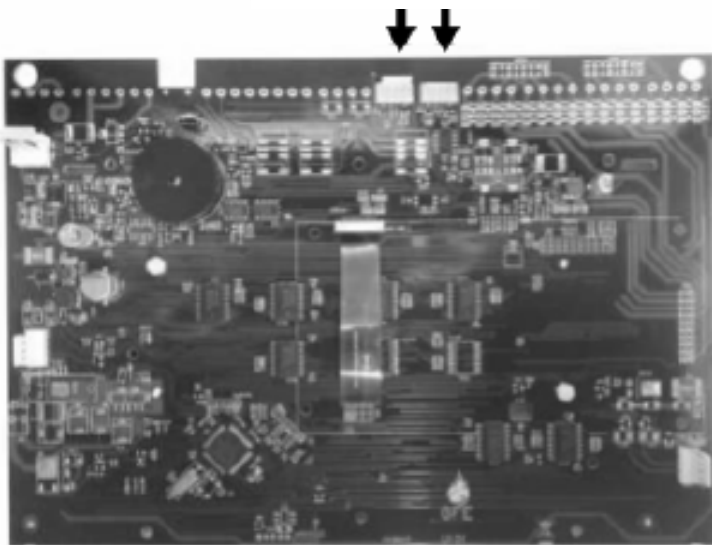
NOTA: I CANALI DI COMUNICAZIONE (CHX) DEVONO ESSERE COLLEGATI TRAMITE SCHEDE INTERFACCIA



SCHEDA TRIDENT-XP-PLUS
o TRIDENT-XP-bb

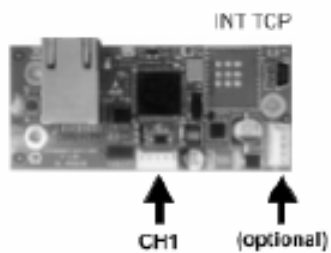


SCHEDA TRIDENT-K

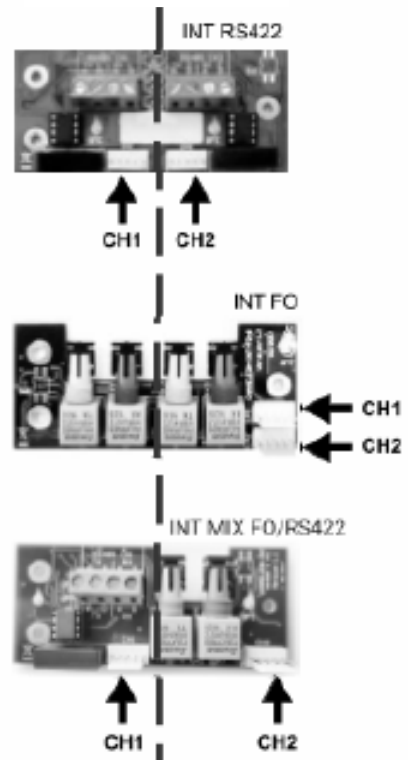


SCHEDA RIPETITORE

Un Solo Canale



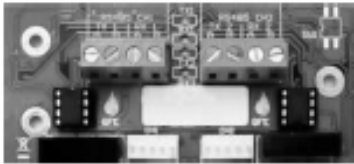
Due Canali
Indipendenti



SCHEDE INTERFACCIA DI COMUNICAZIONE

Le seguenti interfacce possono essere utilizzate per le connessioni di rete:

SCHEDE INTERFACCIA RS422



INT RS422 P2P-D

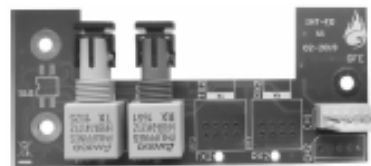


INT RS422 P2P-S

SCHEDE INTERFACCIA PER FIBRE OTTICHE



INT FO P2P-D



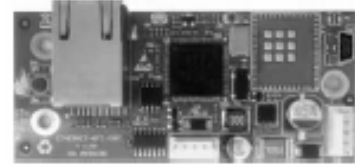
INT FO P2P-S

SCHEDE INTERFACCIA MISTA



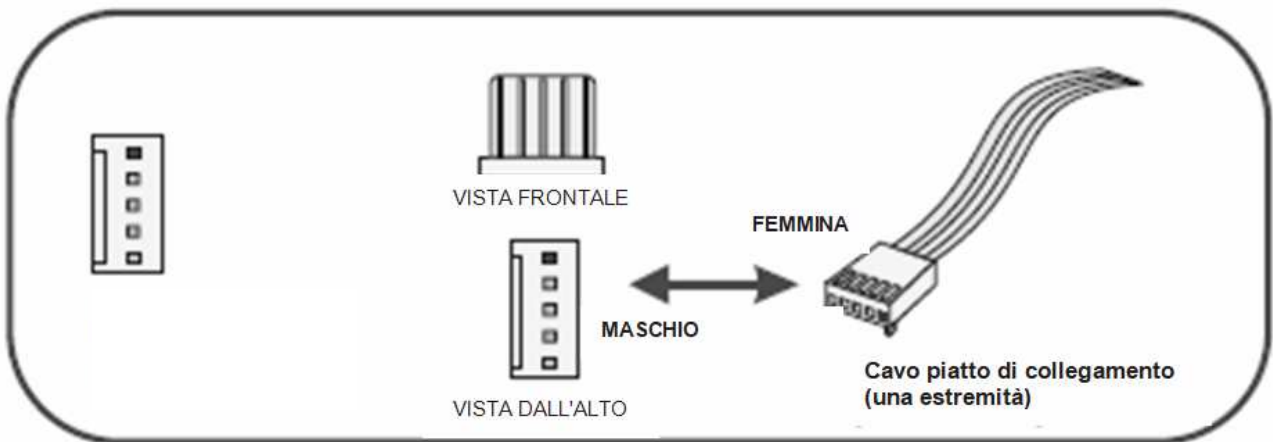
INT RS422 P2P/MIX FO

SCHEDE INTERFACCIA TCP/IP



INT-TCP-P2P

Tutte le schede interfaccia devono essere collegate alle centrali utilizzando i cavi piatti in dotazione:



NOTE:
 Il pin nero sul connettore a 5 vie indica quale pin è n°1.

INSTALLAZIONE

INTRODUZIONE

Questa sezione tratta l'installazione fisica del sistema.

Non collegare l'alimentazione principale né le batterie in questa fase; l'avviamento del sistema verrà trattato in una sezione successiva di questo manuale. L'installazione dovrà comunque essere sempre eseguita come da progetto.

Residui metallici possono irrimediabilmente danneggiare i circuiti stampati quando verranno alimentati, perciò, se è necessario effettuare lavori sugli armadi delle centrali, dovranno prima essere tolte tutte le schede. Prendere nota della posizione in cui sono prima di toglierle, in modo da poterle rimontare così come stavano.



ELECTRO-STATIC SENSITIVE DEVICES (ESD)
TAKE SUITABLE ESD PRECAUTIONS WHEN REMOVING
OR INSTALLING PRINTED CIRCUIT BOARDS.

AVVERTENZA: Osservare le precauzioni relative alle scariche elettrostatiche durante la manipolazione delle schede elettroniche.

Collegamento dell'alimentazione principale

Tutte le centrali devono essere collegate a TERRA. La FASE dovrà essere collegata al morsetto dell'alimentatore passante per il fusibile. Questo morsetto è identificabile in quanto è collegato all'ingresso dell'alimentatore tramite un filo nero o marrone, al morsetto collegato all'alimentatore con un filo di colore blu invece dovrà essere collegato il NEUTRO.

NOTA: In questa fase tenere tutte le centrali disalimentate.

Posizionamento delle centrali e dei ripetitori

Tutte le centrali e i ripetitori devono essere collocati in posizione tale da poter accedere liberamente ai componenti interni. Non devono essere installati in locali molto polverosi o dove possano essere sottoposti a vibrazioni o urti.

Evitare di installarli dove il pannello frontale possa essere colpito direttamente dalla luce del sole poiché ciò potrebbe rendere difficoltosa la lettura del display LCD e comprometterne il corretto funzionamento.

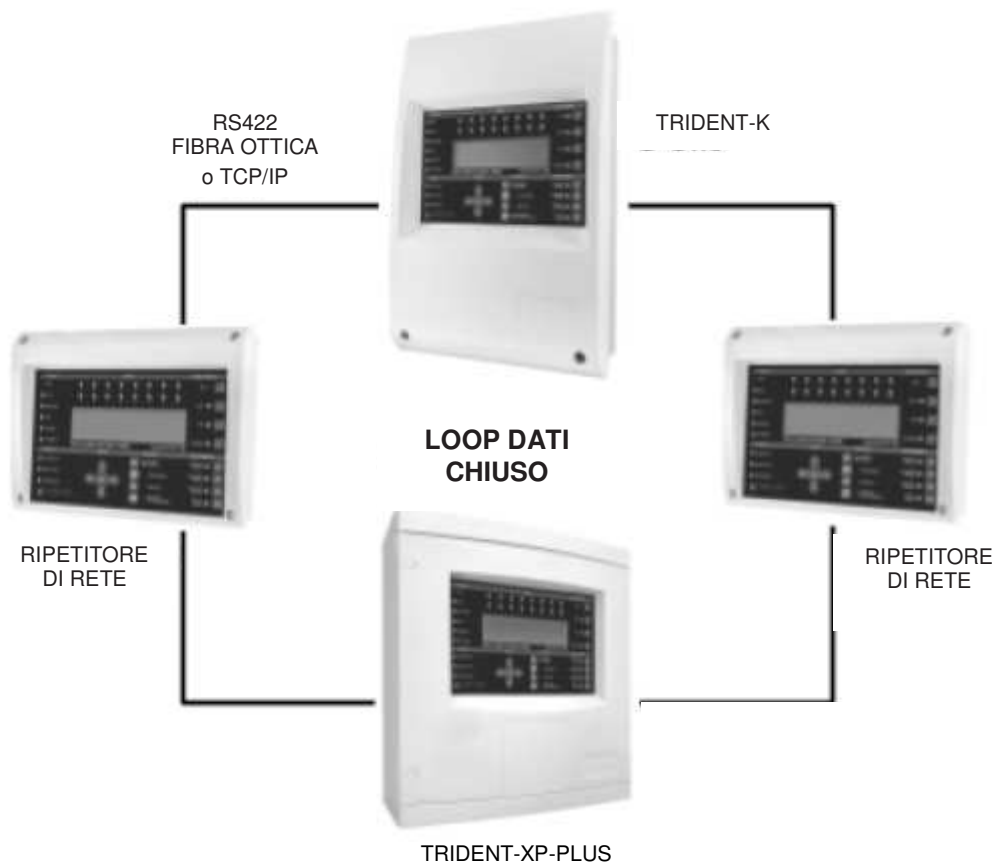
TOPOLOGIA DI RETE TRIDENT

La rete deve essere eseguita ad anello (loop chiuso) in modo ridondante, creando una trasmissione dati nei due sensi, proteggendo così la comunicazione da interruzioni o cortocircuiti.

È anche possibile utilizzare derivazioni di rete e topologie di collegamento "a maglia". Tuttavia, è sempre raccomandato utilizzare il loop chiuso.

Esempio di rete a loop dati chiuso

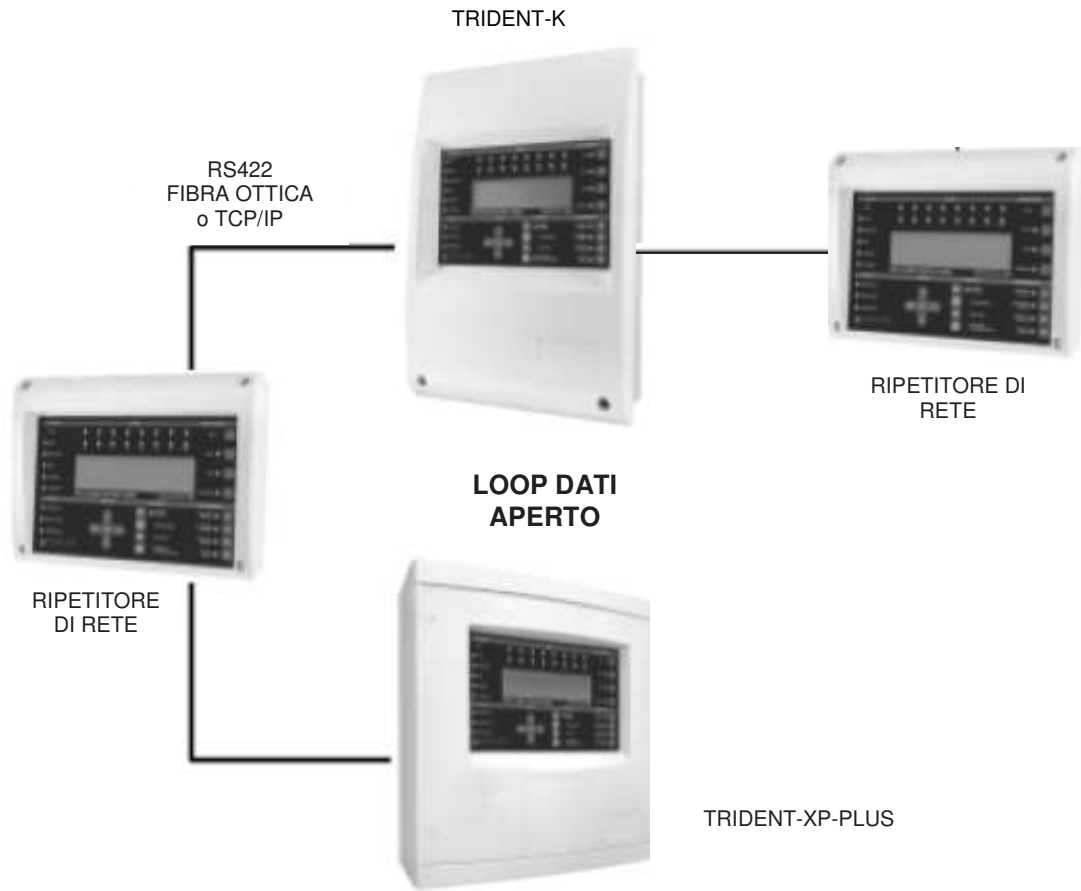
TRIDENT-K, TRIDENT-XP-PLUS e 2 RIPETITORI collegati su una rete a loop dati chiuso:



NOTE:

- **POSSONO ESSERE COLLEGATI IN RETE FINO A 32 TRA CENTRALI E RIPETITORI.**
- **AL MASSIMO DUE RIPETITORI POSSONO ESSERE ALIMENTATI DALL'USCITA DI ALIMENTAZIONE AUSILIARIA DI UNA CENTRALE.**

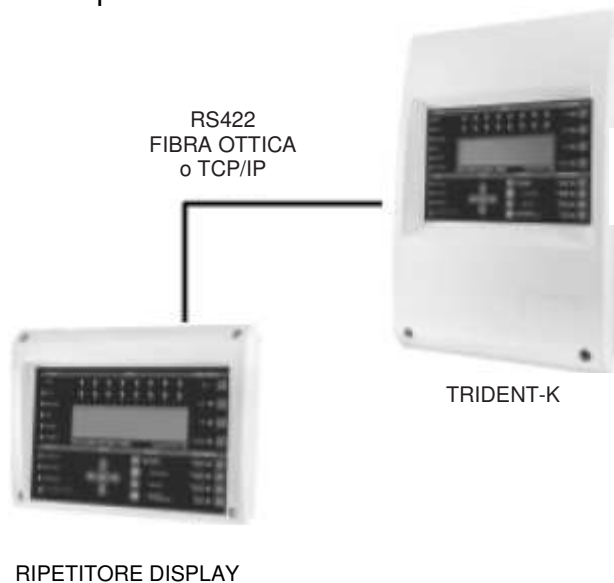
Esempio di rete a loop dati aperto (non consigliato)



NOTA: QUESTO TIPO DI COLLEGAMENTO NON È RACCOMANDATO!! NON HA LA RIDONDANZA NELLA COMUNICAZIONE DELLA RETE.

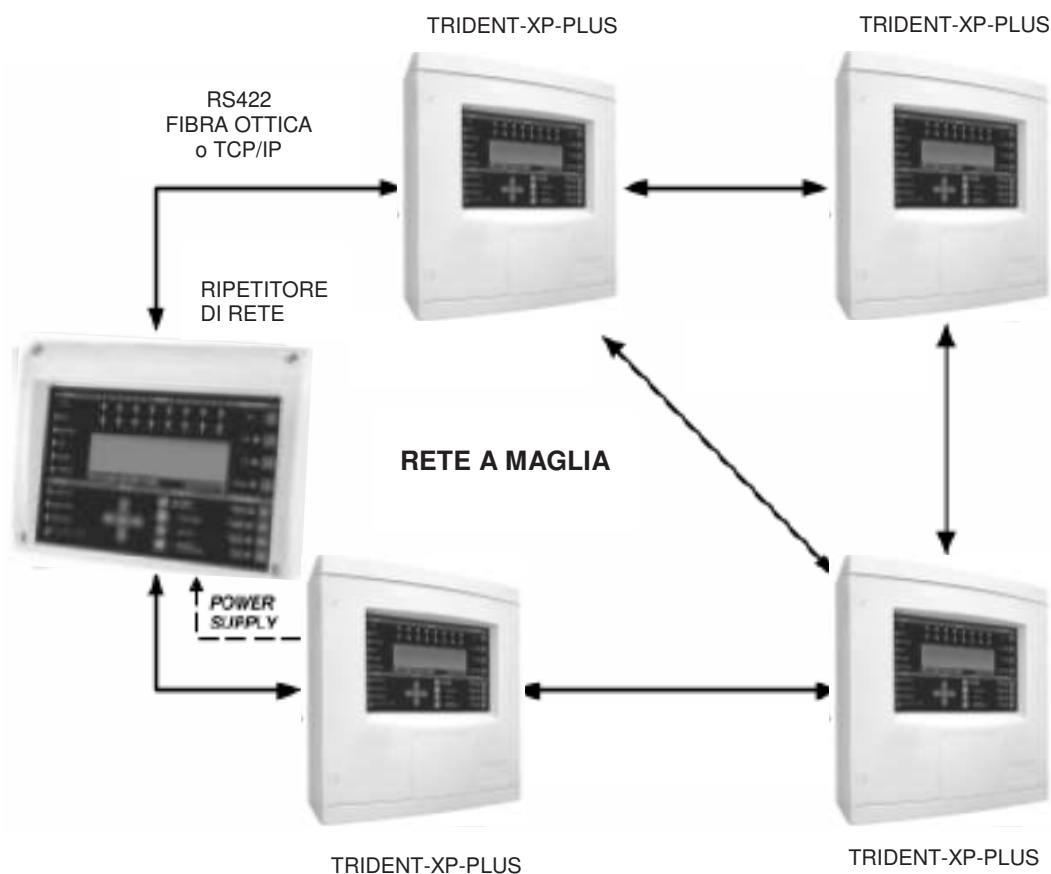
Esempio di collegamento Ripetitore Display (su sistemi non in rete)

Questo esempio si applica solo alle centrali singole, non collegate in rete e che hanno bisogno di una ripetizione del pannello frontale.



NOTE:

- **QUESTO ESEMPIO NON È CONSIDERATO UN COLLEGAMENTO IN RETE**
- **POSSONO ESSERE COLLEGATI AL MASSIMO DUE RIPETITORI PER CENTRALE**
- **I RIPETITORI DI CENTRALE SONO COMPATIBILI CON CENTRALI TRIDENT-K, TRIDENT-XP-PLUS E TRIDENT-XP-bb**

Esempio di rete a maglia

NOTA: LA COMUNICAZIONE DI RETE È ALTAMENTE RIDONDANTE (DIVERSI PERCORSI DEL SEGNALE DATI).

COLLEGAMENTI

Ogni canale di comunicazione ha un connettore a 5 pin da utilizzare per collegare il cavo piatto alla scheda interfaccia.

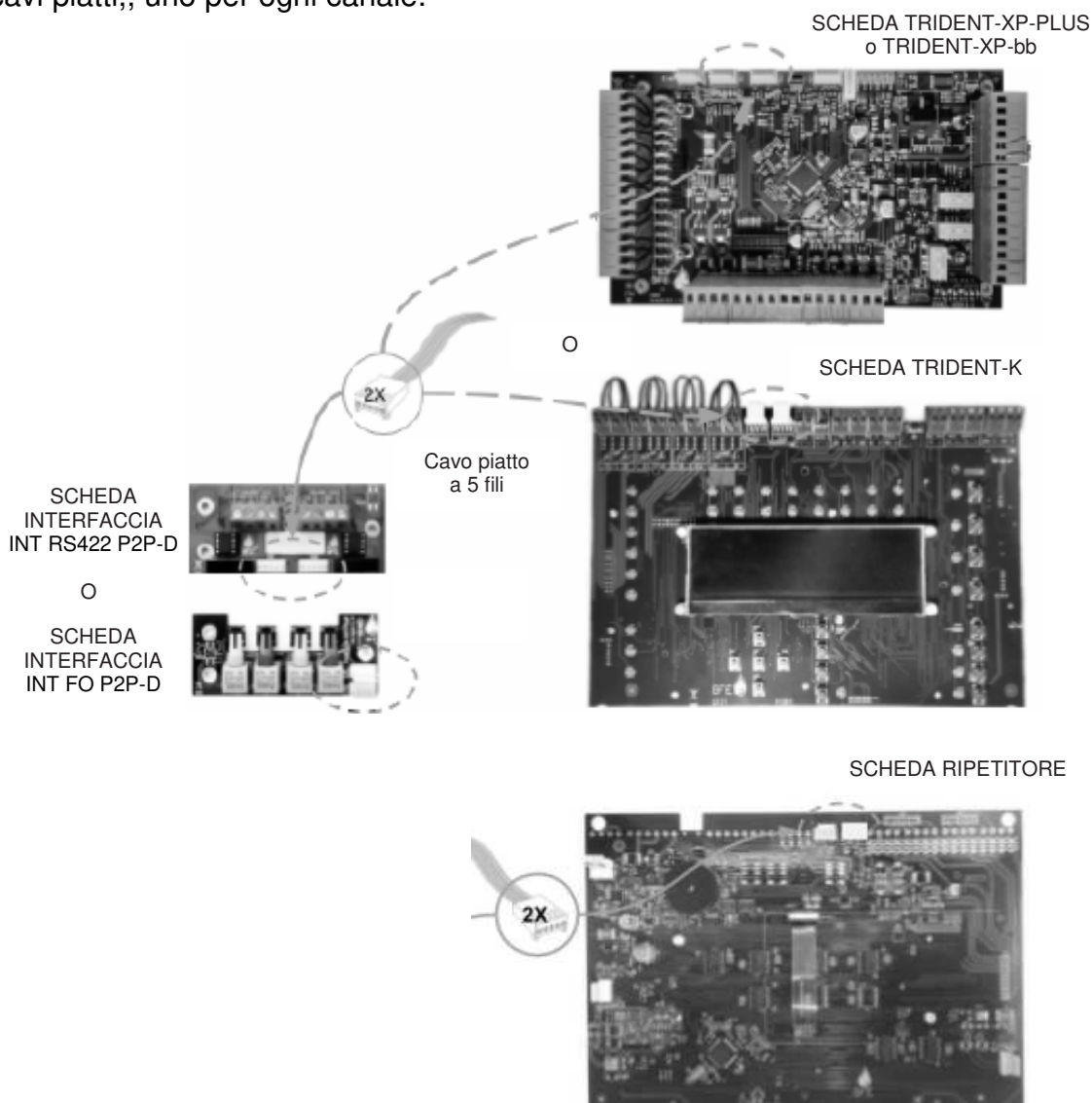
Tutte le centrali collegate a una rete devono avere lo stesso tipo di interfaccia.

È possibile utilizzare una connessione RS422, Fibra Ottica o TCP/IP.

Per la ridondanza, nel caso di connessione RS422 e Fibra Ottica, le interfacce devono essere collegate a loop chiuso, proteggendo così i dati da interruzioni o cortocircuiti creando un flusso di comunicazione bidirezionale. Se la centrale perde la comunicazione con altri elementi della rete da un lato, avrà la possibilità di comunicare tramite il percorso opposto.

Il collegamento RS422 può essere utilizzato per distanze fino a 1200m. Per distanze maggiori (fino a 4,5 km) è necessario utilizzare connessioni in Fibra Ottica. Le caratteristiche dei cavi da utilizzare sono indicate nelle pagine successive.

Lo schema seguente mostra le connessioni con RS422 o FIBRA OTTICA. Quando si utilizzano le schede di interfaccia a due canali bisogna collegarle alla centrale con due cavi piatti,, uno per ogni canale.



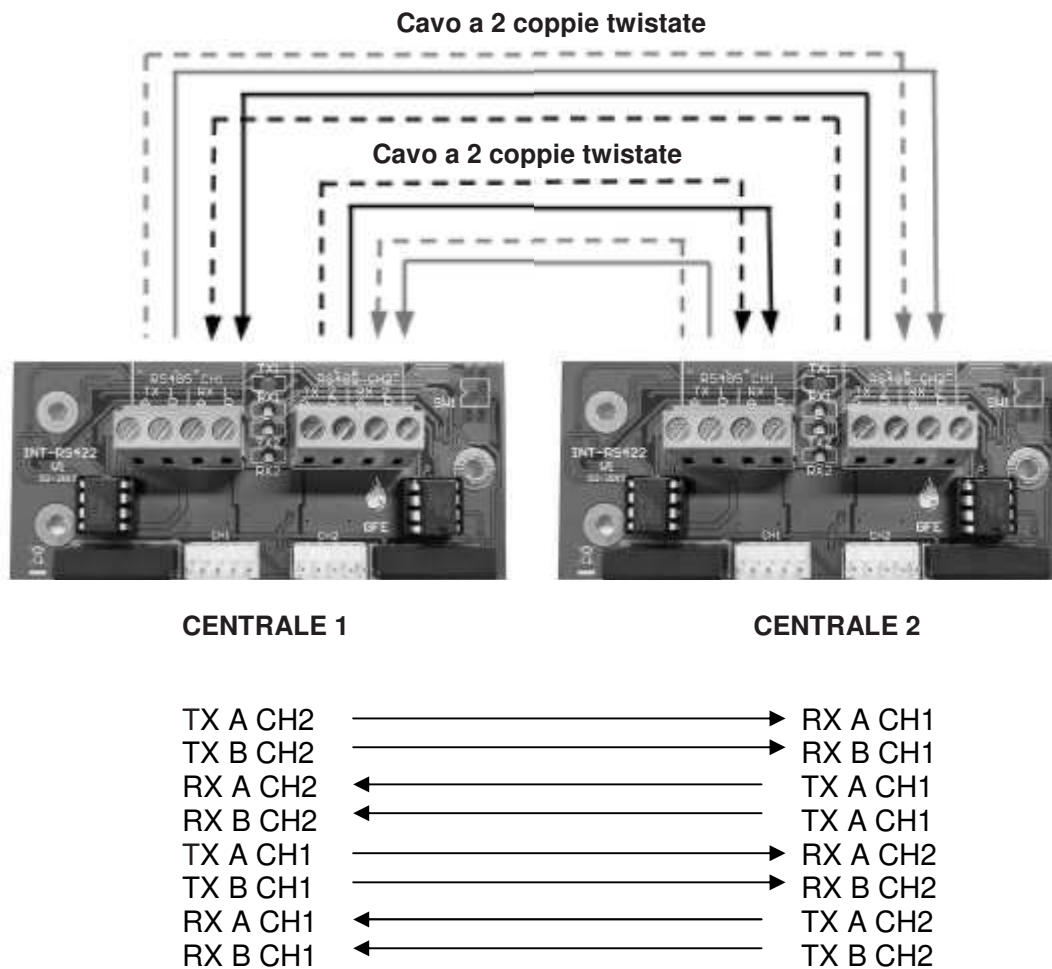
NOTA: Effettuare tutte le connessioni con le centrali disalimentate per evitare il rischio di danni permanenti alle schede.

Collegamenti RS422

Lo schema seguente mostra come interconnettere due centrali con due percorsi di rete RS422 indipendenti e ridondanti.

Per questo bisogna utilizzare i 4 cavi piatti in dotazione, due per ciascuna interfaccia, per collegarle alla centrale.

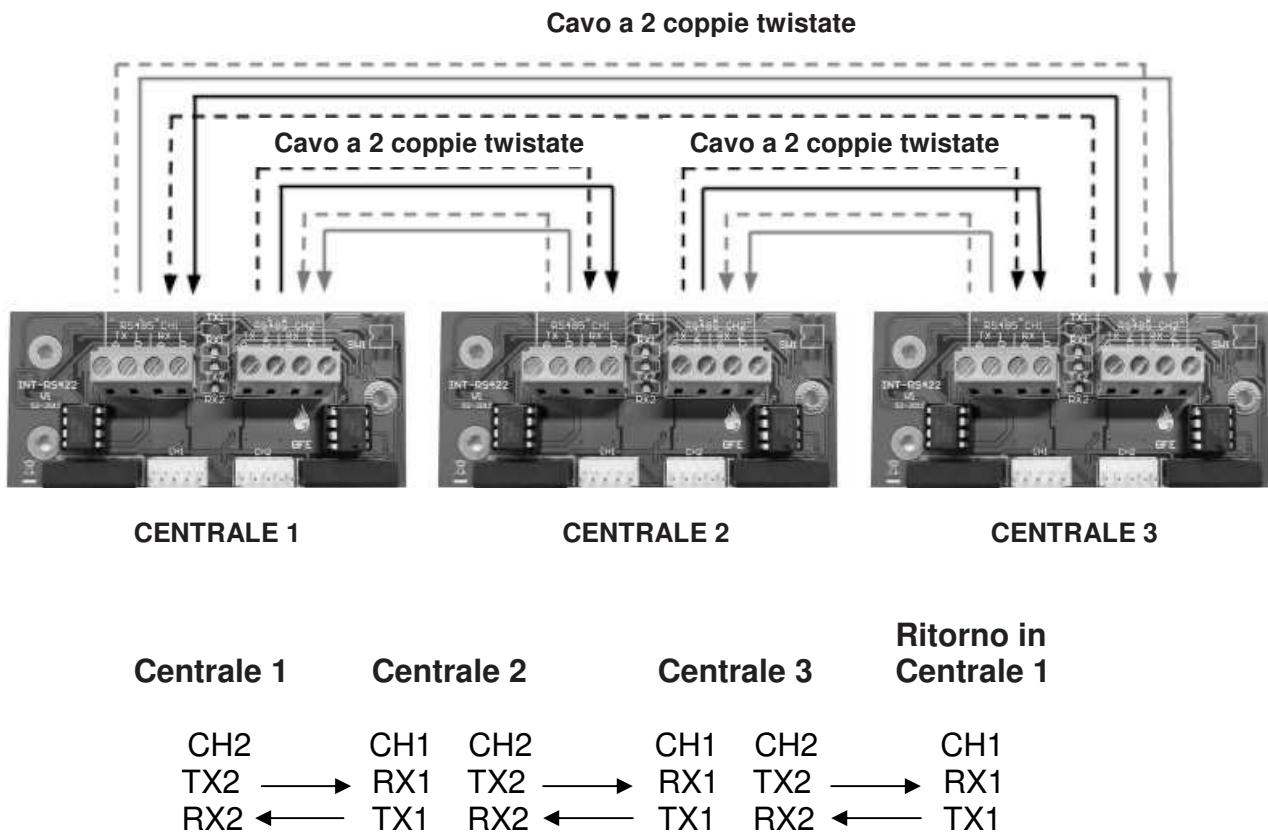
I collegamenti tra le schede interfaccia RS422 a 4 fili devono essere eseguiti come segue:



Se sono collegate più di due centrali, deve essere eseguita la stessa logica di cablaggio. Le schede interfaccia devono essere tutte collegate in cascata (dal CH2 al CH1 successivo e infine chiudendo la linea dall'ultimo CH2 al primo CH1). Per ulteriori istruzioni consultare il manuale della centrale.

Nell'esempio seguente, viene mostrato il collegamento RS422 di tre centrali. Per questo bisogna utilizzare i 6 cavi piatti in dotazione, due per ciascuna interfaccia, per collegarle alla centrale.

I collegamenti tra le schede interfaccia devono essere eseguite come segue:



Se sono collegate più centrali deve essere eseguito lo stesso schema. Continuare a collegare il CH2 di una centrale al CH1 della centrale successiva, seguendo le stesse regole di connessione di cui sopra, fino a quando non si è raggiunto l'ultima centrale o ripetitore, da questo collegare nuovamente CH2 alla centrale iniziale, chiudendo il loop.

NOTA: Effettuare tutte le connessioni con le centrali disalimentate per evitare il rischio di danni permanenti alle schede.

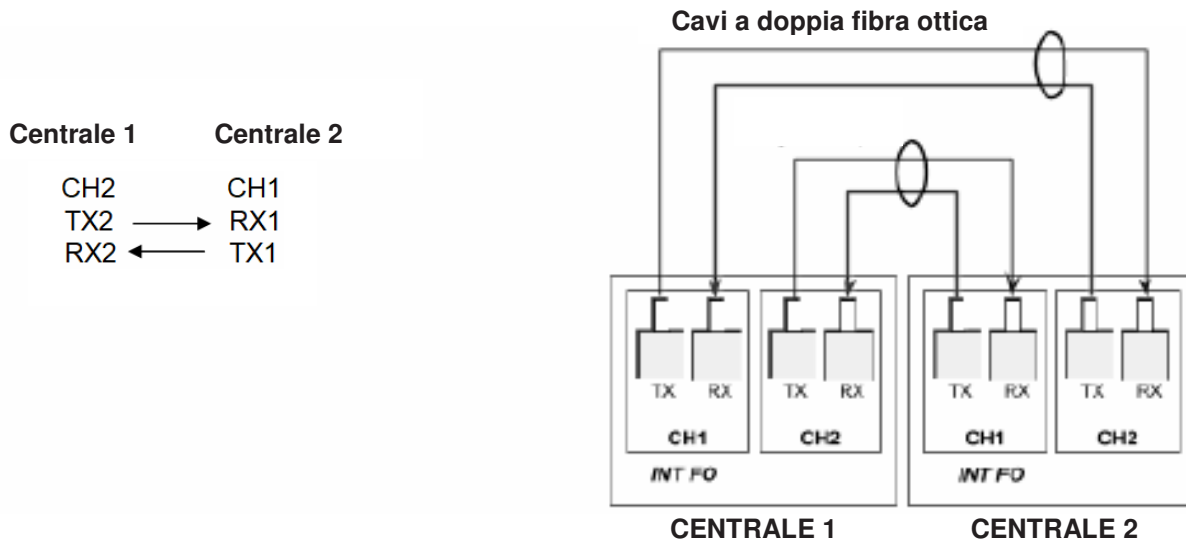
Collegamenti in Fibra Ottica

Lo schema seguente mostra come interconnettere due centrali con due percorsi di rete in Fibra Ottica indipendenti e ridondanti.

Per questo bisogna utilizzare i 4 cavi piatti in dotazione, due per ciascuna interfaccia, per collegarle alla centrale.

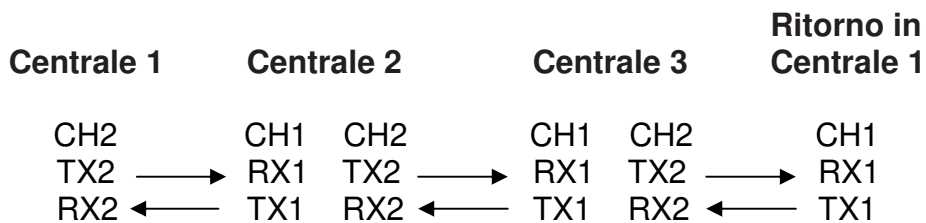
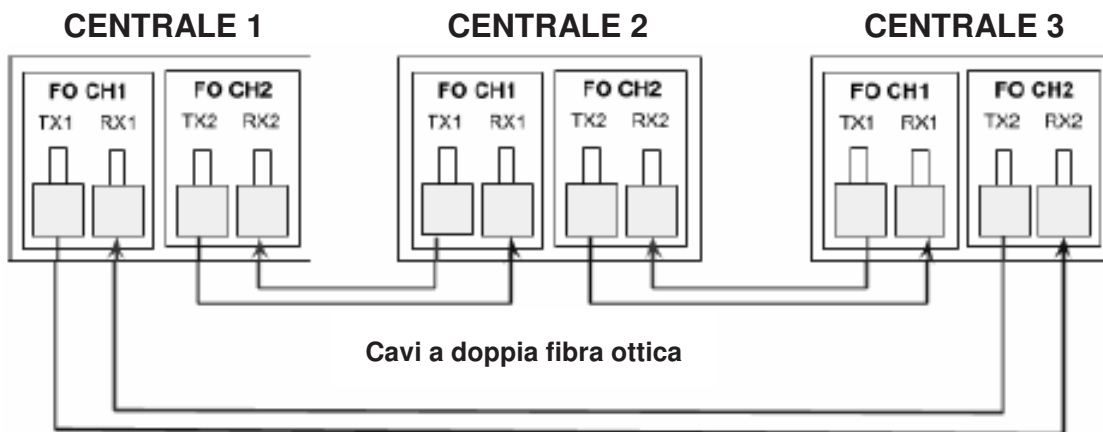
I collegamenti vengono realizzati mediante cavi in fibra ottica anziché cavi di rame. Le estremità della fibra devono essere terminate con connettori di tipo ST™.

I collegamenti a doppia fibra tra le schede interfaccia devono essere eseguite come segue:



Nell'esempio seguente, viene mostrato il collegamento in Fibra Ottica di tre centrali. Per questo bisogna utilizzare i 6 cavi piatti in dotazione, due per ciascuna interfaccia, per collegarle alla centrale.

I collegamenti a doppia fibra tra le schede interfaccia devono essere eseguite come segue:

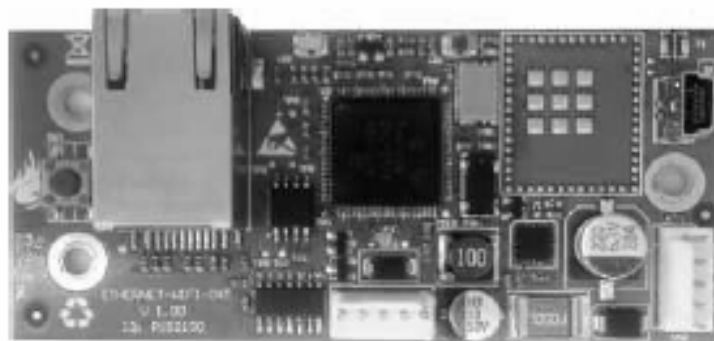


Se sono collegate più centrali, deve essere eseguito lo stesso schema. Continuare a collegare il CH2 di una centrale al CH1 della centrale successiva, seguendo le stesse regole di connessione di cui sopra, fino a quando non si è raggiunto l'ultima centrale o ripetitore, da questo collegare nuovamente CH2 alla centrale iniziale, chiudendo il loop.

Collegamento con scheda interfaccia TCP/IP

Per l'utilizzo di una rete TCP/IP richiedere il supporto tecnico dell'utente finale per informazioni sulla rete locale. Assicurarsi che questo supporto sia disponibile prima di decidere su questo metodo di comunicazione.

Per informazioni dettagliate sull'uso della scheda TCP/IP, fare riferimento alle informazioni tecniche fornite con la scheda.



INT TCPIP P2P

Questa scheda interfaccia consente una connessione "punto a punto". È necessaria una scheda per ogni collegamento fisico, che funge da collegamento seriale.

NOTA: Questa non è una interfaccia a due canali. Per il collegamento alla scheda della centrale e/o del ripetitore deve essere utilizzato un solo cavo piatto. Se è necessario più di un collegamento, è necessario aggiungere più schede.

CARATTERISTICHE CAVI

RS422

Il cavo di comunicazione seriale deve essere un cavo dati SF/UTP cat. 5e minimo.

Fibra Ottica

Per collegamento in fibra ottica usare cavo Dual core Multimodale con fibre da 62,5 μ /125 μ terminate con connettori tipo ST™.

AVVIAMENTO

INTRODUZIONE

L'avviamento consiste nel verificare che tutti i collegamenti siano giusti e che tutte le apparecchiature funzionino correttamente. Il sistema deve essere stato installato rispettando le istruzioni contenute nella precedente sezione di questo manuale.

Considerata l'estrema flessibilità e le enormi possibilità di scelta che offre il sistema, potrebbe diventare complesso stabilire la configurazione di rete desiderata e avere la giusta causa/effetto tra le diverse centrali collegate in rete.

In ogni modo la funzionalità di base del sistema è assicurata sin dal momento in cui viene alimentato e quindi è in grado di ricevere un allarme incendio e/o segnalare un allarme evacuazione da/a qualsiasi centrale collegata sulla rete.

Il modo migliore per familiarizzare con tutte le funzionalità di programmazione di un sistema antincendio in rete sarà quello di eseguire prove pratiche, aiutato da questo manuale e da quello delle centrali collegati alla rete.

AVVIAMENTO DELLA CENTRALE E DEL RIPETITORE

Dare alimentazione di rete alla centrale.

Il display mostrerà la versione del software e successivamente la data e l'ora, nonché il nome dell'impianto, se questo è stato inserito.

Se si utilizza un ripetitore, l'alimentazione può essere presa direttamente dall'uscita di alimentazione ausiliaria della centrale più vicina. Se, dopo alcuni secondi dall'alimentazione del ripetitore e al termine della fase di inizializzazione il display di questo mostra il messaggio "MANCA COMUNICAZIONE CON LA CENTRALE" ed il LED di guasto si accende, verificare lo stato del ripetitore e i collegamenti delle schede interfaccia.

La centrale viene fornita impostata in "Modalità Installazione". In questa modalità, il LED verde "SISTEMA INSERITO" è lampeggiante e la centrale rileva automaticamente tutti i dispositivi collegati ai loops e tutte le connessioni di rete.

Se il LED "SISTEMA INSERITO" è acceso fisso significa che la centrale è in modalità "ATTIVA" e deve essere messa in modalità "INSTALLAZIONE", consultare il manuale della centrale per la descrizione di come effettuare questa operazione.

Se il LED "SISTEMA INSERITO" lampeggia e le stesse informazioni vengono visualizzate su tutte le centrali in rete, le connessioni di rete sono corrette e il sistema è pronto per la messa in servizio.

In caso di problemi, fare riferimento alla sezione "AVVIAMENTO DELLA RETE PASSO DOPO PASSO" più avanti in questo manuale per verificare che tutto il sistema funzioni correttamente.

Alla fine della fase di avviamento e una volta verificati tutti i collegamenti e le connessioni della rete, è possibile avere un funzionamento di base del sistema molto rapidamente.

È necessario solo che la centrale sia lasciata in 'Modalità Installazione' per almeno 90 secondi, quindi impostarla su 'Modalità Attiva'. Durante questo periodo la centrale memorizzerà tutti i dispositivi installati sui loops e tutte le connessioni di rete al fine di segnalare il guasto in caso di successive variazioni nel sistema.

FUNZIONI DI PROGRAMMAZIONE

Lista delle funzioni principali per la verifica delle comunicazioni di rete

1 Registro Storico Eventi

1-1 Visualizza Storico Eventi

7 Controllo Dispositivi e Prove

7-1 Conteggio Dispositivi, Tipo e Valore

8 Impostazioni Varie

8-1 Data/Ora e ritardi

8-1-1 Imposta Data e Ora

8-3 Memoria - ATTENZIONE, SOLO INSTALLATORE

8-3-2 Pulisce RAM Non Volatile

8-4 Altre Funzioni

8-4-1 Modalità Attiva/Installazione

8-5 Configurazione Rete

8-5-1 Configura Numero Centrale

8-5-2 Centrali Riconosciute

8-5-3 Stato della Rete

8-5-4 Trasmissione della Configurazione

8-5-5 Canali di Comunicazione

8-5-6 Impostazioni BMS

8-9 Informazioni sulla Versione

Dettaglio delle funzioni relative alla rete

1 Registro Storico Eventi

Qui di seguito verranno descritte tutte le funzioni relative al registro storico eventi.

1-1 Visualizza Storico Eventi

La centrale registra tutti gli eventi in una memoria interna. La capacità della memoria è di 10000 eventi. Quando la memoria è piena, per far posto ai nuovi eventi vengono automaticamente cancellati quelli più vecchi. L'aiuto viene mostrato automaticamente all'ingresso nella funzione, non è possibile visualizzare allo stesso tempo l'evento e l'aiuto. Per scorrere gli eventi usare i tasti ▲(1) ▼(3).

7 Controllo Dispositivi e Prove

Consente di eseguire alcune verifiche e prove dei dispositivi collegati alla centrale.

7-1 Conteggio Dispositivi, Tipo e Valore

Usare questa funzione per verificare la presenza di tutti i dispositivi.

Usare le frecce ▲(1) ▼(3) per scorrere il numero delle centrali e la freccia ►(2) per cambiare loop, premere ENTER per spostarsi sul dispositivo ed usare le frecce ▲(1) ▼(3) per scorrere gli indirizzi. Questa funzione serve anche a controllare il tipo e il valore analogico dei dispositivi collegati al loop.

In modo INSTALLAZIONE il conteggio totale dei dispositivi per ciascun loop cambierà ad ogni rimozione o aggiunta di nuovi dispositivi. In modalità ATTIVA cambierà solo il relativo valore analogico.

VALORE ANALOGICO DEL PROTOCOLLO DI COMUNICAZIONE

<u>ELEMENTO</u>	<u>NORMALE</u>	<u>GUASTO</u>	<u>PREALLARME</u>	<u>ALLARME</u>
Rivelatore Ottico	24	8	45	55 (1)
Rivelatore Termico	20 (a 20°C)	8	45	55 (2)
Modulo I/O-R	16	4	-	64 (3)
Modulo IN	16	4	-	64 (3)
Pulsante	16	4	-	64
Modulo Zone (ZMU)	16	4	-	64
Modulo LSC	16	4	-	17 (4)

NOTE: Per i rivelatori i valori indicati possono variare di +/- 5.

(1) Questo valore è per sensibilità impostata su NORMALE, per sensibilità diverse fare riferimento alla funzione 6-3-8.

(2) Questo valore è per la soglia di allarme impostata a 55°C, per temperature di 65°, 75° e 85° i valori saranno rispettivamente di: 65, 75 e 85.

(3) Con l'ingresso in allarme.

(4) Con l'uscita attivata.

8 Impostazioni Varie

Consente di impostare alcuni parametri generali della centrale.

8-1 Data Ora e Ritardi

Per impostare i tempi della centrale.

8-1-1 Imposta Data e Ora

Consente di impostare la data e l'ora. La data e l'ora vengono normalmente mostrate sul display quando nessun evento è presente.

Premere ENTER per confermare dopo aver immesso o modificato l'ora e/o la data.

È importante avere nel sistema l'ora e la data giusta in quanto viene usata nel registro eventi e in caso di eventuali impostazioni giorno/notte per ignorare gli eventuali ritardi durante la notte.

C'è solo un orologio nel sistema con più centrali in rete, l'impostazione della data e dell'ora su un ripetitore agisce anche sulla centrale.

NOTA: La completa disalimentazione cancellerà data e l'ora della centrale. Verificare che data e ora siano corrette dopo aver completato la messa in servizio del sistema.

8-3 Memoria - ATTENZIONE, SOLO INSTALLATORE

Funzioni di programmazioni associate alla gestione della memoria della centrale.

8-3-2 Pulisce RAM Non Volatile

Con questa funzione la centrale si pone automaticamente in modo INSTALLAZIONE e si avranno le seguenti conseguenze:

- Reinclusione dei loops esclusi
- Reinclusione di tutte le zone escluse
- Reinclusione di tutti i dispositivi esclusi
- Reinclusione di tutti i segnalatori esclusi
- Cancellazione del registro degli eventi (solo se si utilizza il codice MASTER, il codice utente o installatore non cancellerà il registro)
- Azzeramento del conteggio degli autoreset
- Cancellazione delle informazioni relative al tipo di dispositivi installati
- Ricalcolo di tutte le checksums

Dopo aver pulito la RAM non volatile è necessario effettuare il ripristino della centrale.

8-4 Altre Funzioni

Queste sono funzioni di programmazione che non rientrano nelle altre categorie trattate.

8-4-1 Modalità ATTIVA/INSTALLAZIONE

Al termine dell'installazione il sistema deve essere sempre lasciato in modalità ATTIVA.

Quando il sistema è in modalità INSTALLAZIONE il LED verde "SISTEMA INSERITO" sul pannello della centrale e degli eventuali ripetitori è acceso intermittente.

Per consentire di riconoscere tutti i dispositivi installati è necessario che questi siano tutti collegati ai loops e che la centrale resti in modalità INSTALLAZIONE per almeno 90

secondi. Dopo aver verificato che tutti i dispositivi siano stati riconosciuti premere il pulsante RIPRISTINO e passare quindi in modalità ATTIVA.

Se successivamente vengono tolti, aggiunti o sostituiti dispositivi necessita rimettere la centrale in modalità INSTALLAZIONE per farglieli riconoscere e poi riportarla nuovamente in modalità ATTIVA.

Tuttavia, se la centrale viene messa in modalità ATTIVA e la modalità INSTALLAZIONE non ha avuto il tempo di identificare tutti i componenti del sistema, verranno segnalati guasti relativi all'installazione di dispositivi errati.

8-5 Configurazione Rete

Tutte le impostazioni relative alle configurazioni e ai protocolli di rete.

8-5-1 Configura Numero Centrale (Solo per centrale TRIDENT-K e Ripetitori di Rete)

Questa funzione consente di impostare il numero di rete della centrale (indirizzo). Questo deve essere unico e differente tra tutte le centrali, sottocentrali o ripetitori collegate alla rete.

NOTA: Anche *il Ripetitore di rete dovrà avere un suo indirizzo.*

8-5-2 Centrali Riconosciute

Questa funzione mostrerà quante centrali e ripetitori della rete vengono riconosciuti e i loro indirizzi. Verrà indicato anche l'indirizzo della centrale su cui si sta operando.

NOTA: *Questa funzione mostrerà solo le centrali e i ripetitori da cui vengono ricevuti dati. Questo significa che verrà letto solo il segnale di ricezione (RX).*

8-5-3 Stato della Rete

Questa funzione mostrerà lo stato della rete e gli eventuali messaggi di errore. Esempio: "Nessun nodo rilevato".

8-5-4 Trasmissione della Configurazione

Questa funzione invierà la configurazione a tutte le altre centrali del sistema.

NOTE:

- **Prima di eseguire questa operazione, assicurarsi che sulla centrale dove si sta operando sia caricata la configurazione più recente**
- **Assicurarsi, tramite la funzione 8-9, che il firmware sia lo stesso su tutte le centrali.**
- **Accedere su ciascuna centrale della rete e, tramite la funzione 8-5-2, verificare tramite il menu 8-5-2, verificare che tutte le centrali si "vedano", siano in modalità Installazione e che non vi siano problemi di comunicazione.**
- **Non eseguire questa funzione in caso di problemi sulla rete.**
- **Non scollegare l'alimentazione durante la trasmissione.**

8-5-5 Canali di Comunicazione

Questa funzione mostra da quali canali vengono ricevuti i dati.

Se la centrale ha ricevuto in precedenza dati su un canale specifico e successivamente non li riceve più, darà il segnale (ERR).

NOTA: La risoluzione dei problemi della rete sono per lo più concentrati sul percorso di “ricezione/lettura” dei dati. La maggior parte degli errori di comunicazione viene quindi rilevata da una perdita di dati sulla ricezione.

8-5-6 Impostazioni BMS

Questa funzione consente di configurare tutti i protocolli di Building Management System (BMS) disponibili sulla centrale.

Il canale dedicato è il CH2 per la TRIDENT-K e il CH3 per la TRIDENT-XP-PLUS.

Consultare il manuale della centrale per le impostazioni supportate.

8-9 Informazioni sulla Versione

Questa funzione permette all'installatore di verificare la versione del firmware della centrale.

AVVIAMENTO DELLA RETE PASSO DOPO PASSO

Le seguenti operazioni devono essere eseguite in questa sequenza specifica:

NOTA: *Se nell'installazione vengono utilizzate centrali TRIDENT-XP-bb (senza pannello frontale con display), si consiglia di utilizzare un Ripetitore di Centrale portatile per poter accedere alle impostazioni di queste centrali.*

Aprire il loop dati

Si consiglia di iniziare con le verifiche aprendo il loop dati collegato in cascata, in modo che, se ci fosse qualche comunicazione di rete non corretta, il problema può essere facilmente individuato.

Dopo aver ripristinato la comunicazione della rete e aver eseguito tutti i controlli descritti in seguito, chiudere nuovamente il loop creando così una connessione ridondante.

NOTA: *Ricordarsi di disalimentare sempre il sistema prima di scollegare un cavo piatto di collegamento di qualsiasi scheda interfaccia.*

Alimentare il sistema in Modalità Installazione

1. Accertarsi che tutti i connettori siano ben inseriti e che tutti i morsetti siano ben stretti e che non ci siano contatti tra i conduttori.
2. Dare alimentazione alle centrali.
4. Assicurarci che tutte le centrali siano in Modalità Installazione (LED "SISTEMA INSERITO" lampeggiante). Se non lo fossero, entrare in programmazione, scegliere la funzione 8-4-1 Modalità Attiva/Installazione e metterle in Modalità Installazione.
5. Premere il tasto "RIPRISTINO" sul frontale delle centrali.

NOTA: *Tutti le centrali devono essere in modalità installazione. In caso contrario, potrebbe essere segnalato un guasto di Configurazione Centrale non corrispondente. Accedere alla funzione 8-4-1 dalla centrale che è in Modalità Attiva e portarla in Modalità Installazione.*

Se vengono segnalati altri guasti dopo il ripristino, premere il tasto "TACITAZIONE CICALINO" e, se il guasto è relativo alla configurazione non corrispondente o un errore di comunicazione, ignorarlo e procedere/ripetere le procedure sopra descritte. Se si tratta di un altro tipo di guasto, consultare il manuale della centrale che dà il guasto e risolvere il problema prima di procedere.

Provare le lampade delle centrali

Su tutte le centrali premere il pulsante "PROVA LAMPADE" sul frontale.

Si devono accendere tutti i LED, il display si illuminerà ed i pixels diventeranno neri.

Controllare l'indirizzo delle centrali

Sulle centrali TRIDENT-XP-PLUS e TRIDENT-XP-bb impostare l'indirizzo sul DIP-SWITCH.

Sulle centrali TRIDENT-K e sui Ripetitori di Rete impostare l'indirizzo con la funzione 8-5-1 Configura Numero Centrale.

Verificare le versioni delle centrali

Tutte le centrali e i ripetitori devono avere la stessa versione del firmware.

Vai alla funzione 8-9 di ogni centrale e ripetitore per verificare la versione.

Se le versioni del firmware non sono le stesse, utilizzare il software CONNECTOR per scaricare il firmware più recente per ciascuna centrale tramite la porta USB.

Questa operazione deve essere eseguita singolarmente su ogni centrale o ripetitore, la trasmissione del firmware attraverso la rete non è supportata.

Verificare tutti i canali di comunicazione (CHx)

Bisogna verificare che tutte le connessioni cablate funzionino regolarmente. Dopo aver avviato il sistema, attendere 90 secondi e verificare che tutti i canali di comunicazione rispondono correttamente.

Su ogni centrale collegata alla rete andare alla funzione 8-5-5 Canali di Comunicazione e verificare che tutti i canali "connessi" mostrino OK.

Se qualcuno di loro visualizza un messaggio ERR, controllare le connessioni.

NOTA: Questa funzione rileva solo la ricezione (RX) di ingresso del canale. Il che significa che mostrerà solo ERR se, dall'ultimo ripristino, in qualche modo ha smesso di ricevere dati su quello stesso canale. Se questo canale non ha mai ricevuto alcun dato, dopo il ripristino, verrà mostrato "---".

Verificare le centrali riconosciute

Dopo che tutti i canali di comunicazione sono stati verificati e risultano OK, su ciascuna centrale, accedendo alla funzione 8-5-2 Centrali Riconosciute, è possibile controllare quanto segue:

Numero di centrali riconosciute: Controllare se da ciascuna centrale si vedano tutte le altre

Proprio indirizzo: Controlla se il proprio indirizzo è corretto

Elenco delle centrali: Come sopra in una vista della rete più grafica.

Questa è una verifica molto importante, poiché da qui è possibile verificare se una centrale vede le altre. Se alcune non sono presenti, ricontrollare le connessioni di quelle "non elencate".

Individuare i messaggi della rete

Accedere alla funzione 8-5-3 Stato della Rete per verificare i messaggi della rete. Esempio: Se non viene rilevata alcuna connessione, viene visualizzato il messaggio "Nessun nodo rilevato".

Utilizzare questa funzione per avere un report sulla rete del sistema.

Riavviare le centrali della rete

Tutte le centrali della rete devono essere riavviate.

Chiudere il loop dati

A questo punto tutte le centrali si dovrebbero vedere e tutti i canali di comunicazione dovrebbero mostrare OK sulla funzione 8-5-5.

Prima di procedere con la messa in servizio, il loop dati deve essere "chiuso" creando un percorso di messaggi ridondanti a due vie. Fare riferimento alla sezione "Topologia di rete" per ulteriori informazioni.

Se i canali di comunicazione della centrale sono disponibili, è possibile effettuare più connessioni ridondanti (ad esempio con centrali TRIDENT-XP-PLUS o TRIDENT-XP-bb ci sono tre canali disponibili per ogni centrale). La rete TRIDENT supporta anche reti a maglia.

Ripetere la procedura di verifica di tutti i canali di comunicazione sul nuovo percorso di rete aggiunto.

Pulire la RAM non volatile

Questo è necessario solo se si desidera avere una situazione "pulita". Consigliato solo per le "nuove" installazioni. Non eseguire questo su un sistema già installato e programmato!

NOTE:

- **ATTENZIONE: CON QUESTA OPERAZIONE IL REGISTRO EVENTI SARÀ CANCELLATO!!!**
- **SARANNO CANCELLATE TUTTE LE INFORMAZIONI RIGUARDANTI LO STATO DEL SISTEMA E LE INFORMAZIONI DELLA RETE.**
- **LA CONFIGURAZIONE DELL'IMPIANTO NON VIENE CANCELLATA.**

Attendere 2 minuti per il riconoscimento della rete

Se non viene visualizzato alcun messaggio di errore, tutto il sistema sulla rete viene riconosciuto correttamente.

Verificare i dispositivi installati sui loops dell'impianto

Andare alla funzione 7-1 Conteggio Dispositivi, Tipo e Valore e verificare se tutti i dispositivi di tutte le centrali sono correttamente visualizzati e riconosciuti.

Caricare e Trasmettere la Configurazione alla rete

Utilizzare il software CONNECTOR (collegando un PC tramite USB) per caricare la configurazione su una qualsiasi centrale della rete.

Dopodichè è necessario andare alla funzione 8-5-4 Trasmissione della Configurazione per copiare la stessa configurazione su tutte le altre centrali della rete.

NOTA: Se questo passaggio non viene eseguito correttamente, potrebbe essere visualizzato un errore di "configurazione errata".

Mettere il sistema in Modalità Attiva

Vai alla funzione 8-4-1 Modalità Attiva/Installazione per passare alla modalità attiva.

GUIDA ALLA RISOLUZIONE DEI PROBLEMI

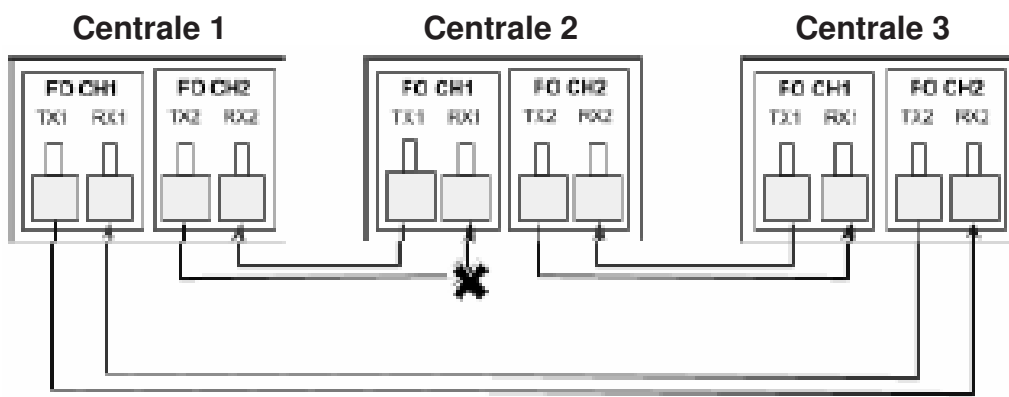
Negli esempi che seguono sono rappresentate le schede interfaccia a fibre ottiche ma valgono anche per le schede RS422.

“GUASTO COMUNICAZIONE”

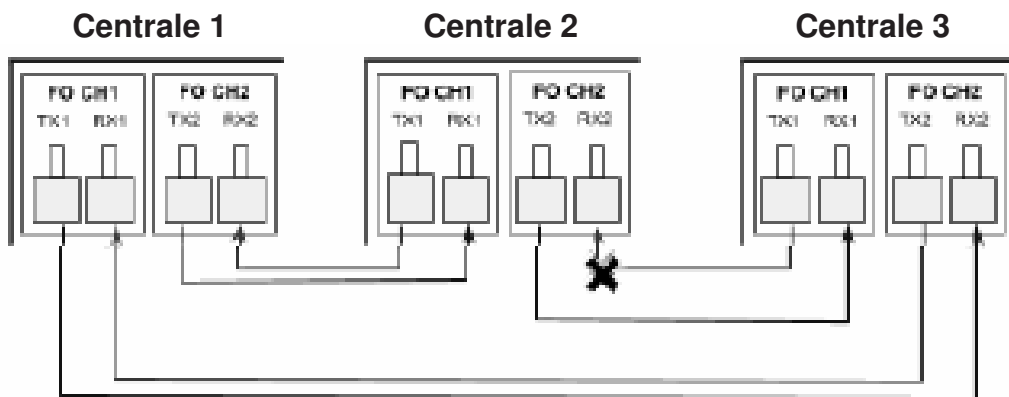
NOTE:

- I guasti delle comunicazioni sono segnalati solo dai dati ricevuti dal canale RX.
- Andare alla funzione 8-5-5 Canali di Comunicazione per verificare le connessioni.

Esempio: Interruzione connessione RX su Centrale 2 (interruzione RX1 o RX2)



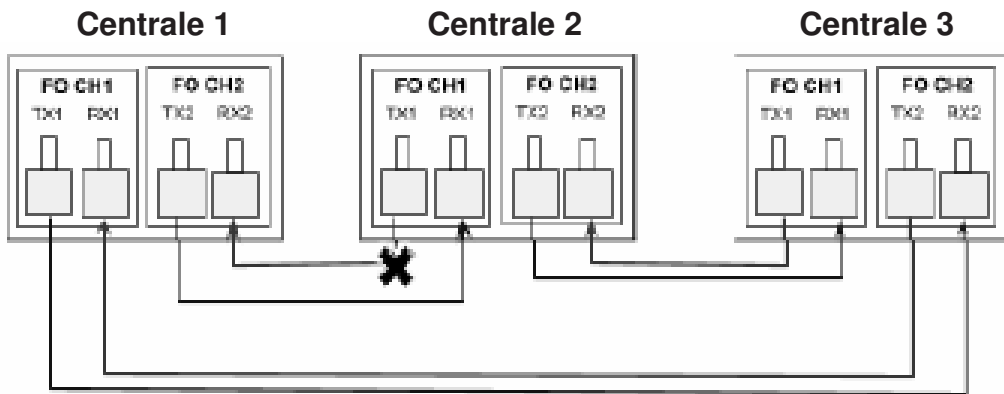
OPPURE



La Centrale 2 non sta più ricevendo dati in uno dei canali (potrebbe essere CH1-> RX1 o CH2-> RX2). Verranno visualizzati i seguenti messaggi:

Centrale 1	Centrale 2	Centrale 3
CENTRALE 02 GUASTO COMUNICAZIONE N. TOTALE DI GUASTI 0001	CENTRALE 02 GUASTO COMUNICAZIONE N. TOTALE DI GUASTI 0001	CENTRALE 02 GUASTO COMUNICAZIONE N. TOTALE DI GUASTI 0001

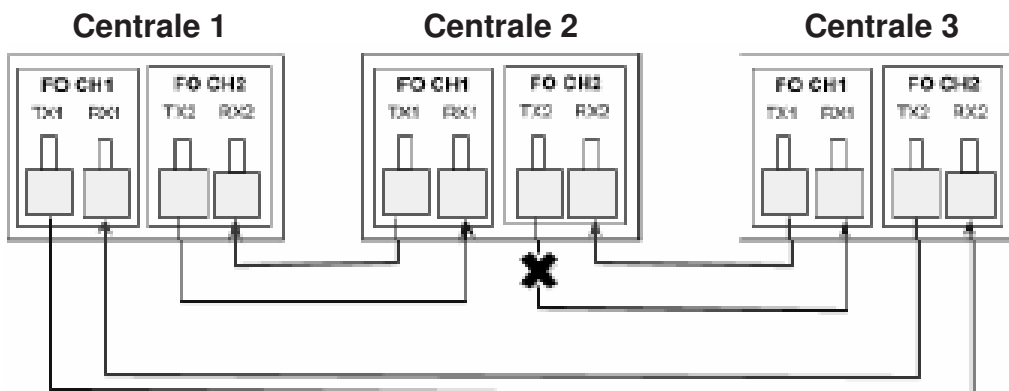
Esempio: Interruzione connessione TX1 su Centrale 2



La Centrale 1 non sta più ricevendo dati in uno dei canali (CH2-> RX2). Verranno visualizzati i seguenti messaggi:

Centrale 1	Centrale 2	Centrale 3
CENTRALE 01 GUASTO COMUNICAZIONE N. TOTALE DI GUASTI 0001	CENTRALE 01 GUASTO COMUNICAZIONE N. TOTALE DI GUASTI 0001	CENTRALE 01 GUASTO COMUNICAZIONE N. TOTALE DI GUASTI 0001

Esempio: Interruzione connessione TX2 su Centrale 2

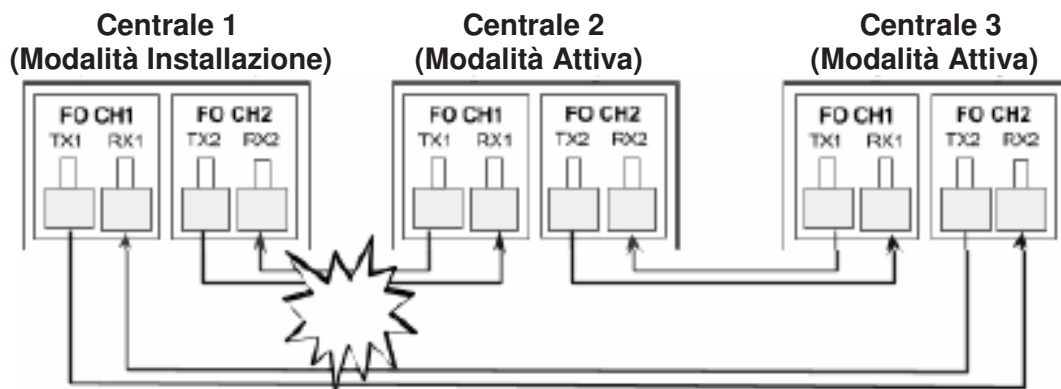


La Centrale 3 non sta più ricevendo dati in uno dei canali (CH1-> RX1). Verranno visualizzati i seguenti messaggi:

Centrale 1	Centrale 2	Centrale 3
CENTRALE 03 GUASTO COMUNICAZIONE N. TOTALE DI GUASTI 0001	CENTRALE 03 GUASTO COMUNICAZIONE N. TOTALE DI GUASTI 0001	CENTRALE 03 GUASTO COMUNICAZIONE N. TOTALE DI GUASTI 0001

“CONFIGURAZIONE CENTRALE NON CORRISPONDENTE”

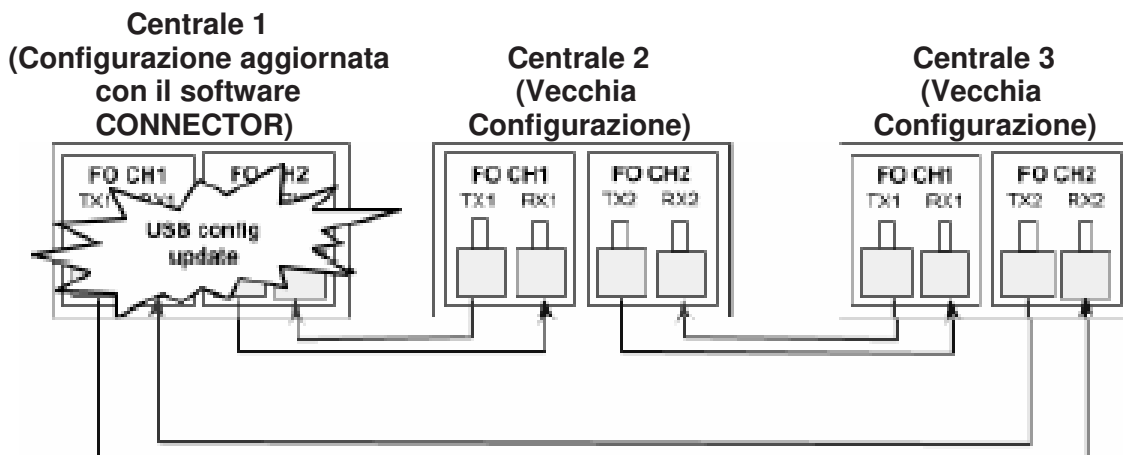
Esempio: Una Centrale in MODALITÀ INSTALLAZIONE e le altre in MODALITÀ ATTIVA



La Centrale 1 è in Modalità Installazione e le altre sono in Modalità Attiva. Le centrali 2 e 3 segnaleranno il guasto “Configurazione Centrale non Corrispondente” relativo alla centrale 1 mentre la Centrale 1 darà due guasti dello stesso tipo relativi alle Centrali 2 e 3.

Centrale 1	Centrale 2	Centrale 3
CENTRALE 02 CONFIGURAZIONE CENTRALE NON CORRISPONDENTE N. TOTALE DI GUASTI 0002	CENTRALE 01 CONFIGURAZIONE CENTRALE NON CORRISPONDENTE N. TOTALE DI GUASTI 0001	CENTRALE 01 CONFIGURAZIONE CENTRALE NON CORRISPONDENTE N. TOTALE DI GUASTI 0001
CENTRALE 03 CONFIGURAZIONE CENTRALE NON CORRISPONDENTE N. TOALE DI GUASTI 0002		

Esempio: Carica una configurazione senza trasmissione alla rete



Se sulla Centrale 1 viene aggiornata la configurazione tramite il software CONNECTOR collegato alla sua porta USB e non viene trasmessa alle altre centrali della rete, tutte le centrali segnaleranno il guasto "Configurazione Centrale non Corrispondente" relativo alla Centrale 1 mentre la Centrale 1 darà due guasti dello stesso tipo relativi alle Centrali 2 e 3.

Dopo un aggiornamento della configurazione tramite la porta USB di una centrale, è necessario eseguire la funzione 8-5-4 Trasmissione della Configurazione per copiare la stessa configurazione su tutte le altre centrali della rete.

I seguenti guasti dovrebbero essere riportati sulle centrali:

Centrale 1	Centrale 2	Centrale 3
CENTRALE 02 CONFIGURAZIONE CENTRALE NON CORRISPONDENTE N. TOTALE DI GUASTI 0002	CENTRALE 01 CONFIGURAZIONE CENTRALE NON CORRISPONDENTE N. TOTALE DI GUASTI 0001	CENTRALE 01 CONFIGURAZIONE CENTRALE NON CORRISPONDENTE N. TOTALE DI GUASTI 0001
CENTRALE 03 CONFIGURAZIONE CENTRALE NON CORRISPONDENTE N. TOALE DI GUASTI 0002		

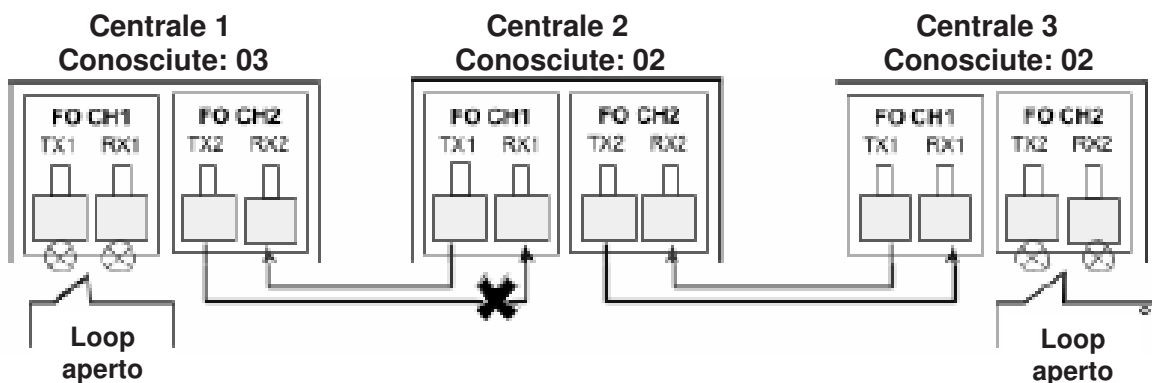
Esempio: Impostazioni esclusioni selettive diverse tra le centrali

Quando si configura con la funzione **6-1-3 Imposta Esclusione Selettiva** su una centrale non connessa alla rete e viene collegata successivamente, verrà segnalato un guasto di "Configurazione Centrale non Corrispondente", dal momento che questa variabile è contenuta nella sezione della memoria "Flash dell'Impianto".

Sarà necessario eseguire la funzione 8-5-4 Trasmissione della Configurazione per avere tutte le centrali della rete con la stessa configurazione.

8-5-2 Centrali Riconosciute - Messa a punto delle comunicazioni

Esempio: Avviamento della rete a "loop aperto", con centrali in Modalità Installazione

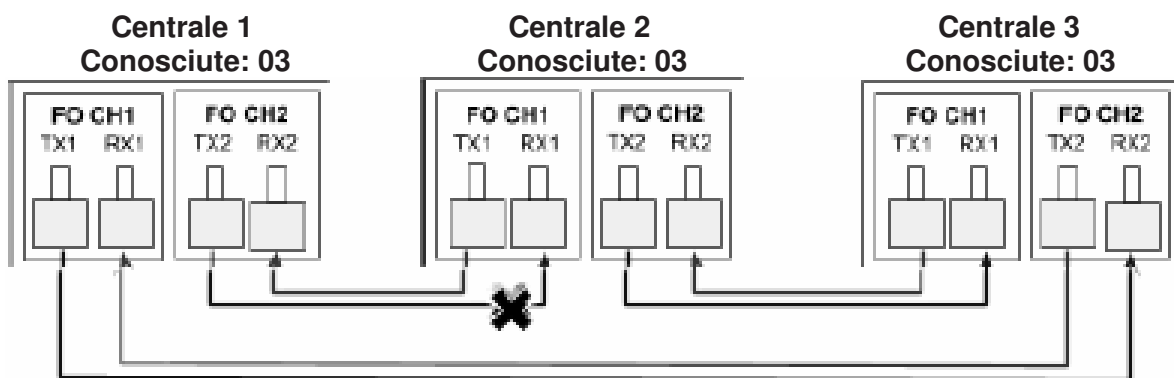


Sulla Centrale 1 il TX2 non è correttamente collegato.

Con il **loop dati aperto**, la Centrale 1 è in grado di "vedere" sulla rete la Centrale 2 e la Centrale 3, mentre le Centrali 2 e 3 non sono in grado di "vedere" la Centrale 1. La Centrale 1 risulta mancante.

Centrale 1	Centrale 2	Centrale 3
Indicato nella funzione "8-5-2 Centrali Riconosciute" TOTALI: 03 [01] 02 03	Indicato nella funzione "8-5-2 Centrali Riconosciute" TOTALI: 02 [02] 03	Indicato nella funzione "8-5-2 Centrali Riconosciute" TOTALI: 02 02 [03]
Funzione "8-5-5 Canali di comunicazione" CH1 CH2 (CH3) OK OK --	Funzione "8-5-5 Canali di comunicazione" CH1 CH2 (CH3) -- OK --	Funzione "8-5-5 Canali di comunicazione" CH1 CH2 (CH3) OK OK --

Esempio: Avviamento della rete a "loop chiuso", con centrali in Modalità Installazione



Sulla Centrale 1 il TX2 non è correttamente collegato.

Con il **loop dati chiuso**, è molto difficile rilevare il guasto del TX2, perché la comunicazione avviene su entrambi i canali.

Centrale 1	Centrale 2	Centrale 3
Indicato nella funzione "8-5-2 Centrali Riconosciute" TOTALI: 03 [01] 02 03	Indicato nella funzione "8-5-2 Centrali Riconosciute" TOTALI: 03 01 [02] 03	Indicato nella funzione "8-5-2 Centrali Riconosciute" TOTALI: 03 01 02 [03]
Funzione "8-5-5 Canali di comunicazione" CH1 CH2 (CH3) OK OK --	Funzione "8-5-5 Canali di comunicazione" CH1 CH2 (CH3) -- OK --	Funzione "8-5-5 Canali di comunicazione" CH1 CH2 (CH3) OK OK --

Questo guasto si può vedere solo con la funzione 8-5-5 Canali di Comunicazione