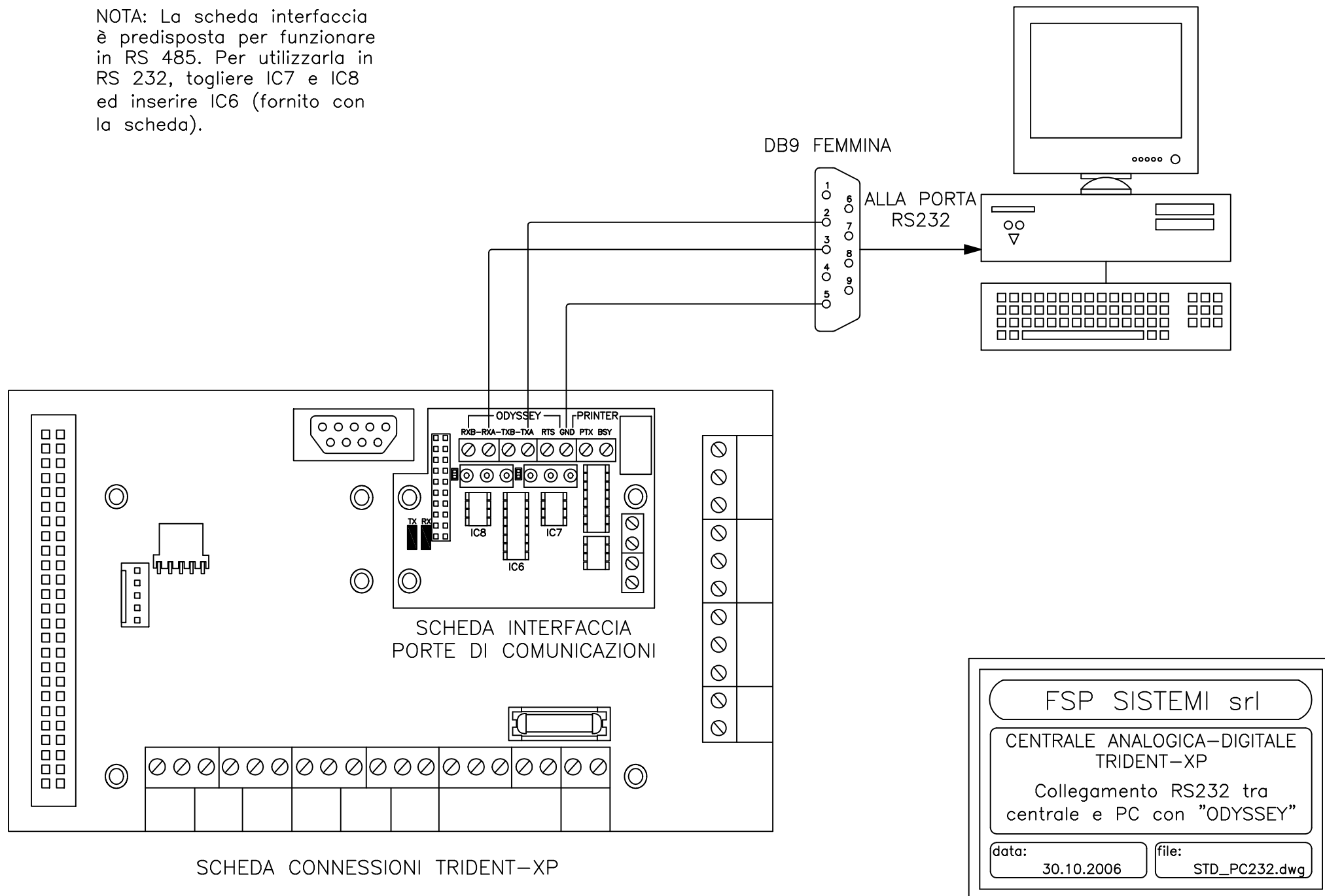
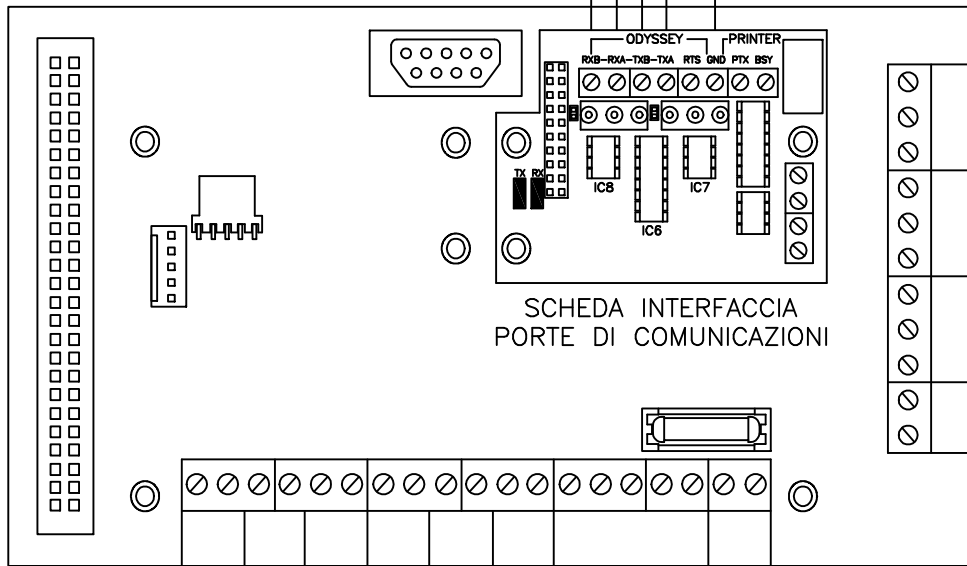


NOTA: La scheda interfaccia è predisposta per funzionare in RS 485. Per utilizzarla in RS 232, togliere IC7 e IC8 ed inserire IC6 (fornito con la scheda).

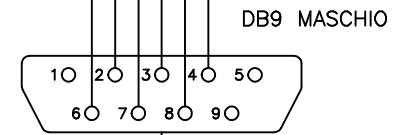
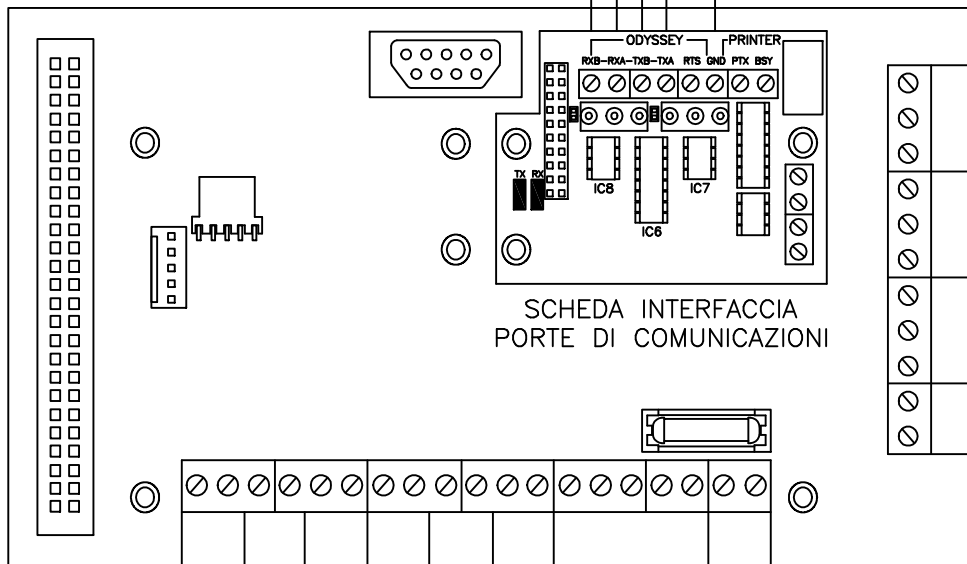


SCHEDA CONNESSIONI TRIDENT-XP



NOTA: La scheda interfaccia per funzionare in RS 485 deve avere inseriti gli integrati IC7 e IC8. Lo zoccolo IC6 deve rimanere vuoto.

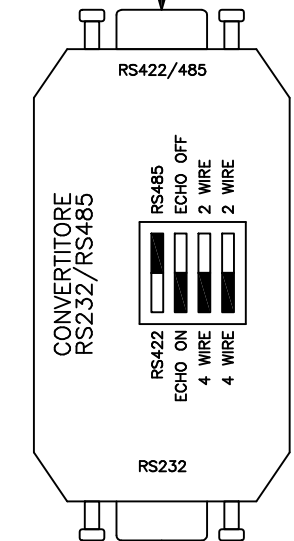
SCHEDA CONNESSIONI TRIDENT-XP



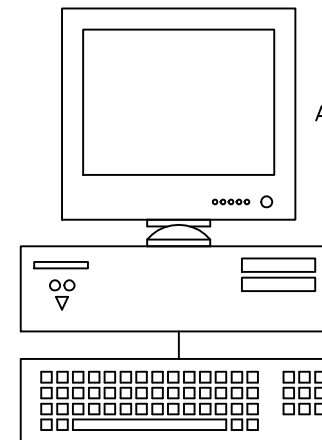
IMPORTANTE

RS422	<input type="checkbox"/>	RS485	<input type="checkbox"/>
ECHO ON	<input type="checkbox"/>	ECHO OFF	<input type="checkbox"/>
4 WIRE	<input type="checkbox"/>	2 WIRE	<input type="checkbox"/>
4 WIRE	<input type="checkbox"/>	2 WIRE	<input type="checkbox"/>

SEMPRE QUESTA CONFIGURAZIONE



ALLA PORTA RS232

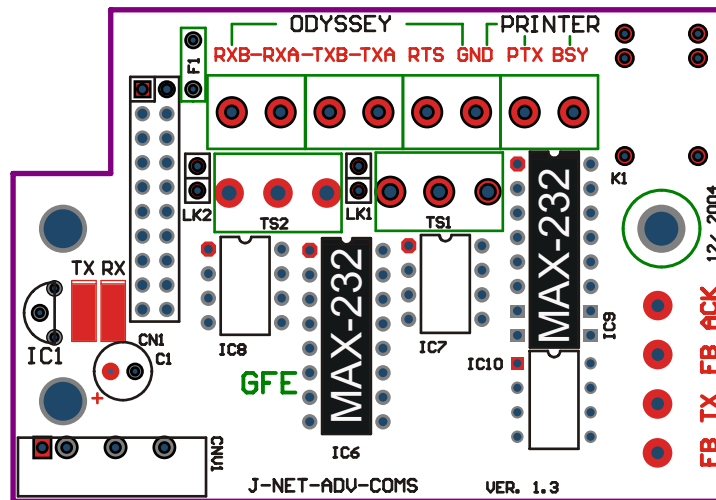


FSP SISTEMI srl

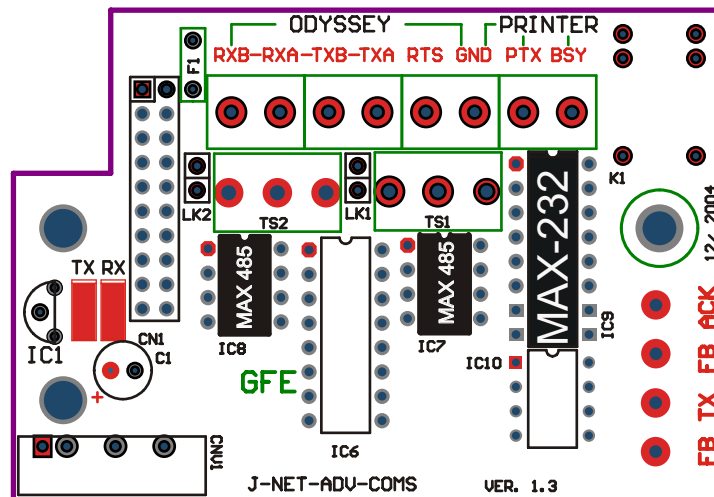
CENTRALE ANALOGICA-DIGITALE
TRIDENT-XP
Collegamento RS485
tra 1 o più centrali
e PC con "ODYSSEY"

data: 30.10.2006 file: STD_PC485.dwg

CONFIGURAZIONE J-NET ADVANCED-COMS



ADV-COMS A PC-ODYSSEY VIA RS232 O STAMPANTE ESTERNA



ADV-COMS A PC-ODYSSEY VIA RS485 O STAMPANTE ESTERNA

