

KX300®

KIT DI PRESSURIZZAZIONE PER FILTRI A PROVA DI FUMO D'INCENDIO



Unità di alimentazione e controllo



Unità di pressurizzazione



Indicatore differenziale



Pressostato differenziale



Controller PID

KX300®

Certificato
n. 2050/09

Il sistema di pressurizzazione per filtri a prova di fumo in sovrappressione che rispetta il nuovo DM 3 Agosto 2015

Il kit di pressurizzazione a flusso variabile **KX300®** è il risultato di un progetto sviluppato sulla base dell'esperienza ultra-trentennale della **FSP SISTEMI** nelle applicazioni elettriche ed elettroniche per la sicurezza antincendio. La filosofia dell'azienda da sempre punta, oltre che all'affidabilità e sicurezza, alla semplicità d'installazione e di gestione dei suoi prodotti, convinta che in emergenza la semplicità operativa sia importante. Il kit di pressurizzazione per filtri a prova di fumo **KX300®** rispetta appieno questa filosofia, l'installazione è semplice e veloce ed è documentata da istruzioni chiare e dettagliate. Allo start-up non è necessaria alcuna programmazione complessa che potrebbe indurre a scelte sbagliate o modalità di funzionamento non conforme alle norme.

Le principali caratteristiche

- Gruppo di pressurizzazione installabile sia ad incasso che a sbalzo.
- Tecnologia innovativa a flusso variabile.
- Disponibile con ventilatori di diversa portata e prevalenza.
- Sovrappressione monitorata da **Controller PID** o da **Pressostato Differenziale "pressure switch"**.
- Autonomia di funzionamento in emergenza anche fino a 3 ore.
- Comando attivazione a logica di sicurezza NC.
- Autodiagnosi di anomalie segnalate da 4 LED di differente colore.
- Uscita NA-NC per l'invio di un allarme guasto a centrale antincendio o sistema di supervisione.
- Tamper antimanomissione.
- Installazione semplice e veloce.

Certificato di prove effettuate a 30 Pa (DM 3/8/2015 - DM 30/11/83) e a 50 Pa (EN 12-101-6) rilasciato da Istituto autorizzato dal Ministero dell'interno - Vigili del Fuoco.



FSP SISTEMI S.r.l. Via Ada Negri, 76A - 00137 ROMA
Tel. 06 82097666 (ra) 06 99702640 Fax: 06 82097677
e-mail: info@fspsystemi.it

www.fspsystemi.it

www.kx300.it

Descrizione del sistema

Il kit di pressurizzazione **KX300®** è un sistema semplice ed affidabile per creare all'interno di un compartimento filtro a prova di fumo una pressione positiva rispetto a quella esistente nel locale a rischio d'incendio. La possibilità di installazione incassata dell'unità di pressurizzazione, ne consente l'impiego anche in ambienti di pregio.

Il **DM 30-11-83** come il nuovo **DM 3 agosto 2015 (Testo Unico di prevenzione incendi)** prescrivono una sovrappressione nel filtro di almeno 0,3 mbar (30 Pa). Il kit **KX300®**, grazie alla potenza degli elettro-ventilatori impiegati, è in grado di raggiungere tale valore di ΔP in tempi brevissimi, anche inferiori a 1 secondo.

L'unità di pressurizzazione del **KX300®** è disponibile con ventilatori di portata e prevalenza diversa, tutti alimentati in bassissima tensione (24 o 48 Vdc.) Questo consente al progettista e all'installatore di impiegare, per ciascun filtro, il ventilatore più idoneo, ottimizzando così risorse e costi nel pieno rispetto della normativa. La bocchetta di mandata a lame variabili permette, in fase di start-up, la regolazione del flusso d'aria.

Il kit **KX300®**, nella versione brushless PID, è provvisto di un **Controllore Logico Programmabile PID a microprocessore** che consente di mantenere costante nel filtro la sovrappressione di progetto variando la velocità dell'elettroventilatore. All'apertura di una porta la velocità della ventola aumenta al massimo in modo da generare un più elevato flusso d'aria. Il controllore impiegato ha integrato al suo interno un trasduttore differenziale di pressione a **calibrazione automatica dello zero**. Un circuito elettronico effettua periodicamente la correzione della deriva dello zero evitando così ogni intervento manuale del tecnico manutentore che altrimenti sarebbe periodicamente necessario.

Un ampio display digitale consente in ogni momento la lettura del ΔP esistente nel filtro nonché segnala l'incremento o diminuzione della velocità del ventilatore.

I controllori PID, a differenza dei comuni PLC, sono specializzati per il controllo della velocità dei motori elettrici e quindi degli elettroventilatori impiegati nei kit di pressurizzazione per filtri a prova di fumo antincendio.

Nelle altre versioni, in alternativa al **PID controller**, per il monitoraggio della sovrappressione, il kit **KX300®** impiega un **Pressostato Differenziale programmabile "pressure switch"**.

Tutte le versioni del sistema **KX300®** sono pertanto provviste di dispositivo di sicurezza che evita l'eccessiva pressurizzazione del filtro e garantisce quindi la facile apertura delle porte per la finalità d'esodo, nonché la loro completa autochiusura; come richiesto dal **DM 3-8-2015** e dalla norma europea **EN 12101-6**.

Logica di funzionamento

Il sistema, normalmente, viene collegato all'impianto di rivelazione incendio generale o ad un sistema di rivelazione fumo dedicato. In tal caso il ventilatore si avvia istantaneamente al ricevimento di un allarme incendio. Il ventilatore può essere avviato anche manualmente mediante uno o più pulsanti o, salvo che per alcune versioni, tenuto sempre in funzione.

Indicatore di pressione differenziale (opzionale)

L'indicatore di pressione differenziale DPG è uno strumento di precisione utilizzabile per le prove di start-up e di collaudo dell'impianto di pressurizzazione nonché per la manutenzione periodica o installato fisso nel filtro.

Le caratteristiche e dati tecnici possono variare senza preavviso
Rev. 8.5



FSP SISTEMI S.r.l. Via Ada Negri, 76A - 00137 ROMA

Tel. 06 82097666 (ra) 06 99702640 Fax: 06 82097677

e-mail: info@fspsystemi.it

www.fspsystemi.it

www.kx300.it

KX300®

Sistema di pressurizzazione per filtri a prova di fumo

Scheda Tecnica

UNITA' DI ALIMENTAZIONE E CONTROLLO



L'unità di alimentazione e controllo **KX300®** comprende: un alimentatore carica-batterie a tecnologia switching, due accumulatori ermetici ad elettrolito gel di alta capacità in grado di mantenere, anche in mancanza di corrente di rete, la sovrappressione ad almeno 0,3 mb per ben oltre le 2 ore normalmente richieste.

Un circuito elettronico di autodiagnosi tiene sotto controllo lo stato del sistema segnalando, mediante LED di colori diversi, eventuali anomalie. Una uscita relé con contatti NA-NC consente di remotizzare gli allarmi.

Una morsettiera di facile accesso consente rapidi collegamenti con gli altri elementi del kit nonché con la centrale i rivelazione incendio o rivelatori di fumo dedicati e pulsanti di attivazione manuale.

CARATTERISTICHE MECCANICHE

- Armadio in metallo verniciato
- Dimensioni: mm 395(L) x 385(h) x 185(p)
- Peso (batterie escluse): Kg. 8 circa
- Grado di protezione: IP30
- Batterie alloggiabili : fino a 36 Ah

CARATTERISTICHE AMBIENTALI

- Temperatura di funzionamento: da -20°C a + 65°C
- Temperatura di stoccaggio: da - 40 °C a + 85 °C
- Umidità relativa: da 20 % a 70 %
- Ambienti di installazione: al riparo da agenti atmosferici

CARATTERISTICHE ELETTRICHE

- Tensione di alimentazione: 100 – 240Vac
50- 60Hz
- Assorbimento a 230Vac: 2,5 A max
- Tensione nominale di uscita: 27,6Vdc
- Corrente max di uscita nominale: 11,7A
- Protezione elettronica da sovraccarico
- Rendimento: 88%
- Range di variazione della tensione di uscita mediante potenziometro: 26 - 32V
- Ripple max a pieno carico: 200mVpp
- Autodiagnosi anomalie visualizzate mediante 4 LED di colore diverso
- Uscita relé di ripetizione guasti
- Tamper antimanomissione
- Marcatura CE

Segnalazioni presenti sul pannello frontale

- LED Verde: Presenza Rete
- LED Giallo: Tensione bassa
- LED Verde: Batteria
- LED Rosso: Tensione alta



FSP SISTEMI S.r.l. Via Ada Negri, 76A - 00137 ROMA

Tel. 06 82097666 (ra) 06 99702640 Fax: 06 82097677

e-mail: info@fsp sistemi.it

www.fsp sistemi.it

www.kx300.it

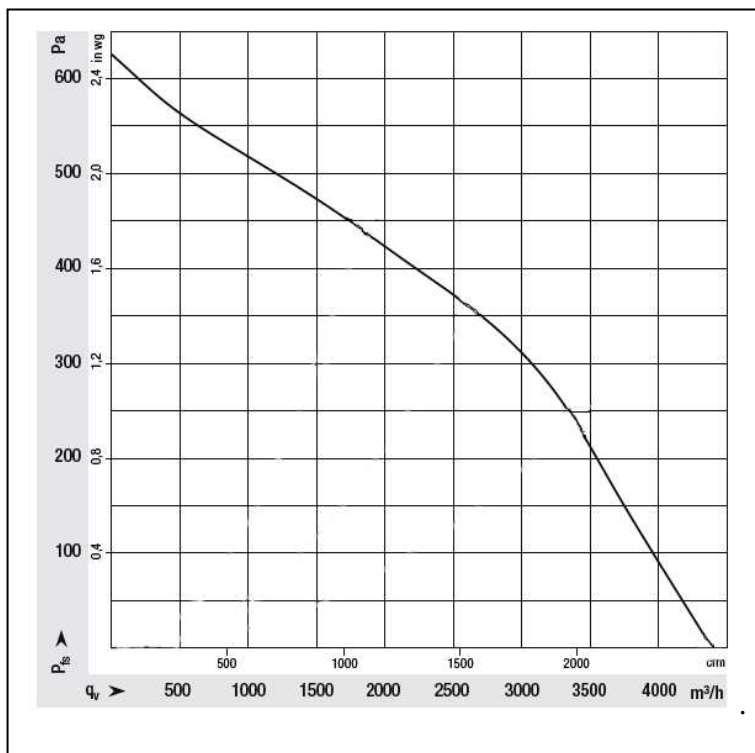
KX300®

Sistema di pressurizzazione per filtri a prova di fumo

ELETTRO-VENTILATORE "EV300-VLL4300" (Brushless)

Caratteristiche elettriche e meccaniche

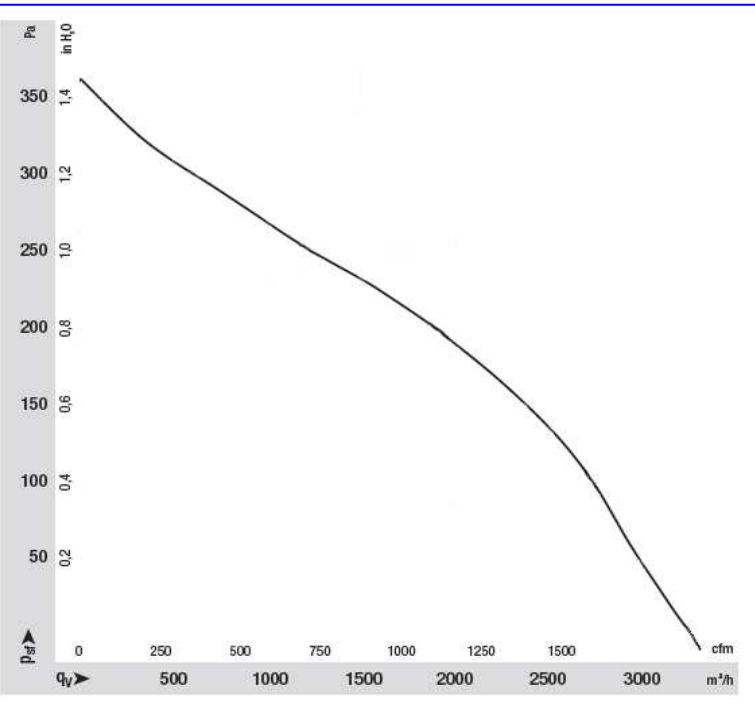
- Plenum in lamiera zincata.
- Bocchetta a lame regolabili.
- Installazione incassato o a sbalzo.
- Innesco canale fino a Ø 400 mm (riducibile con riduzioni standard o adattabile a canali rettangolari).
- Ventilatore 24 Vcc very long life a tecnologia **BRUSHLESS ad impulsi elettrici**.
- Aspettativa di vita 40-50.000 ore.
- Portata 4375 m³/h a 26 V (a bocca libera senza griglie e senza plenum).
- Rotazione su cuscinetti a sfere "maintenance-free" che non necessitano di manutenzione.
- Protezione dell'elettronica: IP 66/69K.
- Motore protetto contro l'inversione di polarità.
- Velocità di rotazione programmabile Elettronicamente.



ELETTRO-VENTILATORE "EV300-VLL" (Brushless)

Caratteristiche elettriche e meccaniche

- Plenum in lamiera zincata.
- Bocchetta di mandata a lame regolabili
- Installazione incassato o a sbalzo.
- Innesco canale fino a Ø 400 mm (riducibile con riduzioni standard o adattabile a canali rettangolari).
- Ventilatore 24 Vcc very long life a tecnologia **BRUSHLESS ad impulsi elettrici**.
- Aspettativa di vita oltre 40-50.000 ore.
- Portata 3260 m³/h a 26 V (a bocca libera senza griglie e senza plenum)^(*)
- Rotazione su cuscinetti a sfere "maintenance-free" che non necessitano di manutenzione.
- Protezione dell'elettronica: IP 66/69 K
- Motore protetto contro l'inversione di polarità.
- Velocità di rotazione programmabile elettronicamente.



(*) Ps interna: a 1500 mc/h = 3,5 mmH2o, a 2000 mc/h = 6 mmH2o, a 2500 mc/h = 9 mmH2o



FSP SISTEMI S.r.l. Via Ada Negri, 76A - 00137 ROMA

Tel. 06 82097666 (ra) 06 99702640 Fax: 06 82097677

e-mail: info@fspsystemi.it

www.fspsystemi.it

www.kx300.it

KX300[®]

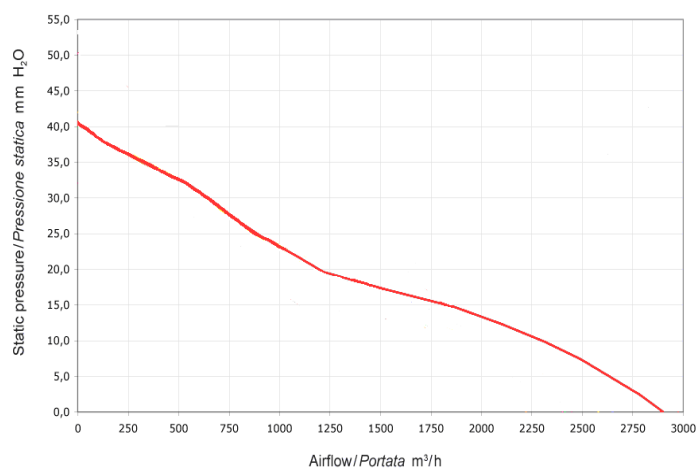
Sistema di pressurizzazione per filtri a prova di fumo

ELETTRO-VENTILATORE "EV300"

Caratteristiche elettriche e meccaniche

- Plenum in lamiera zincata.
- Installazione sia incassato che a Sbalzo.
- Innesso canale fino a Ø 300 mm (riducibile con riduzioni standard o adattabile a canali rettangolari).
- Griglia in alluminio anodizzato a lame Regolabili.
- Ventilatore 24 V cc long life.
- Aspettativa di vita oltre 10.000 ore.
- Grado di protezione: IP 68.
- Portata: 2900 m³/h a 26V (a bocca libera senza griglie e senza plenum)^(*)

ELETTROVENTILATORE "EV300"



Static pressure: 1 mm H₂O = 0,04 inches H₂O Airflow: 1 m³/h = 0,59 cfm

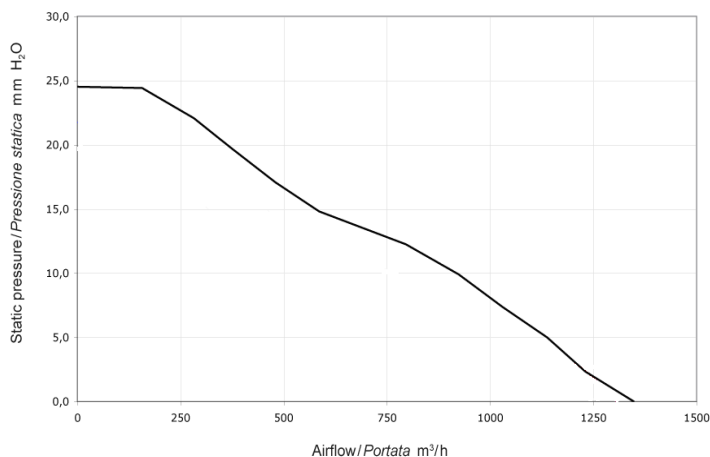
(*) Ps interna: a 1500 mc/h = 2,5 mmH₂o, a 2000 mc/h = 4,5 mmH₂o, a 2500 mc/h = 7 mmH₂o

ELETTRO-VENTILATORE "EV250-Power"

Caratteristiche elettriche e meccaniche

- Plenum in lamiera zincata.
- Installazione sia incassato che a Sbalzo.
- Innesso canale fino a Ø 250 mm (riducibile con riduzioni standard o adattabile a canali rettangolari).
- Griglia in alluminio anodizzato a lame regolabili.
- Ventilatore 24Vcc long life.
- Aspettativa di vita oltre 7.500 ore.
- Grado di protezione: IP 68.
- Portata 1340 m³/h a 26V (a bocca libera senza griglie e plenum)^(*)

ELETTROVENTILATORE "EV250-POWER"



Static pressure: 1 mm H₂O = 0,04 inches H₂O Airflow: 1 m³/h = 0,59 cfm

(*) Ps interna: a 600 mc/h = 2 mmH₂o, a 800 mc/h = 3,5 mmH₂o, a 1000 mc/h = 4 mmH₂o



FSP SISTEMI S.r.l. Via Ada Negri, 76A - 00137 ROMA

Tel. 06 82097666 (ra) 06 99702640 Fax: 06 82097677

e-mail: info@fspsystemi.it

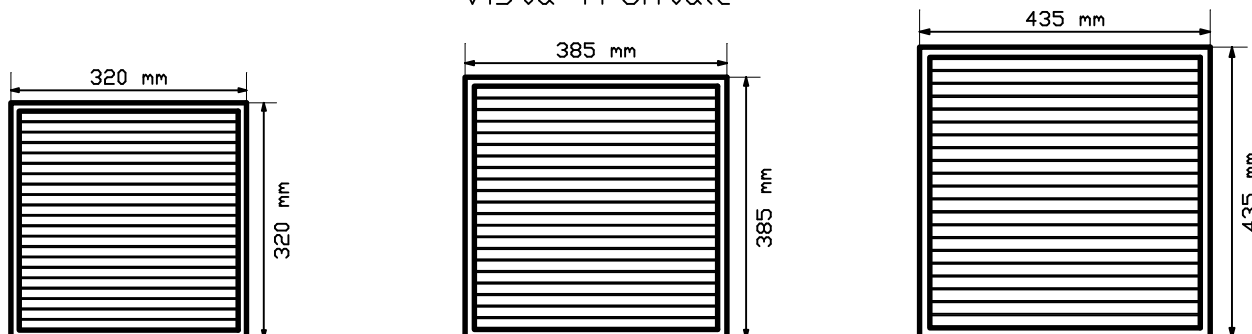
www.fspsystemi.it

www.kx300.it

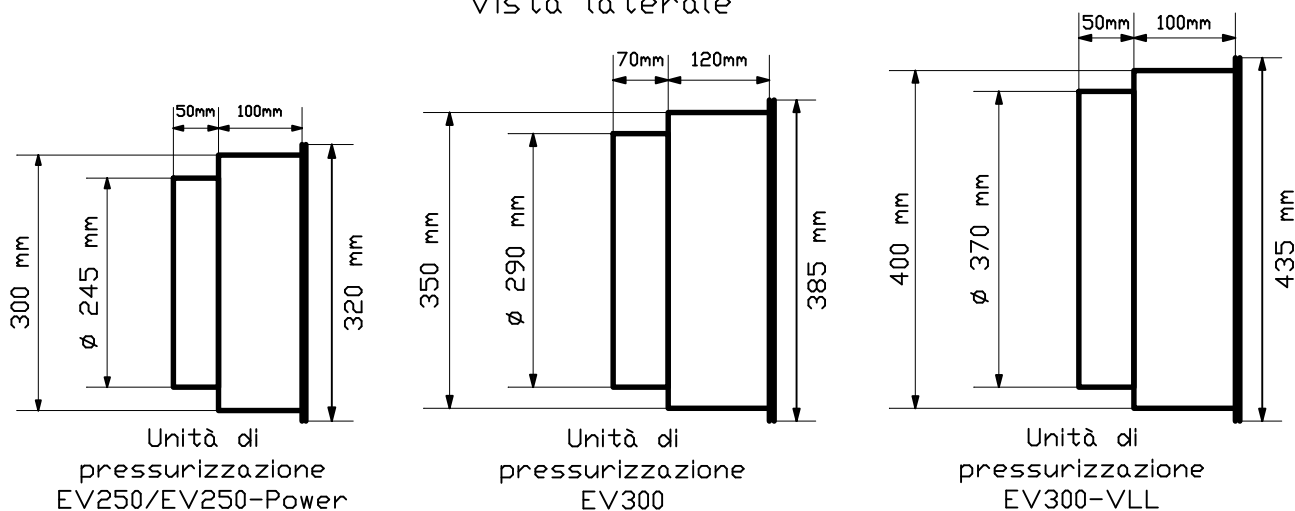
"KX300" (v2) kit di pressurizzazione

Dimensioni

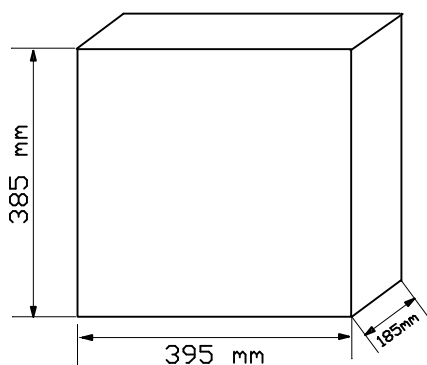
Vista frontale



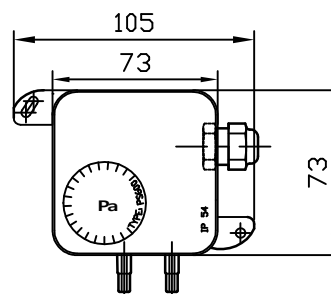
Vista laterale



Per tutte le versioni è possibile, mediante riduzioni, l'innesto a canali di diametro inferiore o rettangolare. L'installazione può essere incassata o a sbalzo.



Unità di alimentazione e controllo KX300



Pressostato differenziale